



Manifer® | MFP® | Maniflux®

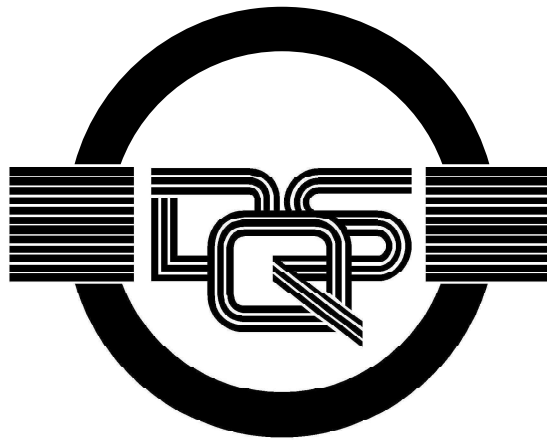
Produktkatalog

product catalogue



TRIDELTA Weichferrite GmbH

Onlineshop: www.tridelta-weichferrite.de



DQS-zertifiziert nach DIN EN ISO 9001, Reg.-Nr. 103451







Inhaltsverzeichnis

Table of Contents

Kapitelinhalt / Content of Chapter	Seite / Page
Definitionen und Erläuterungen / Definitions and Explanations	4
Manifer [®] -, MFP [®] -, Maniflux [®] - Werkstoffe / Manifer [®] , MFP [®] , Maniflux [®] Material Grades	27
Eisenpulverkerne / Iron Powder Cores	81
Sonderbauformen / Customized Cores	87
ETD-Kerne / ETD Cores	91
EC- und ER-Kerne / EC and ER Cores	109
E- und EF-Kerne / E and EF Cores	119
Planar- und EVD-Kerne / Planar and EVD Cores	169
U- und UI-Kerne / U Cores and UI Cores	179
Ringkerne / Ring Cores	199
C-, Rollen- und Pilzkerne, Scheiben / Cup Cores, Drum Cores and Mushroom Cores, Discs	223
PM-Kerne / PM Cores	233
RM-Kerne / RM Cores	241
Segmente, Profile und I-Kerne / Segments, Profiles and I Cores	251
Zylinder- und Rohrkerne / Cylinder- and Tube Cores	263
Ferritpulver / Ferrite Powder	269



Magnetische Flussdichte, Magnetische Induktion **B**

Einheit $T=Vs/m^2$

Die magnetische Flussdichte **B** ist die Summe einer durch ein magnetisches Feld **H** im magnetischen Material induzierten Polarisation **J** und des sie erzeugenden magnetischen Feldes **H**:

$$\mathbf{B} = \mu_0 \cdot \mathbf{H} + \mathbf{J}$$

Magnetic flux density, Magnetic induction **B**

Unit $T=Vs/m^2$

The magnetic flux density **B** is the sum of both the polarization **J** induced by a magnetic field inside the magnetic material and the generating magnetic field **H** itself:

Magnetischer Fluss Φ

Einheit $Wb=Vs$

Das über eine Fläche **A** erstreckte Integral der magnetischen Flussdichte **B** ist der magnetische Fluss Φ :

$$\Phi = \int_A \mathbf{B} \cdot d\mathbf{A}$$

Magnetic flux Φ

Unit $Wb=Vs$

The integral of the magnetic flux density **B** over an area **A** is the magnetic flux Φ :

Magnetische Feldstärke **H**

Einheit A/m

Die magnetische Feldstärke **H** beschreibt das durch die Bewegung elektrischer Ladungen im materiefreien Raum erzeugte Magnetfeld nach Betrag und Richtung.

Magnetic field strength **H**

Unit A/m

The magnetic field strength **H** describes the magnetic field generated by motion of electrical charges across the matterfree space according to its amount and direction.

Magnetisierung **M**

Einheit A/m

Die Magnetisierung **M** ist der Beitrag des Materials zur magnetischen Flussdichte bei einer vorgegebenen magnetischen Feldstärke **H**:

Magnetization **M**

Unit A/m

The magnetization **M** is the own part of the material to magnetic flux density for a defined magnetic field strength **H**:

$$\mathbf{B} = \mu_0 \cdot (\mathbf{H} + \mathbf{M})$$



Definitionen und Erläuterungen Definitions and Explanations

Magnetische Polarisation \mathbf{J}

Einheit mT

Die magnetische Polarisation \mathbf{J} ist der im magnetisierten Material induzierte Teil der magnetischen Flussdichte. Die Polarisation ist die mit der absoluten Permeabilität μ_0 multiplizierte Magnetisierung \mathbf{M} :

$$\mathbf{J} = \mu_0 \cdot \mathbf{M}$$

Magnetic polarization \mathbf{J}

Unit mT

The magnetic polarization \mathbf{J} is the part of the magnetic flux density that is induced within the magnetic material. The polarization is the magnetization \mathbf{M} multiplied with the magnetic constant μ_0 :

Absolute Permeabilität μ_{abs}

Einheit H/m=Vs/Am

Die absolute Permeabilität ist der Proportionalitätsfaktor zwischen der magnetischen Induktion \mathbf{B} und der magnetischen Feldstärke \mathbf{H} in einem homogenen isotropen Material:

$$\mathbf{B} = \mu_{\text{abs}} \cdot \mathbf{H} = \mu_r \cdot \mu_0 \cdot \mathbf{H}$$

Absolute permeability μ_{abs}

Unit H/m=Vs/Am

Absolute permeability is the proportional factor between the magnetic induction \mathbf{B} and the magnetic field strength \mathbf{H} in a homogeneous isotropic material:

Magnetische Feldkonstante, Induktionskonstante μ_0

Einheit Vs/Am

Die magnetische Feldkonstante (Induktionskonstante) ist die absolute Permeabilität μ_{abs} des materiefreien Raumes:

Magnetic constant, Induction constant μ_0

Unit Vs/Am

The magnetic constant (induction constant) is the absolute permeability μ_{abs} of the matterfree space:

$$\mu_0 = 4 \cdot \pi \cdot 10^{-7} \text{ Vs/Am} = 4 \cdot \pi \cdot 10^{-7} \text{ H/m}$$



Hystereseschleife

$$\mathbf{B}=\mathbf{f}(\mathbf{H}), \mathbf{M}=\mathbf{f}(\mathbf{H}), \mathbf{J}=\mathbf{f}(\mathbf{H})$$

Graphische oder tabellarische Darstellung der magnetischen Flussdichte \mathbf{B} (bzw. der Magnetisierung \mathbf{M} oder der magnetischen Polarisation \mathbf{J}) in Abhängigkeit von der magnetischen Feldstärke \mathbf{H} für einen geschlossenen Feldstärkezyklus. Hystereseschleifen können statisch oder dynamisch erzeugt werden.

Entmagnetisierung

Einstellung eines eindeutigen, reproduzierbaren magnetischen Ausgangszustandes durch Überführen in den entmagnetisierten (magnetisch neutralen) Zustand $\mathbf{H}=\mathbf{B}=\mathbf{0}$. Entmagnetisierung kann thermisch durch Erwärmen über die Curie-Temperatur oder dynamisch durch ein von der Sättigung linear oder exponentiell bis Null abnehmendes magnetisches Wechselfeld erfolgen.

Neukurve

Die Neukurve ist der vom magnetisch neutralen bzw. entmagnetisierten Zustand $\mathbf{H}=\mathbf{B}=\mathbf{0}$ ausgehende Teil der Hystereseschleife $\mathbf{B}=\mathbf{f}(\mathbf{H})$ [bzw. $\mathbf{M}=\mathbf{f}(\mathbf{H})$ oder $\mathbf{J}=\mathbf{f}(\mathbf{H})$].

Hysteresis loop

$$\mathbf{B}=\mathbf{f}(\mathbf{H}), \mathbf{M}=\mathbf{f}(\mathbf{H}), \mathbf{J}=\mathbf{f}(\mathbf{H})$$

Graphical or table-like representation of magnetic flux density \mathbf{B} (and magnetization \mathbf{M} or magnetic polarization \mathbf{J} , respectively) vs. magnetic field strength \mathbf{H} for a closed field strength cycle. Hysteresis loops can be generated statically or dynamically.

Demagnetization

Adjustment of an explicit, reproducible initial magnetic state via transferring into the demagnetized (magnetic neutral) state $\mathbf{H}=\mathbf{B}=\mathbf{0}$. Demagnetization can be achieved by annealing above the Curie-point or dynamically by a magnetic alternating field that decreases linearly or exponentially from the point of saturation to zero.

Initial magnetization curve

Initial magnetization curve is the limb of the hysteresis loop $\mathbf{B}=\mathbf{f}(\mathbf{H})$ [and $\mathbf{M}=\mathbf{f}(\mathbf{H})$ or $\mathbf{J}=\mathbf{f}(\mathbf{H})$, respectively] that starts from the neutral or demagnetized state $\mathbf{H}=\mathbf{B}=\mathbf{0}$.



Definitionen und Erläuterungen

Definitions and Explanations

Rayleigh-Bereich

Der Aussteuerungsbereich nahe dem entmagnetisierten Zustand, in dem die magnetische Flussdichte als quadratische Funktion der magnetischen Feldstärke beschrieben werden kann, wird als Rayleigh-Bereich bezeichnet.

Magnetische Sättigung

Ein magnetisches Material befindet sich in der Sättigung, wenn bei weiterer Erhöhung des angelegten magnetischen Feldes **H** die magnetische Polarisation **J** (bzw. die Magnetisierung **M**) nicht mehr steigt.

Sättigungshystereseschleife

Hystereseschleife, bei der der Maximalwert der magnetischen Feldstärke **H** das Material in die magnetische Sättigung bringt.

Sättigungsmagnetisierung M_s

Einheit A/m

Die höchste erreichbare Magnetisierung **M** in einem magnetischen Material bei einer gegebenen Temperatur:

$$M_s = \frac{B_s}{\mu_0} - H = \frac{J_s}{\mu_0}$$

Rayleigh region

The excitation level close to the demagnetized state, where the flux density can be described as a square function of the magnetic field strength, is called the Rayleigh region.

Magnetic saturation

A magnetic material is in the state of saturation if no further increase of magnetic polarization **J** (and magnetization **M**, respectively) is observed during further increasing of the magnetic field strength **H**.

Saturation hysteresis loop

Hysteresis loop, at which the maximum of magnetic field strength **H** causes the magnetic saturation of the material.

Saturation magnetization M_s

Unit A/m

The highest achievable value of magnetization **M** within a magnetic material at a defined temperature:



Spezifische Sättigungsmagnetisierung σ
Einheit Am^2/g

Verhältnis der Sättigungsmagnetisierung M_s zur Dichte ρ des magnetischen Materials:

$$\sigma = \frac{M_s}{\rho}$$

Sättigungspolarisation J_s
Einheit mT

Die höchste erreichbare magnetische Polarisation J in einem magnetischen Material bei einer gegebenen Temperatur.

Sättigungsflussdichte, Sättigungsinduktion B_s
Einheit mT

Ein magnetisches Material befindet sich in der Sättigung, wenn bei weiterer Erhöhung des angelegten magnetischen Feldes H die magnetische Polarisation J nicht mehr steigt. Die Sättigungsinduktion ist die magnetische Flussdichte des Punktes, an dem die Sättigung des magnetischen Materials erreicht ist. Gemessen wird die Sättigungsflussdichte bei einer vorgegebenen, ausreichend hohen magnetischen Feldstärke.

Specific saturation magnetization σ
Unit Am^2/g

Ratio between saturation magnetization M_s and density ρ of the magnetic material:

Saturation polarization J_s
Unit mT

The highest achievable value of magnetic polarization J within a magnetic material at a defined temperature.

Saturation flux density, saturation induction B_s
Unit mT

A magnetic material is in the state of saturation, if a continued increase of magnetic field strength H causes no further increase of magnetic polarization J . The saturation induction represents the magnetic flux density of the point where the saturation of the magnetic material is achieved. The saturation flux density is measured at a sufficiently high given magnetic field strength.



Definitionen und Erläuterungen Definitions and Explanations

**Remanenzflussdichte,
Remanenzinduktion B_r**
Einheit mT

Magnetische Flussdichte des Punktes auf der statischen Sättigungshystereseschleife, für den die magnetische Feldstärke H Null ist.

Koerzitivfeldstärke H_c
Einheit A/m

Die Koerzitivfeldstärke ist die magnetische Feldstärke des Punktes auf der statischen Sättigungshystereseschleife, für den die magnetische Flussdichte B Null ist. Für Werkstoffe mit hoher Anfangspermeabilität ist der Unterschied zwischen der Flussdichte-Koerzitivfeldstärke H_{cB} und der Polarisations-Koerzitivfeldstärke H_{cJ} vernachlässigbar.

Induktivität L
Einheit $H=Wb/A$

Proportionalitätsfaktor zwischen dem im Kreis fließenden Strom I und dem von ihm erzeugten, verketteten magnetischen Fluss Ψ :

**Remanent flux density,
Remanent induction B_r**
Unit mT

Magnetic flux density of that point on the static saturation hysteresis loop where the magnetic field strength H is zero.

Coercive field strength H_c
Unit A/m

The coercive field strength is the magnetic field strength of that point on the static saturation hysteresis loop where the magnetic flux density B is zero. The differences between the coercive field strength related to flux density H_{cB} and the coercive field strength related to polarization H_{cJ} are negligible in the case of materials with high initial permeability.

Inductivity L
Unit $H=Wb/A$

Factor of proportionality between the current and the generated interlinked magnetic flux Ψ :

$$\Psi = N \cdot \Phi = L \cdot I$$



Induktivitätsfaktor A_L

Einheit nH

Der Induktivitätsfaktor ist das Verhältnis der im Rayleigh-Bereich bestimmten Induktivität L einer Spule mit einem weichmagnetischen Kern (mit und ohne Luftspalt in einem geschlossenen magnetischen Weg) zum Quadrat der Windungszahl N der Spule. Der Induktivitätsfaktor ermöglicht die Bestimmung der Windungszahl einer Spule für eine gewünschte Induktivität:

$$A_L = \frac{L}{N^2}$$

Der Induktivitätsfaktor A_L ist der magnetische Leitwert eines Kernes mit der effektiven Permeabilität μ_e :

$$A_L = \frac{\mu_0 \cdot \mu_e}{\sum \frac{l}{A}}$$

Induktivität der Reihen- (Parallel-) Ersatzschaltung L_s (L_p)

Einheit H

Induktivität einer Spule mit magnetischem Kern in der Reihen-(s) oder Parallelersatzschaltung (p).

Inductance factor A_L

Unit nH

The inductance factor represents the ratio of the inductance L (determined in the Rayleigh region) of a coil with a soft magnetic core (with or without air gap in a closed magnetic path) and the square of the number of turn N of the coil. The inductance factor enables the determination of the number of turns of a coil for a desired inductance:

The inductance factor A_L is the value of the magnetic conductance of a core with the effective permeability μ_e :

Inductivity of the series (parallel) substitute circuit L_s (L_p)

Unit H

Inductance of a coil with a magnetic core in series (s) or parallel (p) substitute circuit.



Definitionen und Erläuterungen Definitions and Explanations

Wirkwiderstand der Reihen- (Parallel-) Ersatzschaltung R_s (R_p)

Einheit Ω

Wirkwiderstand einer Spule mit magnetischem Kern in der Reihen-(s) oder Parallelersatzschaltung (p).

Umrechnung einer Parallelersatzschaltung in die äquivalente Reihenersatzschaltung

Effective resistance of the series (parallel) substitute circuit R_s (R_p)

Unit Ω

Effective resistance of a coil with a magnetic core in series (s) or parallel (p) substitute circuit.

Conversion of a parallel substitute circuit into the equivalent series substitute circuit

$$L_s = \frac{1}{\omega^2 \cdot C_p \cdot \left(1 + \frac{1}{Q^2}\right)}$$

$$R_s = \frac{1}{G_p \cdot (1 + Q^2)}$$

mit (with) $G_p = \frac{1}{R_p}$ und (and) $Q = \frac{\omega \cdot C_p}{G_p}$

(Relative) Permeabilität, Permeabilitätszahl μ_r

Einheit 1

Die relative Permeabilität ist das Verhältnis der absoluten Permeabilität μ_{abs} zur magnetischen Feldkonstanten μ_0 :

$$\mu_r = \frac{\mu_{abs}}{\mu_0}$$

(Relative) permeability, permeability number μ_r

Unit 1

The relative permeability is the ratio of absolute permeability μ_{abs} and the magnetic constant μ_0 :



(Relative) Komplexe Permeabilität $\vec{\mu}$

Einheit 1

Komplexer Quotient, berechnet aus dem Vektor der sinusförmigen magnetischen Flussdichte \vec{B} , geteilt durch den Vektor der Grundschiwingung des magnetischen Feldes \vec{H} im magnetischen Material:

$$\vec{\mu} = \frac{\vec{B}}{\vec{H}} = \mu_s' - j \cdot \mu_s''$$

$$j = \sqrt{-1}$$

$$\vec{\mu} = \frac{L_s}{L_0} - j \cdot \frac{R_s}{\omega \cdot L_0}$$

L_0 ist die Induktivität der Spule ohne magnetischen Kern.

Complex permeability $\vec{\mu}$

Unit 1

Complex quotient calculated from the vector of the sinusoidal magnetic flux density \vec{B} , divided by the vector of the basic oscillation of the magnetic field \vec{H} in the magnetic material:

L_0 is the inductance of the coil without magnetic core.

$$\frac{1}{\vec{\mu}} = \frac{1}{\mu_p'} - \frac{1}{j \cdot \mu_p''}$$

Permeabilitäts-Verlustzahl μ''

Einheit 1

Negativer imaginärer Teil der (relativen) komplexen Permeabilität. Die Permeabilitäts-Verlustzahl μ'' wird im Rayleigh-Bereich gemessen.

Magnetic loss index μ''

Unit 1

Negative imaginary part of the complex (relative) permeability. The magnetic loss index μ'' is measured in the Rayleigh region.



Definitionen und Erläuterungen Definitions and Explanations

(Relative) Anfangspermeabilität μ_i

Einheit 1

Die Anfangspermeabilität ist der Grenzwert der relativen Permeabilität μ_r für \mathbf{H} gegen Null:

$$\mu_i = \frac{1}{\mu_0} \cdot \lim_{H \rightarrow 0} \frac{B}{H}$$

Sie wird am Ringkern als Reiheninduktivitätspermeabilität bei geringer Flussdichte (Rayleigh-Bereich) bestimmt:

$$\mu_i = \frac{L_s}{\mu_0 \cdot N^2} \cdot \sum \frac{l}{A}$$

(Relative) Amplitudenpermeabilität μ_a

Einheit 1

Die Amplitudenpermeabilität wird berechnet aus den Scheitelwerten der sinusförmigen magnetischen Flussdichte \mathbf{B} und der magnetische Feldstärke \mathbf{H} bei symmetrischer Aussteuerung außerhalb des Rayleigh-Bereiches:

$$\mu_a = \frac{\widehat{B}}{\mu_0 \cdot \widehat{H}}$$

Maximalpermeabilität μ_{\max}

Einheit 1

Die höchste Amplitudenpermeabilität bei veränderter Amplitude der magnetischen Feldstärke \mathbf{H} .

(Relative) Initial permeability μ_i

Unit 1

The initial permeability represents the limit value of the relative permeability μ_r when \mathbf{H} goes towards zero:

It is determined at a ring core within the Rayleigh region as series inductance permeability:

(Relative) Amplitude permeability μ_a

Unit 1

The amplitude permeability is calculated from the peak values of the sinusoidal magnetic flux density \mathbf{B} and the magnetic field strength \mathbf{H} at symmetric excitation beyond the Rayleigh region:

Maximum permeability μ_{\max}

Unit 1

The highest amplitude permeability at changed value of amplitude for magnetic field strength \mathbf{H} .



(Relative) Überlagerungspermeabilität

μ_{Δ}
Einheit 1

Permeabilität der Überlagerung einer reversiblen Schleife über ein gegebenes Gleichfeld:

$$\mu_{\Delta} = \frac{1}{\mu_0} \cdot \left(\frac{\Delta B_{\sim}}{\Delta H_{\sim}} \right)_{H_{\sim}}$$

Der Grenzwert der Überlagerungspermeabilität für $\mathbf{H} = \mathbf{0}$ ist die relative reversible Permeabilität μ_{rev} .

(Relative) Incremental permeability

μ_{Δ}
Unit 1

Permeability as a result of superposition of reversible loop with a given DC field:

The limit value of incremental permeability at $\mathbf{H} = \mathbf{0}$ represents the relative reversible permeability μ_{rev} .

$$\mu_{\text{rev}} = \frac{1}{\mu_0} \cdot \lim_{H_{\sim} \rightarrow 0} \left(\frac{\Delta B_{\sim}}{\Delta H_{\sim}} \right)_{H_{\sim}}$$

Scheinpermeabilität μ_{app}

Einheit 1

Die Scheinpermeabilität ist das Verhältnis der Induktivität einer Spule mit einem in definierter Lage befindlichen weichmagnetischen Kern mit offenem magnetischen Weg zur Induktivität der Spule ohne weichmagnetischen Kern (Leerinduktivität) L_0 :

$$\mu_{\text{app}} = \frac{L}{L_0}$$

μ_{app} ist stark von der Form des magnetischen Kernes, der Form der Spule und der Lage des Kernes bezogen auf die Spule abhängig.

Apparent permeability μ_{app}

Unit 1

The apparent permeability represents the ratio of the inductance of a coil with a soft magnetic core (situated in a specified position) with an open magnetic path, to the inductance of the coil without a soft magnetic core (empty inductance) L_0 :

μ_{app} depends on the shape of the magnetic core, the shape of the coil and on the positional arrangement of core and coil.



Definitionen und Erläuterungen Definitions and Explanations

Desakkommodationskoeffizient D

Einheit 1

Durch eine magnetische, thermische oder mechanische Störung erhöht sich die Permeabilität eines ferrimagnetischen Materials plötzlich. Die auf die Störung folgende langsame zeitliche Abnahme der Permeabilität bezeichnet man als Desakkommodation. Der Desakkommodationskoeffizient ist die relative Abnahme der Anfangspermeabilität μ_i eines weichmagnetischen Materials bei konstanter Temperatur nach einer Entmagnetisierung, geteilt durch den dekadischen Logarithmus des Verhältnisses der beiden Messzeiten t_1 und t_2 nach der Entmagnetisierung:

$$D = \frac{\mu_i(t_1) - \mu_i(t_2)}{\mu_i(t_1) \cdot \log_{10} \frac{t_2}{t_1}}$$

Für Messungen wird die Desakkommodation durch eine Entmagnetisierung mit einem abnehmenden Wechselfeld niedriger Frequenz angeregt.

Disaccommodation coefficient D

Unit 1

The permeability of a ferrimagnetic material increases suddenly due to magnetic, thermal or mechanical disturbances. The slow decrease of permeability following the disturbance, is called disaccommodation. The disaccommodation coefficient represents the relative decrease of the initial permeability μ_i of a soft magnetic material at a constant temperature after demagnetization divided by the common logarithm of the ratio of measuring time t_1 to measuring time t_2 after demagnetization:

For measurements the disaccommodation is generated by demagnetization due to a decreasing AC field with low frequency.



Desakkommodationsfaktor D_F

Einheit 1

Der Desakkommodationsfaktor ist das Verhältnis des Desakkommodationskoeffizienten D zur Anfangspermeabilität μ_i bei der Messzeit t_1 . (Er ist weitgehend unabhängig von Luftspalten im weichmagnetischen Kern):

$$D_F = \frac{D}{\mu_i(t_1)} = \frac{D}{\mu_i} = \frac{D}{\mu_e}$$

Temperaturkoeffizient der Permeabilität α_μ

Einheit 1/K

Der Temperaturkoeffizient der Permeabilität ist die relative Änderung der Permeabilität infolge einer Temperaturänderung, geteilt durch die Differenz der Messtemperaturen:

$$\alpha_\mu = \frac{\mu(T_2) - \mu(T_1)}{\mu(T_1) \cdot (T_2 - T_1)}$$

Temperaturfaktor der Permeabilität α_F

Einheit 1/K

Der Temperaturfaktor der Permeabilität ist das Verhältnis des Temperaturkoeffizienten der Permeabilität α_μ zur Permeabilität bei der Temperatur T_1 . (Er ist weitgehend unabhängig von Luftspalten im weichmagnetischen Kern):

$$\alpha_F = \frac{\alpha_\mu}{\mu(T_1)} = \frac{\alpha\mu_i}{\mu_i} = \frac{\alpha\mu_e}{\mu_e}$$

Disaccommodation factor D_F

Unit 1

The disaccommodation factor is the ratio of the disaccommodation coefficient D to the initial permeability μ_i at the measuring time t_1 . (It is nearly independent of air gaps in the soft magnetic core.):

Temperature coefficient of permeability α_μ

Unit 1/K

The temperature coefficient of permeability represents the relative change in permeability owing to a change of temperature divided by the difference of the measuring temperatures:

Temperature factor of permeability α_F

Unit 1/K

The temperature factor of permeability represents the ratio of the temperature coefficient of permeability α_μ to permeability at the temperature T_1 . (It is nearly independent of air gaps in the soft magnetic core):



Definitionen und Erläuterungen Definitions and Explanations

Curie-Temperatur T_c

Einheit °C

Die Curie-Temperatur ist die Temperatur, bei der die spontane Magnetisierung verschwindet und das vorher ferrimagnetische Material paramagnetisch wird. Als Curie-Temperatur geben wir die Temperatur an, bei der die Anfangspermeabilität des Materials auf 10 % der Anfangspermeabilität bei 25 °C gefallen ist.

Nach Unterschreitung der Curie-Temperatur befindet sich das Material im magnetisch neutralen Zustand $\mathbf{H}=\mathbf{B}=\mathbf{0}$ und es setzt eine Desakkommodation ein.

Magnetischer Querschnitt A

Einheit mm^2

Der Querschnitt senkrecht zur Flussrichtung, in dem der magnetische Fluss gleichförmig verteilt ist.

Magnetische Weglänge l

Einheit mm

Die Weglänge oder die Länge eines Elementes des magnetischen Weges, der ein konstanter Querschnitt A zugeordnet werden kann.

Curie temperature T_c

Unit °C

The Curie temperature is the temperature at which spontaneous magnetization disappears and the previously ferrimagnetic material becomes paramagnetic. We declare the temperature at which the initial permeability of the material has dropped to 10 % of the initial permeability at 25 °C as Curie temperature.

If the temperature is below the Curie temperature again the material is in the magnetic neutral state $\mathbf{H}=\mathbf{B}=\mathbf{0}$ and disaccommodation is starting.

Magnetic cross sectional area A

Unit mm^2

Cross sectional area perpendicular to flux direction which the magnetic flux is uniformly distributed in.

Magnetic path length l

Unit mm

The magnetic path length or the length of an element of the magnetic path which a constant cross section A is assigned to.



Effektive magnetische Formkenngrößen

Die effektiven magnetischen Formkenngrößen sind geometrische Kenngrößen eines hypothetischen idealen Ringkernes (Toroids), durch den der gegebene Kern unter der Voraussetzung gleicher magnetischer Eigenschaften ersetzt werden kann. Berechnung nach DIN EN 60205.

Formfaktor C_1 (Parameter der Kerninduktivität)

Einheit mm^{-1}

Der Formfaktor C_1 ist die Summe aller Quotienten, berechnet aus den magnetischen Weglängen l_i in einem geschlossenen magnetischen Weg, geteilt durch ihre zugehörigen magnetischen Querschnitte A_i des für die Berechnung in geeignete Elemente aufgeteilten magnetischen Weges in einem Kern bekannter Geometrie:

$$C_1 = \sum_i \frac{l_i}{A_i}$$

[kurz (short) $\sum \frac{l}{A}$ genannt (called)]

Effective magnetic core factors

The effective magnetic core factors are geometric parameters of a hypothetical ideal ring core (toroid) by which the real core can be replaced under conditions of equal magnetic characteristics. Calculation according to DIN EN 60205.

Core factor C_1 (core inductance parameter)

Unit mm^{-1}

The core factor C_1 is the sum of all quotients calculated along the elements of the magnetic path lengths l_i in a closed magnetic path, divided by their related magnetic cross sectional areas A_i for the magnetic path that is split up into appropriate elements for a core with defined geometry:



Definitionen und Erläuterungen Definitions and Explanations

Formfaktor C_2 (Parameter der Kernhysterese)

Einheit mm^{-3}

Summe der Quotienten, berechnet aus den magnetischen Weglängen l_i geteilt durch die Quadrate der zugehörigen magnetischen Querschnitte A_i des für die Berechnung in geeignete Elemente aufgeteilten magnetischen Weges in einem Kern mit bekannter Geometrie:

$$C_2 = \sum_i \frac{l_i}{A_i^2}$$

Effektiver magnetischer Querschnitt A_e

Einheit mm^2

Querschnitt eines hypothetischen Ringkernes, der magnetisch dem gegebenen Kern entspricht:

$$A_e = \frac{C_1}{C_2}$$

Der effektive magnetische Querschnitt dient der Berechnung der sinusförmigen magnetischen Flussdichte \hat{B} im magnetischen Kern:

$$\hat{B} = \frac{\hat{U}}{\omega \cdot N \cdot A_e}$$

Kleinster magnetischer Querschnitt A_{\min}

Einheit mm^2

Kleinster magnetischer Querschnitt entlang des magnetischen Weges in einem Kern oder Kernpaar.

Core factor C_2 (core hysteresis parameter)

Unit mm^{-3}

Sum of quotients calculated via division of magnetic path lengths l_i by the squared corresponding magnetic cross sections A_i of the magnetic path that is split up into appropriate elements for a core with defined geometry:

Effektive magnetic cross sectional area A_e

Unit mm^2

Cross sectional area of a hypothetic toroid that corresponds to the real core:

The effective magnetic cross sectional area is used as a basis for calculation of sinusoidal magnetic flux density \hat{B} within the magnetic core:

Minimum core cross sectional area A_{\min}

Unit mm^2

Minimum magnetic cross sectional area along the magnetic path in a core or core pair.



Effektive magnetische Weglänge l_e

Einheit mm

Länge des magnetischen Weges eines hypothetischen Ringkernes, der magnetisch dem gegebenen Kern entspricht:

$$l_e = \frac{C_1^2}{C_2}$$

Die effektive magnetische Weglänge l_e dient der Berechnung der magnetischen Feldstärke H in einem weichmagnetischen Kern ohne Luftspalt:

$$\hat{H} = \frac{N \cdot \hat{I}}{l_e}$$

Luftspalt

Einheit mm

Luftspalt im Verlauf des magnetischen Weges zur Einstellung von definierten Eigenschaften des magnetischen Kreises.

Effektives magnetisches Volumen V_e

Einheit mm³

Das magnetische Volumen eines hypothetischen Ringkernes, der magnetisch dem gegebenen Kern entspricht:

$$V_e = \frac{C_1^3}{C_2^2} = l_e \cdot A_e$$

Effective magnetic path length l_e

Unit mm

Magnetic path length of a hypothetic toroid that corresponds to the real core:

The effective magnetic path length l_e is used for the calculation of the magnetic field strength H in a soft magnetic core without air gap:

Air gap

Unit mm

Short non magnetic gap in the magnetic circuit to adjust defined properties of the circuit.

Effective magnetic volume V_e

Unit mm³

The magnetic volume of a hypothetic toroid that corresponds in terms of magnetism to the real core:



Definitionen und Erläuterungen Definitions and Explanations

(Relative) Effektive Permeabilität μ_e
Einheit 1

Permeabilität eines magnetischen Kernes, der aus verschiedenen bzw. inhomogenen magnetischen Materialien besteht und Luftspalte enthalten kann. Der magnetische Kreis des Kernes ist aus den Weglängen l_i der Elemente des magnetischen Kreises und ihrer zugehörigen magnetischen Querschnitte A_i mit den Anfangspermeabilitäten μ_i zusammengesetzt:

$$\mu_e = \frac{\sum_i \frac{l_i}{A_i}}{\sum_i \frac{l_i}{(\mu_i)_i \cdot A_i}}$$

Die effektive Permeabilität ist die Permeabilität eines hypothetischen Ringkernes, der magnetisch dem gegebenen inhomogenen magnetischen Kern entspricht:

$$\mu_e = \frac{L_s}{\mu_0 \cdot N^2} \cdot \sum \frac{l}{A}$$

(Relative) Effective permeability μ_e
Unit 1

Permeability of a magnetic core that is composed of different or inhomogeneous magnetic materials and can contain air gaps. The magnetic circle of the core consists of path lengths l_i of the magnetic circle elements and the corresponding magnetic cross sections A_i with initial permeabilities μ_i :

The effective permeability represents the permeability of a hypothetic toroid that corresponds in terms of magnetism to the real inhomogeneous magnetic core:



Verlustwinkel eines magnetischen Materials δ

Einheit rad

Der Verlustwinkel eines magnetischen Materials ist die vom verlustfreien Zustand (Phasenwinkel $\varphi=90^\circ$) abweichende Phasenverschiebung zwischen den Grundschwingungen der magnetischen Feldstärke \mathbf{H} und der magnetischen Induktion \mathbf{B} .

δ wird aufgeteilt in den durch die magnetische Hysterese verursachten Verlustwinkel δ_h , in den durch Wirbelströme verursachten Verlustwinkel δ_f und in den durch Restverluste verursachten Verlustwinkel δ_r . Restverluste sind die Differenz zwischen den bei einem zeitabhängig veränderten Magnetfeld in Wärme umgesetzten Gesamtverlust und der Summe aus Hysterese- und Wirbelstromverlusten.

Loss angle of a magnetic material δ

Unit rad

The loss angle of a soft magnetic material represents the phase shift deviating from the lossless state (phase angle $\varphi=90^\circ$) between the basic oscillation of the magnetic field strength \mathbf{H} and the magnetic induction \mathbf{B} . δ can be divided into the loss angle caused by magnetic hysteresis δ_h , into the loss angle caused by eddy currents δ_f and into the loss angle caused by residual losses δ_r . Residual losses constitute the difference between thermally transformed total losses at time dependent altered magnetic field and the sum of hysteresis and eddy current losses.



Definitionen und Erläuterungen Definitions and Explanations

Tangens des Verlustwinkels $\tan \delta$

Einheit 1

Wirkwiderstand des magnetischen Kernes R_K geteilt durch den Blindwiderstand ωL_s bei geringer Flussdichte (Rayleigh-Bereich). Der Wirkwiderstand R_K ergibt sich aus der Subtraktion des Gleichstromwiderstandes der Spule R_{Cu} vom Wirkwiderstand R_s . Wirbelstrom- und Kapazitätsverluste müssen vernachlässigbar sein:

$$\tan \delta = \frac{R_K}{\omega \cdot L_s} = \frac{R_s - R_{Cu}}{\omega \cdot L_s}$$

$$\tan \delta = \frac{\mu_s''}{\mu_s'} = \frac{\mu_p'}{\mu_p''}$$

(Bezogener) Verlustfaktor $\tan \delta/\mu_i$

Einheit 1

Der Verlustfaktor $\tan \delta/\mu_i$ ist der auf die Anfangspermeabilität μ_i bezogene Tangens des Verlustwinkels eines weichmagnetischen Materials. Er ist weitgehend unabhängig von Luftspalten im weichmagnetischen Kern:

$$\frac{\tan \delta}{\mu_i} = \frac{(\tan \delta)_e}{\mu_e}$$

Tangent of the loss angle $\tan \delta$

Unit 1

The effective resistance of the magnetic core R_K divided by the reactance ωL_s at low flux density (Rayleigh region). The effective resistance R_K results from the subtraction of the DC resistance of the coil R_{Cu} from the effective resistance R_s . Eddy current-losses and capacity losses have to be negligibly:

(Relative) loss factor $\tan \delta/\mu_i$

Unit 1

The loss factor $\tan \delta/\mu_i$ represents the tangent of the loss angle of a soft magnetic material divided by its initial permeability μ_i . It is largely independent of air gaps in the soft magnetic core:



Hysteresematerialkonstante η_B

Einheit 1/mT

Die Hysteresematerialkonstante ist der Hystereseverlustfaktor eines weichmagnetischen Materials bei geringer Flussdichte (Rayleigh-Bereich), geteilt durch den Scheitelwert der magnetischen Flussdichte \hat{B} :

$$\eta_B = \frac{\tan \delta_h}{\mu_i \cdot \hat{B}}$$

Die Eliminierung der Wirbelstrom- und Restverluste erfolgt durch Messung bei zwei unterschiedlichen Aussteuerungen \hat{B}_1 und \hat{B}_2 :

$$\eta_B = \frac{R_s(\hat{B}_2) - R_s(\hat{B}_1)}{\mu_i \cdot \omega \cdot L_s(\hat{B}_1) \cdot (\hat{B}_2 - \hat{B}_1)}$$

Magnetischer Widerstand R_m

Einheit A/Vs

Der magnetische Widerstand R_m ermittelt sich aus der magnetischen Umlaufspannung F_m , geteilt durch den magnetischen Fluss Φ :

$$R_m = \frac{F_m}{\Phi} = \frac{1}{\mu_r \cdot \mu_0} \cdot \frac{l}{A}$$

Der magnetische Widerstand dient der Berechnung magnetischer Kreise mit Hilfe der Kirchhoffschen Regeln:

$$L = \frac{N^2}{\sum R_m}$$

Hysteresis material constant η_B

Unit 1/mT

The hysteresis material constant is the hysteresis loss factor of a soft magnetic material at a low flux density (Rayleigh region), divided by the peak value of the magnetic flux density \hat{B} :

The elimination of eddy-current losses and residual losses can be done by measurements at two different excitation levels \hat{B}_1 and \hat{B}_2 :

Magnetic reluctance R_m

Unit A/Vs

The magnetic reluctance R_m is the magnetomotive force F_m divided by the associated flux Φ :

The magnetic reluctance is used for calculation of magnetic circuits by means of Kirchhoff's rules:



Definitionen und Erläuterungen

Definitions and Explanations

Gütefaktor Q

Einheit 1

Der Gütefaktor ist das Verhältnis des Blindwiderstandes zum Wirkwiderstand einer Spule mit einem magnetischen Kern. Der Gütefaktor wird für eine definierte Spule mit einem in definierter Lage befindlichen magnetischen Kern angegeben:

$$Q = \frac{\omega \cdot L_s}{R_s} = \frac{R_p}{\omega \cdot L_p}$$

Verlustleistung P

Einheit W

Die Verlustleistung ist die in einem weichmagnetischen Kern bei hoher magnetischer Flussdichte in Wärme umgewandelte Leistung.

Verlustleistungsdichte (Volumen) P_v

Einheit mW/cm^3

Die Verlustleistungsdichte (Volumen) P_v ist die auf das effektive Volumen V_e des weichmagnetischen Kernes bezogene Verlustleistung P :

$$P_v = \frac{P}{V_e}$$

Quality factor Q

Unit 1

The quality factor is the ratio between the reactance to the resistance of a coil, with magnetic core. The quality factor is indicated for a defined coil with a magnetic core that is located in defined position:

Power loss P

Unit W

The power transformed into heat at high magnetic flux density in a soft magnetic core is called power loss.

Power loss (volume) density P_v

Unit mW/cm^3

The power loss density P_v represents the power loss P divided by the effective volume V_e of a soft magnetic core:



Verlustleistungsdichte (Masse) P_m

Einheit mW/g

Die Verlustleistungsdichte (Masse) P_m ist die auf die Masse m des magnetischen Kernes bezogene Verlustleistung P :

$$P_m = \frac{P}{m}$$

Magnetische Anisotropie

Eine magnetische Anisotropie liegt vor, wenn die magnetischen Kenngrößen in einem Material in unterschiedlichen Richtungen unterschiedliche Werte aufweisen. Bei Vorliegen einer magnetischen Anisotropie sind auch andere physikalische Kennwerte anisotrop. Magnetisches Material, das keine nachweisbare magnetische Anisotropie aufweist, wird magnetisch isotrop genannt.

Magnetostriktion

Die Magnetostriktion ist eine elastische Formänderung eines magnetischen Materials oder Kernes in Abhängigkeit von der Magnetisierung.

Performance Faktor PF

Der Performance Faktor ist definiert als das Produkt aus Frequenz und Spitzenwert der Flussdichte bei festgelegten spezifischen Verlusten (üblicherweise 300 mW/cm³).

Power loss (mass) density P_m

Unit mW/g

The power loss (mass) density P_m is the power loss P related to mass m of a soft magnetic core:

Magnetic anisotropy

Magnetic anisotropy exists if the magnetic parameters of the material show different values as a function of observing direction within the material. The magnetic anisotropy is often accompanied by the anisotropy of other physical parameters. Magnetic material without detectable magnetic anisotropy is termed as magnetic isotropic.

Magnetostriction

The magnetostriction is an elastic shape modification of a magnetic material or core depending on the magnetization.

Performance factor PF

The performance factor is defined as the product of frequency times peak value of the flux density at fixed specific losses (usually 300 mW/cm³).

$$PF = f \cdot \hat{B}_{\max}$$



Manifer[®] / MFP[®] / Maniflux[®]

Werkstoffe für hohe Aussteuerungen
Material Grades for High Excitation Levels

Werkstoffe für Breitband-, Signal- und Impulsübertrager,
induktive Sensoren, Filter und EMI-Anwendungen
Materials for Broadband, Signal and Pulse Transformers,
Inductive Sensors, Filters and EMI Applications



Unsere Werkstoffe zur Leistungsübertragung sind weichmagnetische Keramikwerkstoffe auf der Basis von MnZn-Ferriten und werden unter dem Namen Manifer angeboten. Kerne aus Manifer werden in allen Bereichen der Elektrotechnik/Elektronik eingesetzt.

Hauptanwendungsgebiete sind Leistungstransformatoren, Hochspannungstransformatoren und Speicherdrosseln. Sie werden in Schaltnetzteilen (SMPS) und zur Hochspannungserzeugung in TV-Geräten und Monitoren eingesetzt.

Für diese Anwendungen werden gefordert:

- hohe magnetische Sättigungsflussdichten,
- geringe Leistungsverluste bei höheren Arbeitsfrequenzen,
- Abnahme der Verluste mit steigender Temperatur
(Arbeitstemperatur 50 - 100 °C).

Ein wesentlicher Gesichtspunkt ist, dass die Bauteile mit steigender Arbeitsfrequenz bei gleicher übertragbarer Leistung verkleinert werden können, was zur Miniaturisierung von Stromversorgungen beiträgt.

MnZn-Ferrite sind bis 2 MHz einsetzbar.

Bei der Auswahl des Ferritwerkstoffes muss neben der erforderlichen geringen Verlustleistungsdichte und der geeigneten Arbeitsfrequenz auch darauf geachtet werden, dass die Einsatztemperatur unterhalb der Temperatur des Verlustleistungsminimums liegt.

Our material grades for power transformation, called Manifer, are soft magnetic ceramic materials on the basis of MnZn ferrites. The cores are used in all fields of electrical engineering and electronics.

Main applications are power transformers, high voltage transformers and choke coils. They are used in switch mode power supplies (SMPS) and high voltage generators for TV-sets and CRT-monitors.

These applications require:

- high magnetic saturation flux densities,
- low power losses at higher working frequencies,
- declining power losses at increasing temperatures
(operating temperature 50 - 100 °C).

An essential aspect is the size reduction of the components at increasing frequencies with the same performance. This fact contributes to the miniaturization of the power supplies.

MnZn ferrites are usable up to 2 MHz.

Choosing the appropriate ferrite material it is necessary to mention not only the power loss density and suitable working frequency respectively, but also to ensure that the working temperature is below the temperature of the power loss minimum.



Werkstoffe Material Grades

Manifer 196 / Manifer 198 / Manifer 198A

sind Werkstoffe, die bis 50 kHz (Mf 196) bzw. bis 100 kHz (Mf 198 / Mf 198A) eingesetzt werden sollten.

are materials, which should be used up to 50 kHz (Mf 196) and up to 100 kHz (Mf 198 / Mf 198A), respectively.

Manifer 102 / Manifer 106 / Manifer 114

Werkstoffe mit sehr geringer Verlustleistungsdichte für den Einsatz bis 500 kHz. Besonders geeignet für hohe Bauelementepackungsdichte zur Kompensation der Wärmeentwicklung.

Materials with very low power losses in the frequency range up to 500 kHz. Especially suited to high packing density of components to compensate the heat generation.

Manifer 95

Werkstoff mit sehr flacher $P_v=f(T)$ -Kurve und geringen Verlusten für den Einsatz in einem weiten Temperaturbereich für Frequenzen bis 300 kHz.

Material with very flat $P_v=f(T)$ -curve and low power losses, applicable for a wide temperature range and for frequencies up to 300 kHz.

Manifer 104 / Manifer 108

sind sättigungsbetonte, verlustarme Werkstoffe, die besonders für Zeilentransformatoren und für Speicherdrosseln mit Gleichstromvormagnetisierung geeignet sind. Mf 104 sollte für Frequenzen unter 100 kHz, für Großkerne unter 50 kHz eingesetzt werden. Mf 108 ist eine Weiterentwicklung des Werkstoffes Mf 104 und ist für Frequenzen über 100 kHz und für Großkerne geeignet.

are materials for power applications with high saturation flux density and low power losses, which are especially suited to fly-back transformers and loading coils with DC bias. Mf 104 should be used for frequencies below 100 kHz, for bigger cores below 50 kHz. Mf 108 is an improvement of the material Mf 104 and can be used up to 100 kHz and more as well as for bigger cores.

Manifer 196B

ist ein permeabilitätsbetonter, verlustarmer Leistungsferrit, der insbesondere für Breitband- und Stromtransformatoren sowie für EMI-Filter Anwendung findet. Die Arbeitstemperatur sollte unter 60 °C liegen.

is a power ferrite material with high permeability and low power losses. It is preferably used in broad band and power transformers as well as in EMI filters. The operating temperature should be lower than 60 °C.



Manifer-Werkstoffe für hohe Aussteuerung
Manifer materials for high excitation levels

Messbedingungen & Werkstoffkennwerte
Measuring Conditions & Material Properties

Kenngröße Parameter	Einheit Unit	Messbedingungen Measuring conditions			Mf 196
		f/kHz	B bzw H	T/°C	
Anfangspermeabilität μ_i Initial permeability	-	≤ 10	$\leq 0,25$ mT	25	2000 ± 25 %
Sättigungsflussdichte B_s Saturation flux density	mT	DC	3000 A/m	25	500
Arbeitsfrequenz f Operating frequency	kHz				150
Verlustfaktor $\tan \delta / \mu_i$ Relative loss factor	10^{-6}	100	$\leq 0,1$ mT	25	≤ 8
Koerzitivfeldstärke H_c Coercive field strength	A/m	DC	-	25	20
Curietemperatur T_c Curie temperature	°C	≤ 10	$\leq 0,25$ mT	-	≥ 220
Spezifischer Widerstand ρ_{el} Specific Resistance	Ωm	DC	-	25	2
Verlustleistungsdichte P_v Loss factor density	mW/cm ³	16	200 mT	100	100
		25	200 mT	25	
		25	200 mT	60	
		25	200 mT	100	160
		100	100 mT	100	
		100	200 mT	100	
		500	50 mT	25	
		500	50 mT	60	
500	50 mT	100			
Magnetische Flussdichte B 250 Magnetic Flux density	mT	16	250 A/m	100	370
Dichte ρ Density	g/cm ³	-	-	25	4,8



Werkstoffe Material Grades

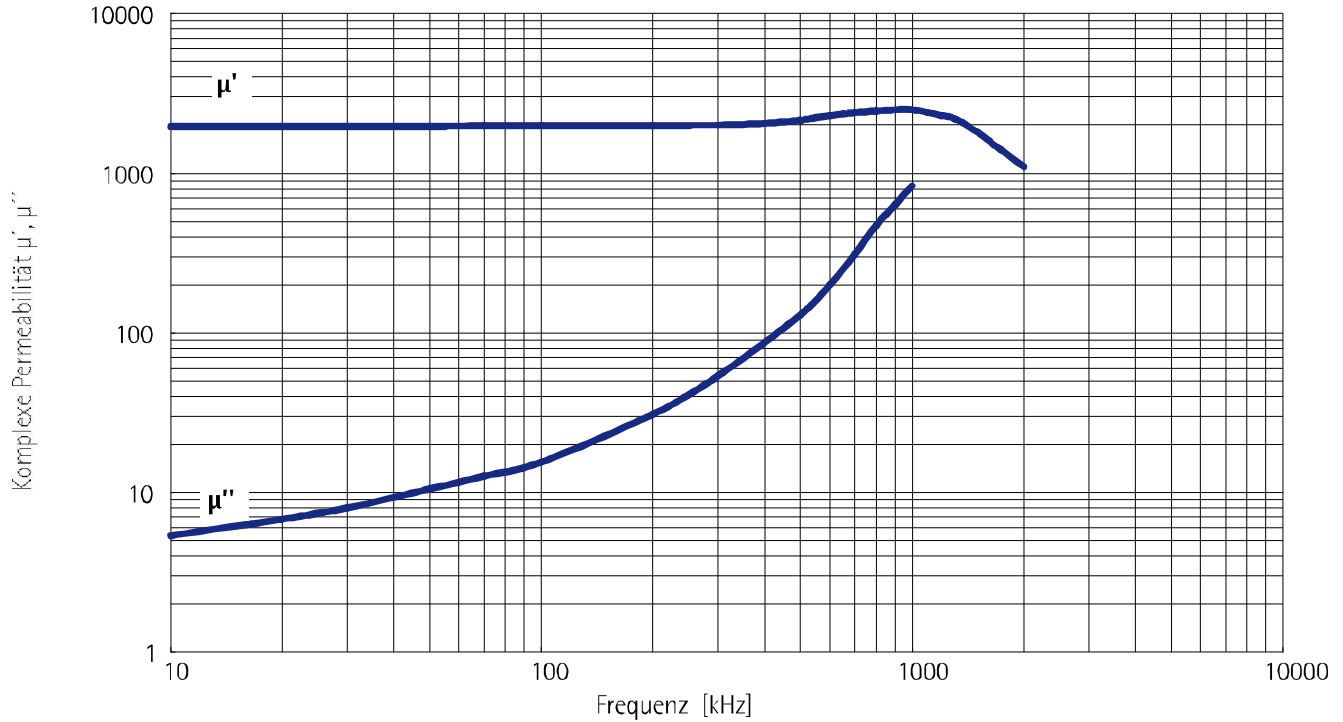
Manifer-Werkstoffe für hohe Aussteuerung Manifer materials for high excitation levels

Messbedingungen & Werkstoffkennwerte Measuring Conditions & Material Properties

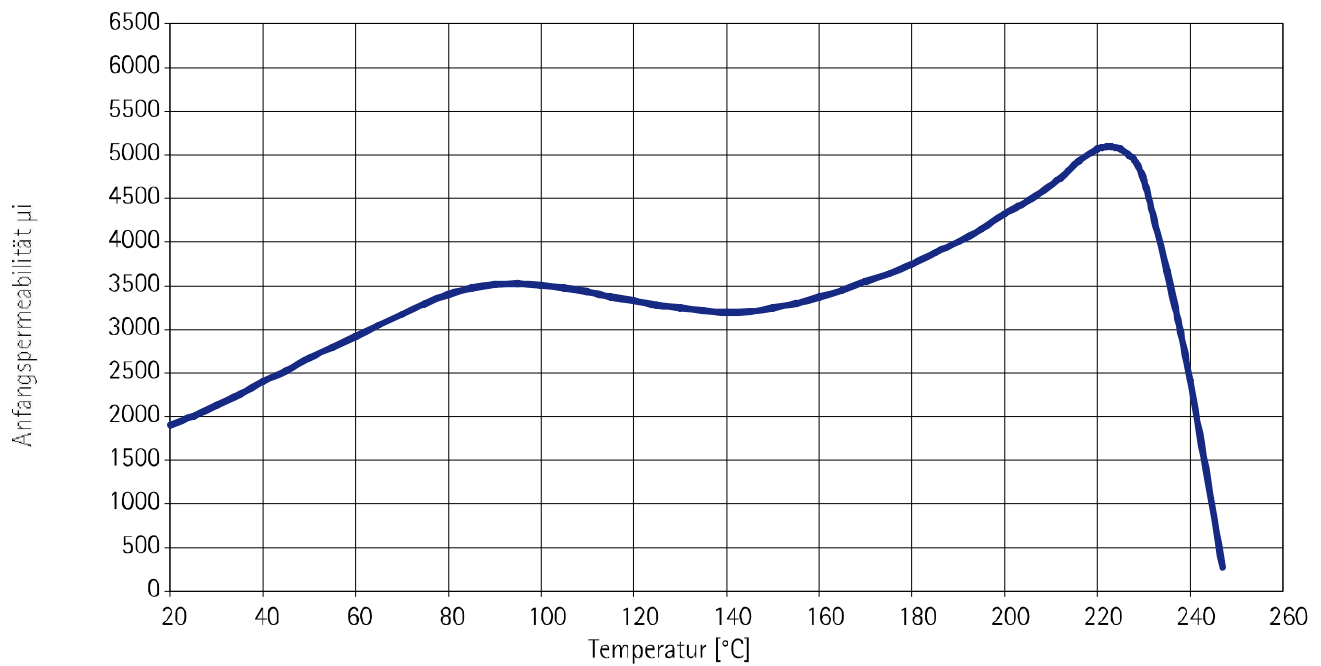
Mf 196B	Mf 198	Mf 198A	Mf 102	Mf 104	Mf 106	Mf 108	MF 114	Mf 95
2800 ± 25 %	2000 ± 25 %	2000 ± 25 %	2000 ± 25 %	1900 ± 25 %	2000 ± 25 %	1900 ± 25 %	1500 ± 25 %	2200 ± 25 %
490	500	500	500	510	500	510	520	500
200	300	500	500	300	500	500	500	500
≤ 4	≤ 4	≤ 4	≤ 3,5	≤ 4	≤ 3,5	≤ 3,5	≤ 1,5	≤ 3,5
15	15	15	15	15	14	15	50	15
≥ 200	≥ 220	≥ 220	≥ 220	≥ 240	≥ 220	≥ 240	≥ 220	≥ 220
2	3	5	5	3	10	5	14	10
110 150 170	100 110 640	80 90 540	70 50 440	90 100 600	55 45 350	60 70 400	45 45 95	80 70 60 70 440
350	360	360	360	400	360	410	400	360
4,8	4,8	4,8	4,8	4,8	4,8	4,8	4,8	4,8



Komplexe Permeabilität als Funktion der Frequenz

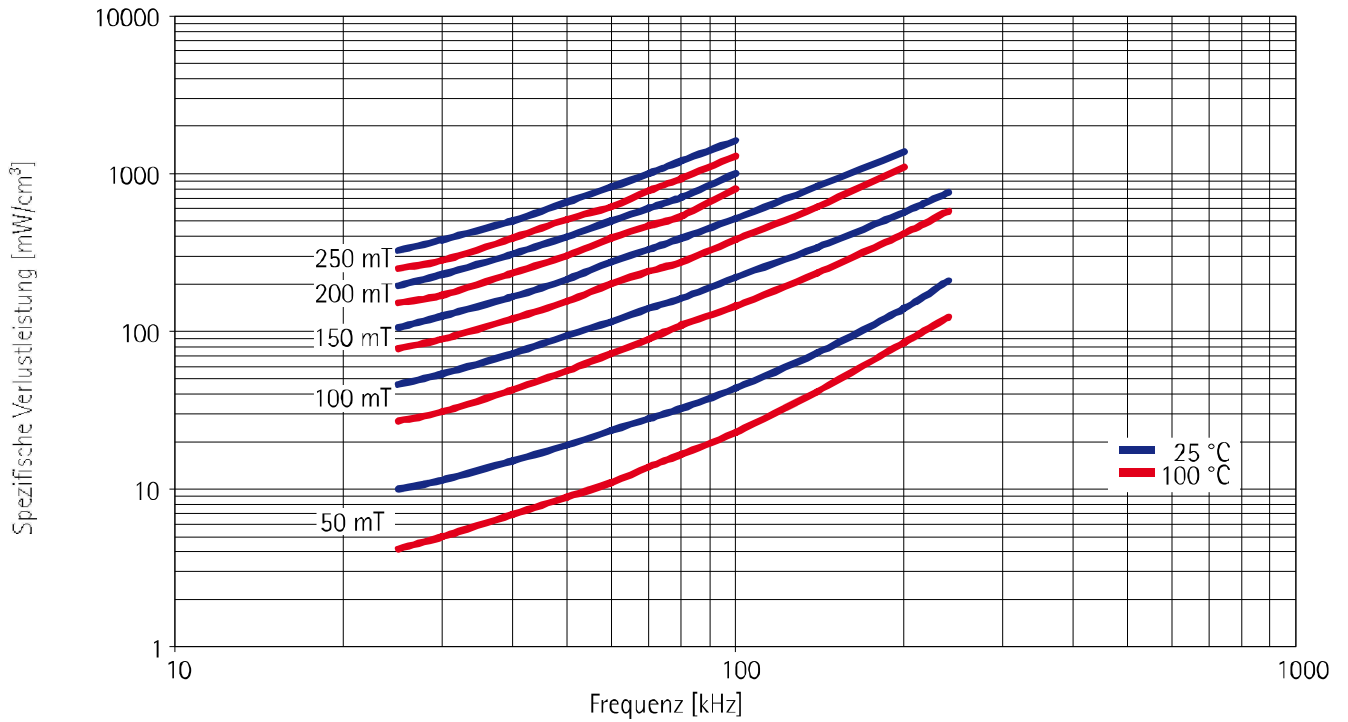


Anfangspermeabilität als Funktion der Temperatur

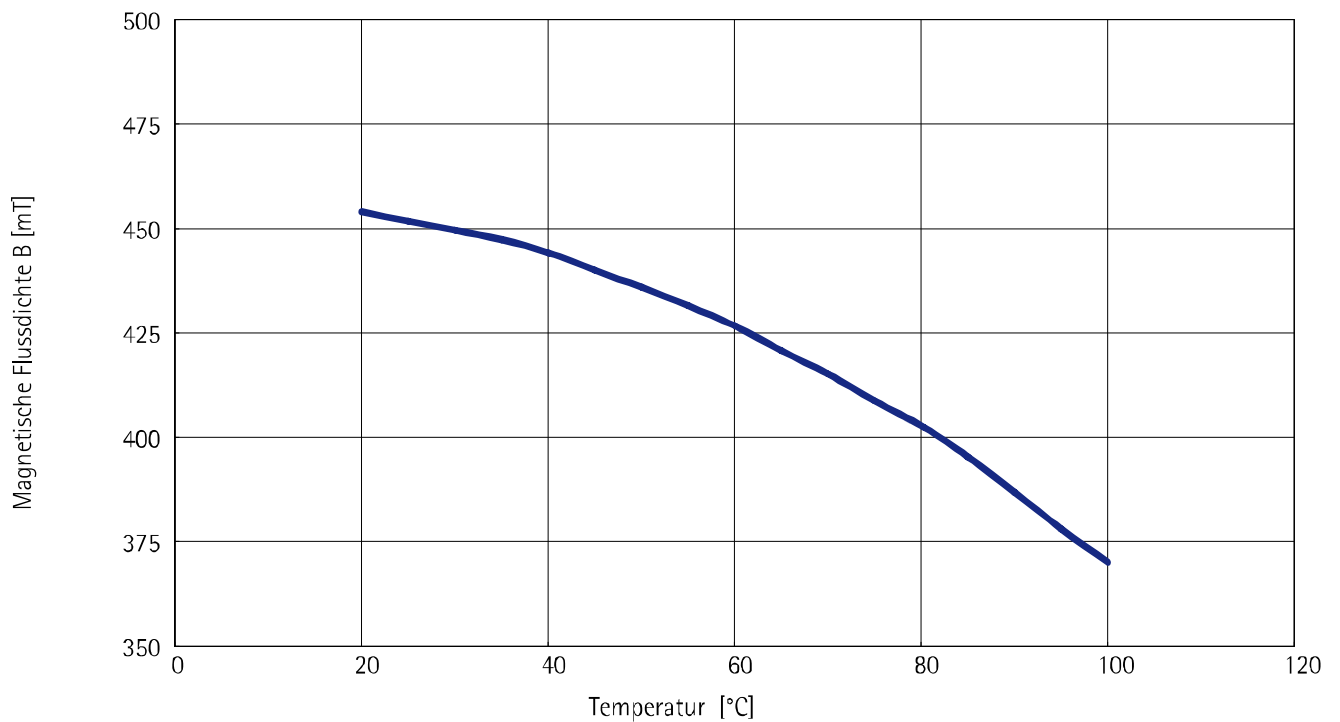




Spezifische Verlustleistung als Funktion der Frequenz

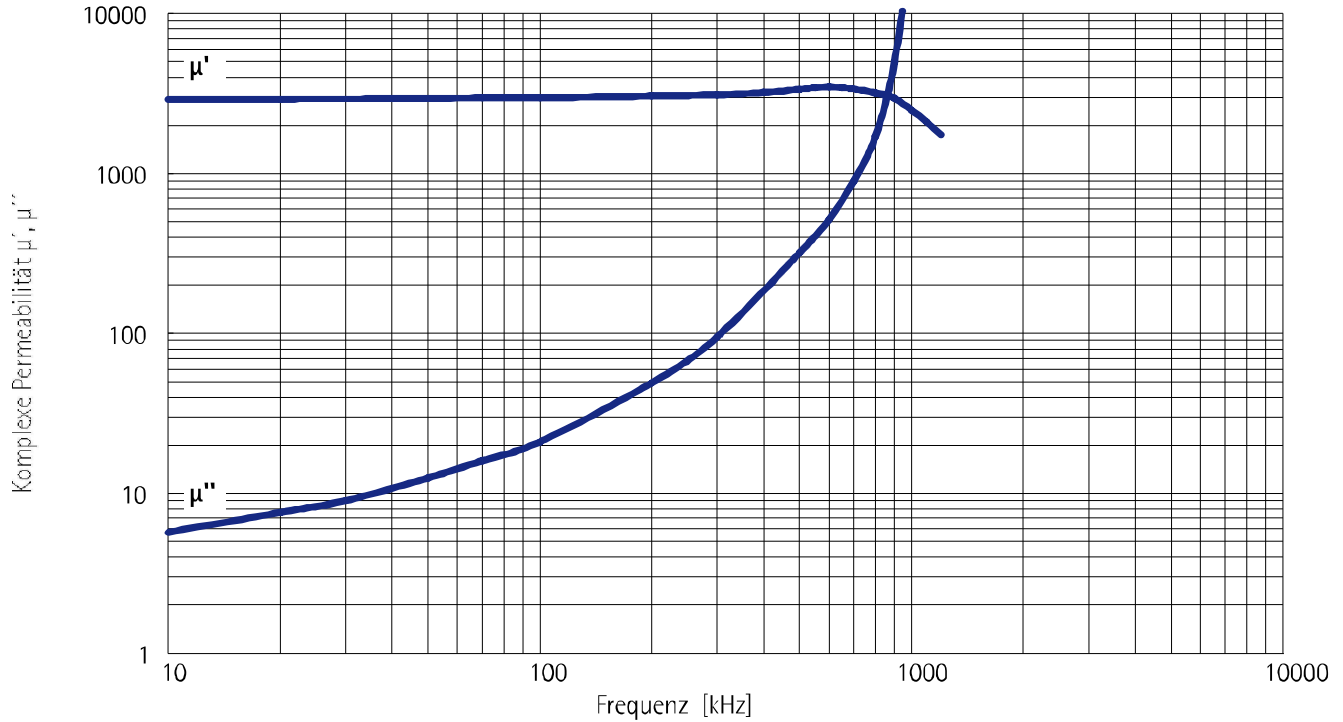


Magnetische Flussdichte als Funktion der Temperatur

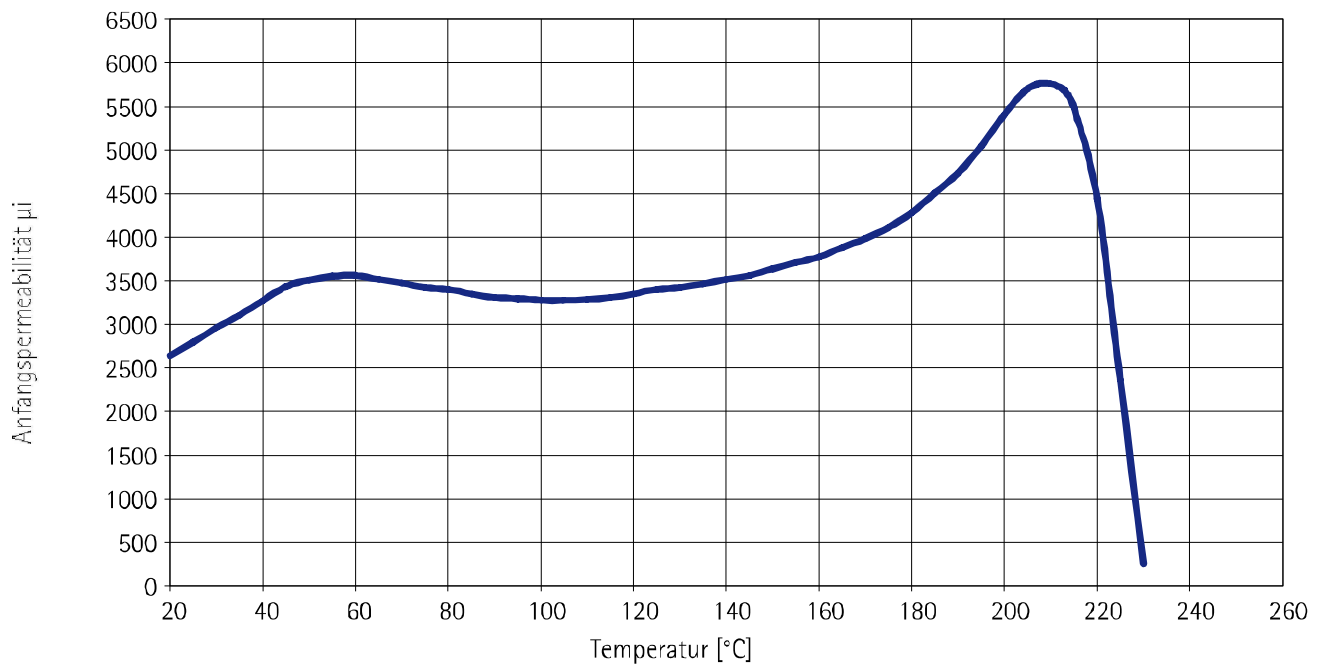




Komplexe Permeabilität als Funktion der Frequenz

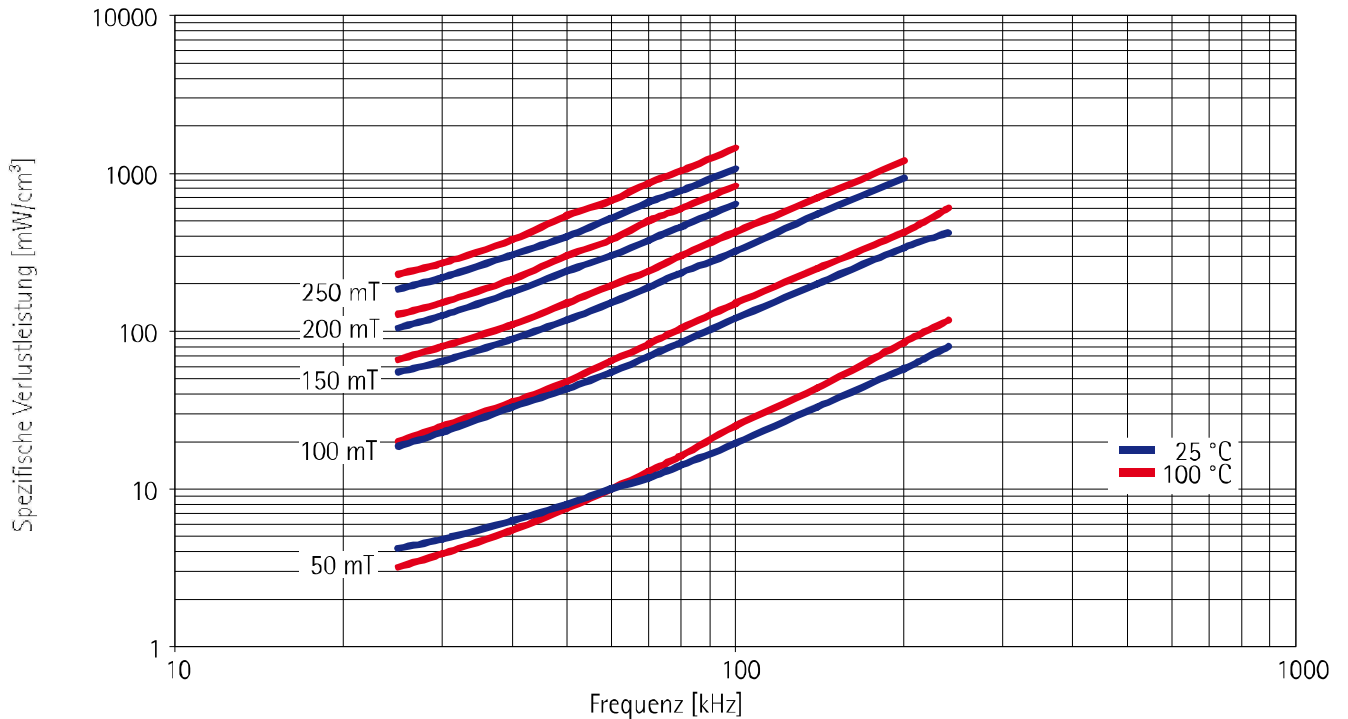


Anfangspermeabilität als Funktion der Temperatur

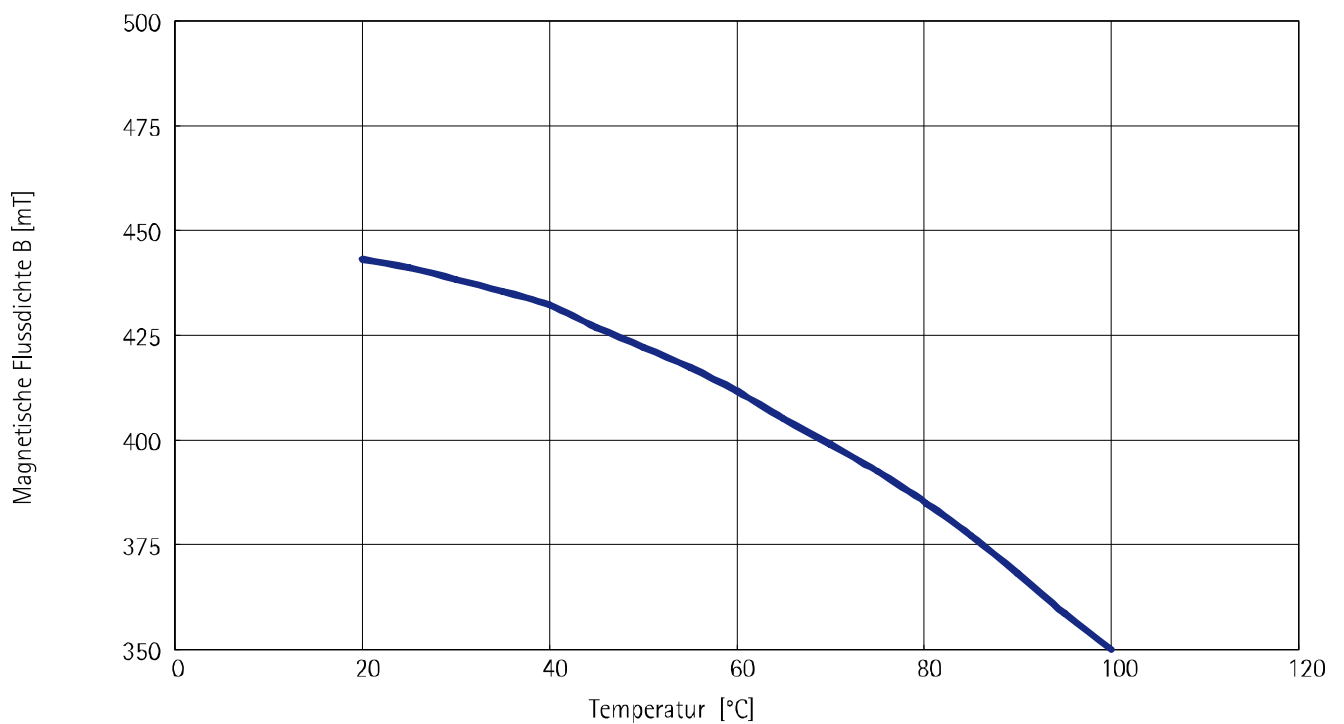




Spezifische Verlustleistung als Funktion der Frequenz

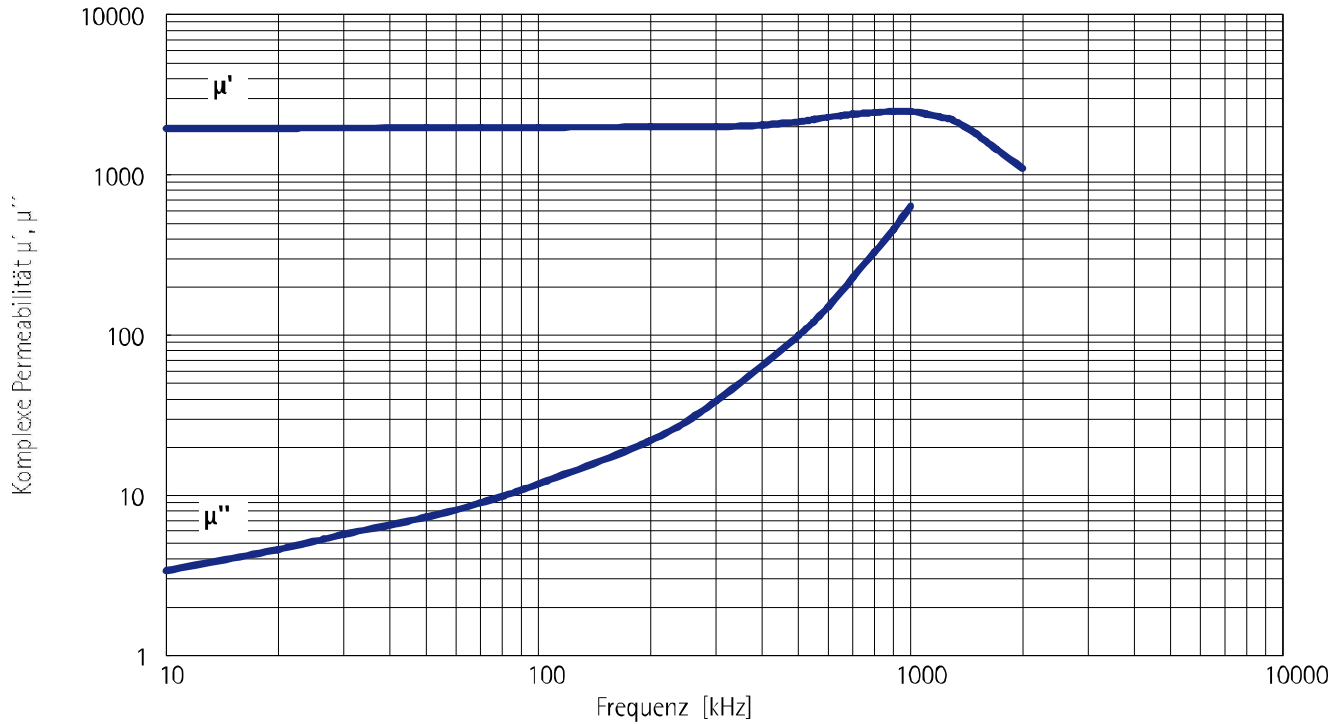


Magnetische Flussdichte als Funktion der Temperatur

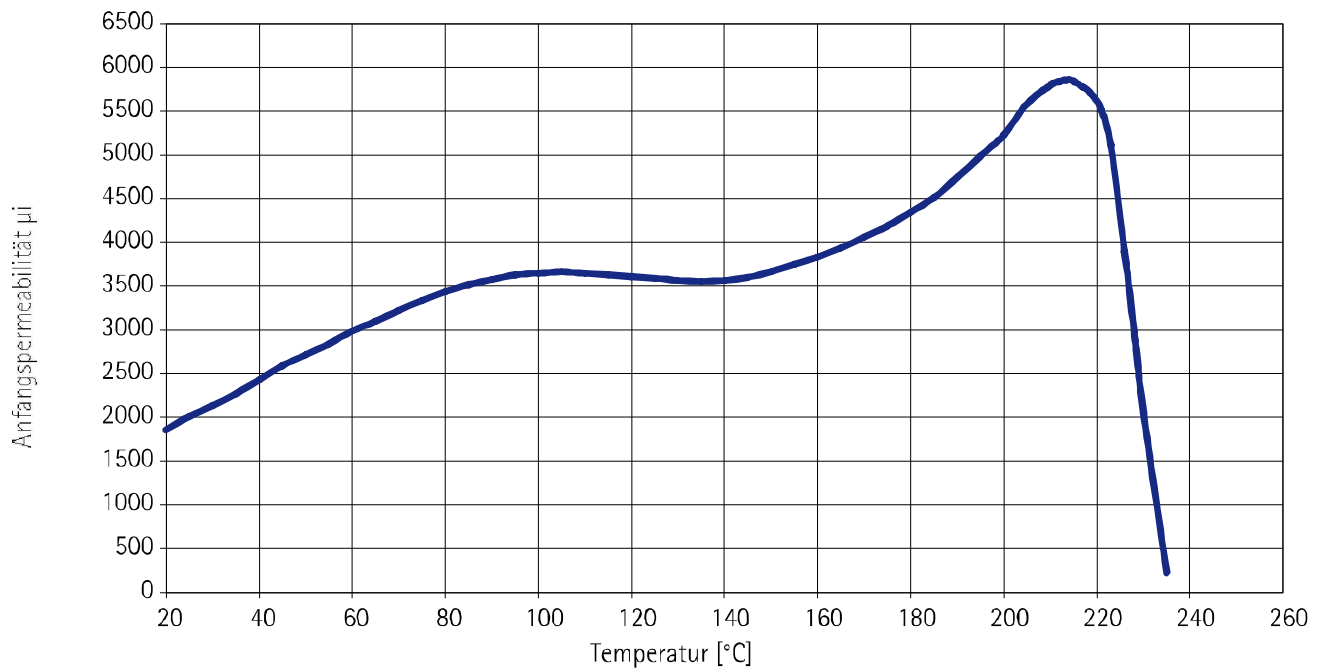




Komplexe Permeabilität als Funktion der Frequenz

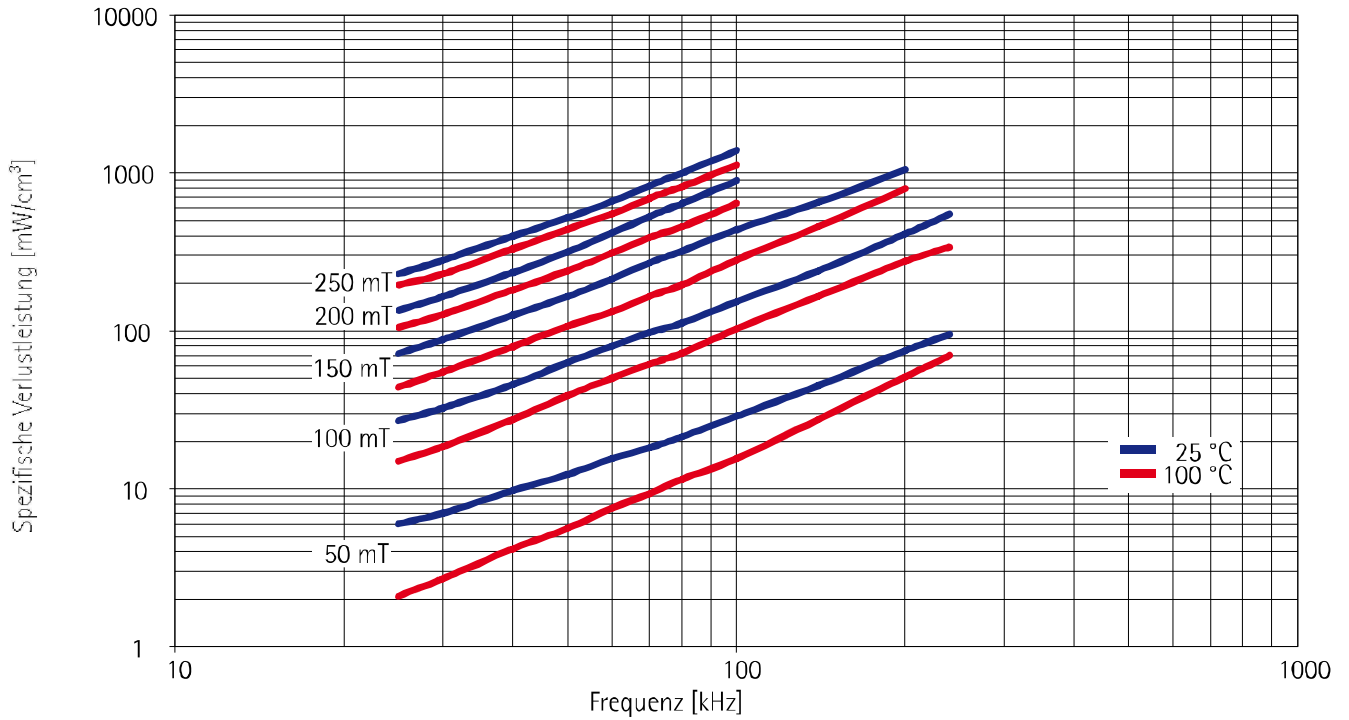


Anfangspermeabilität als Funktion der Temperatur

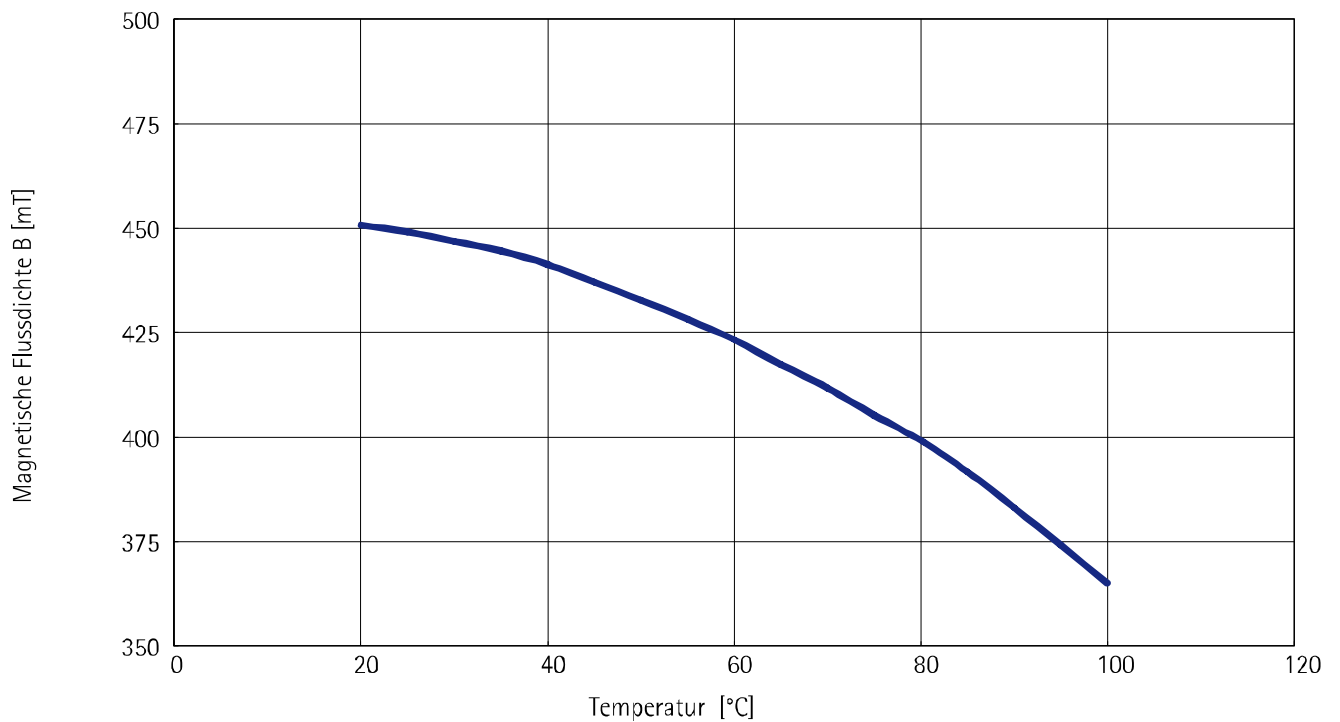




Spezifische Verlustleistung als Funktion der Frequenz

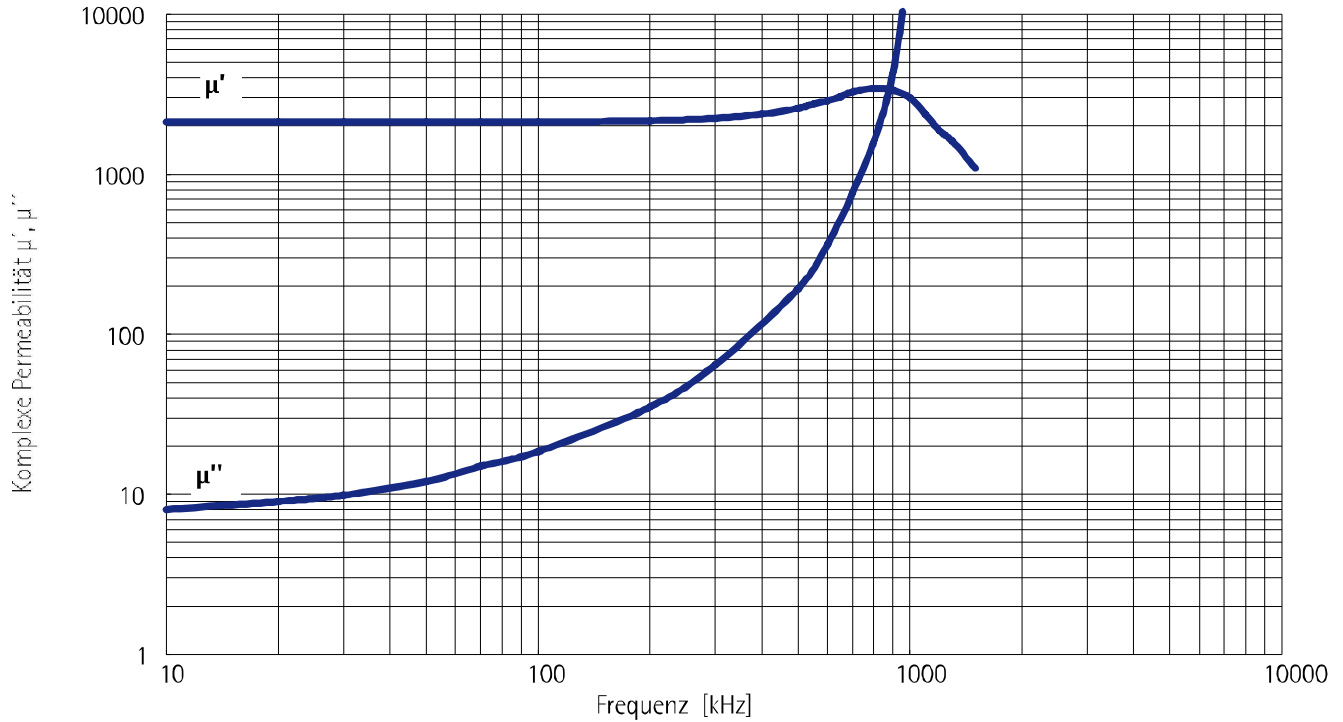


Magnetische Flussdichte als Funktion der Temperatur

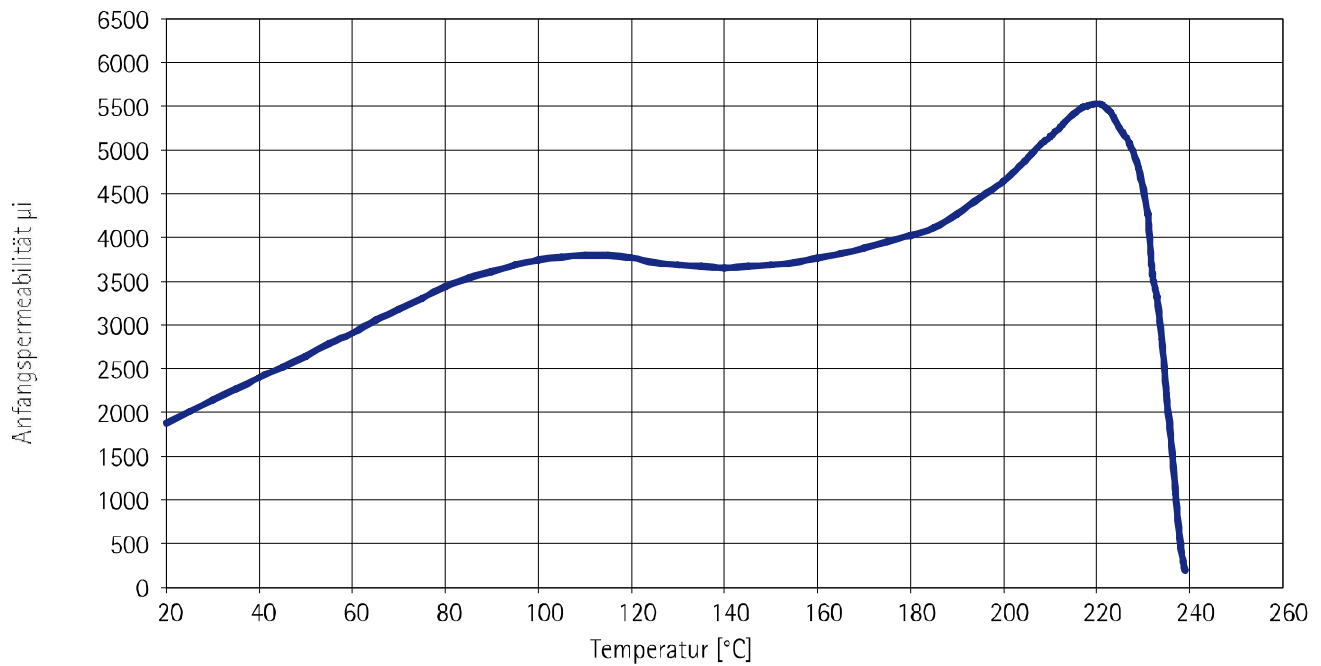




Komplexe Permeabilität als Funktion der Frequenz

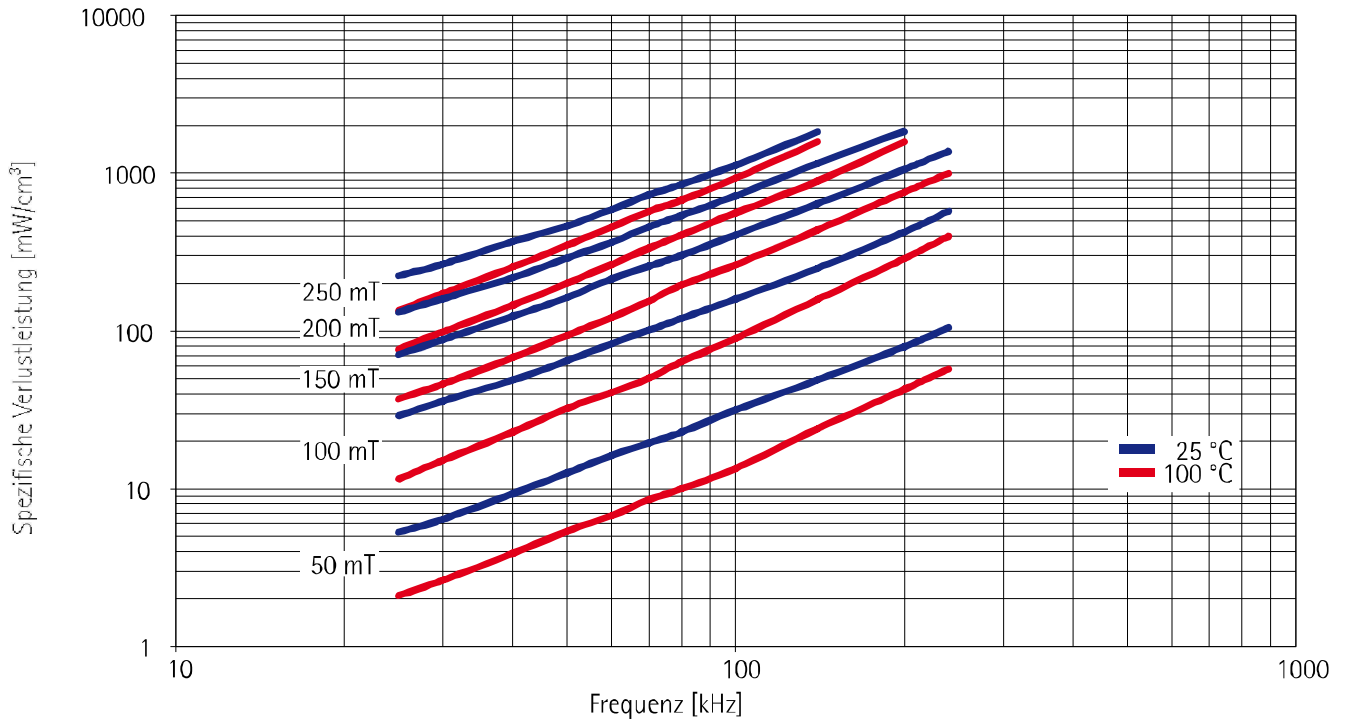


Anfangspermeabilität als Funktion der Temperatur

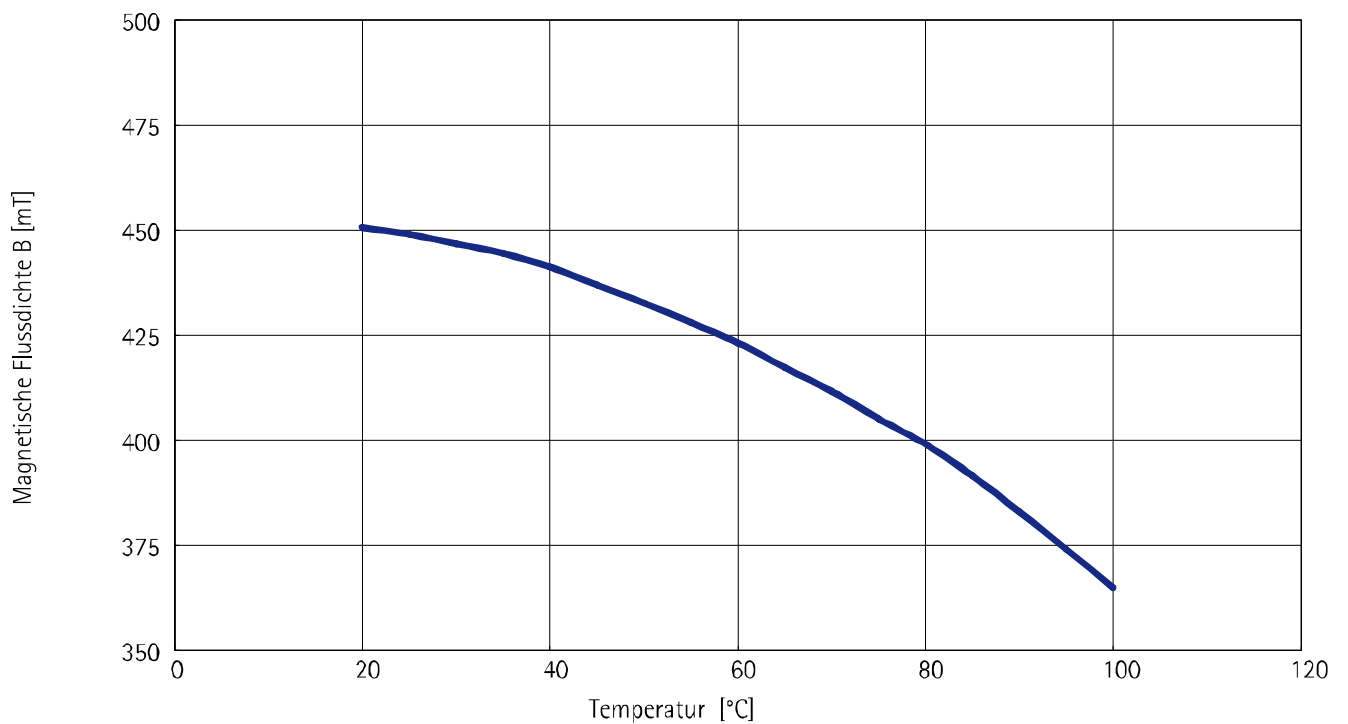




Spezifische Verlustleistung als Funktion der Frequenz

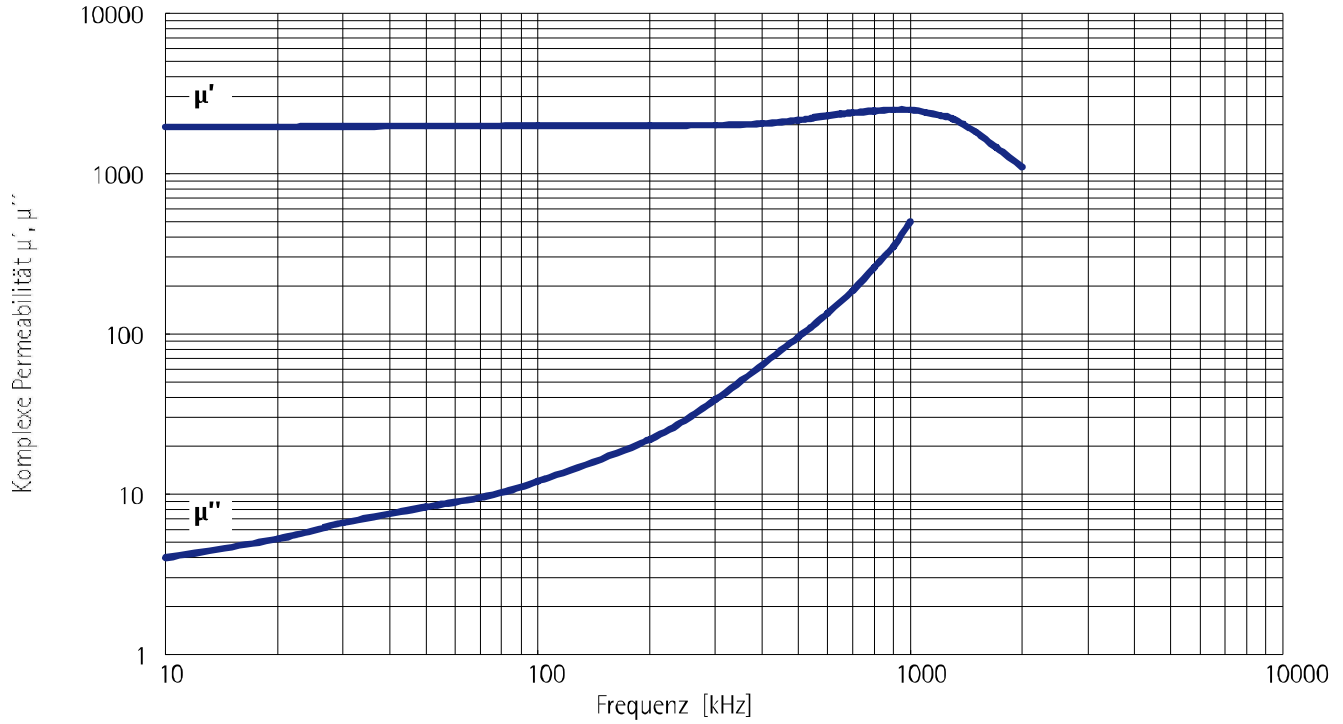


Magnetische Flussdichte als Funktion der Temperatur

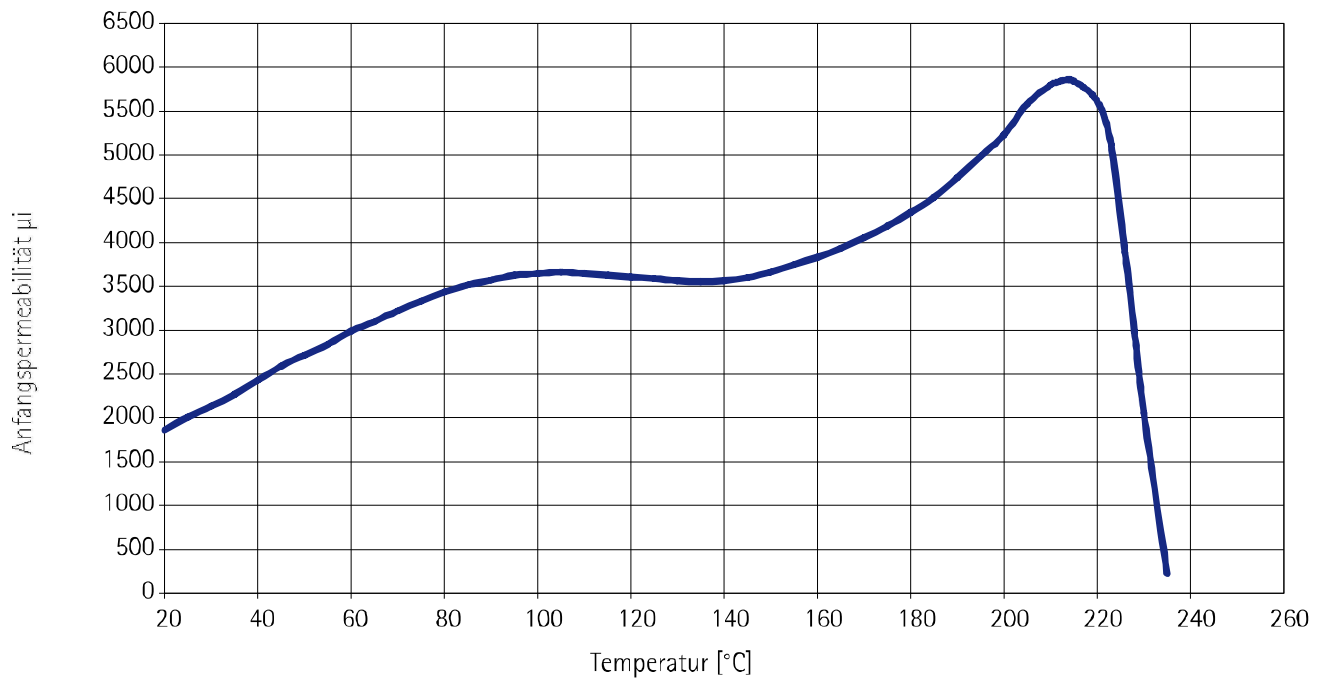




Komplexe Permeabilität als Funktion der Frequenz

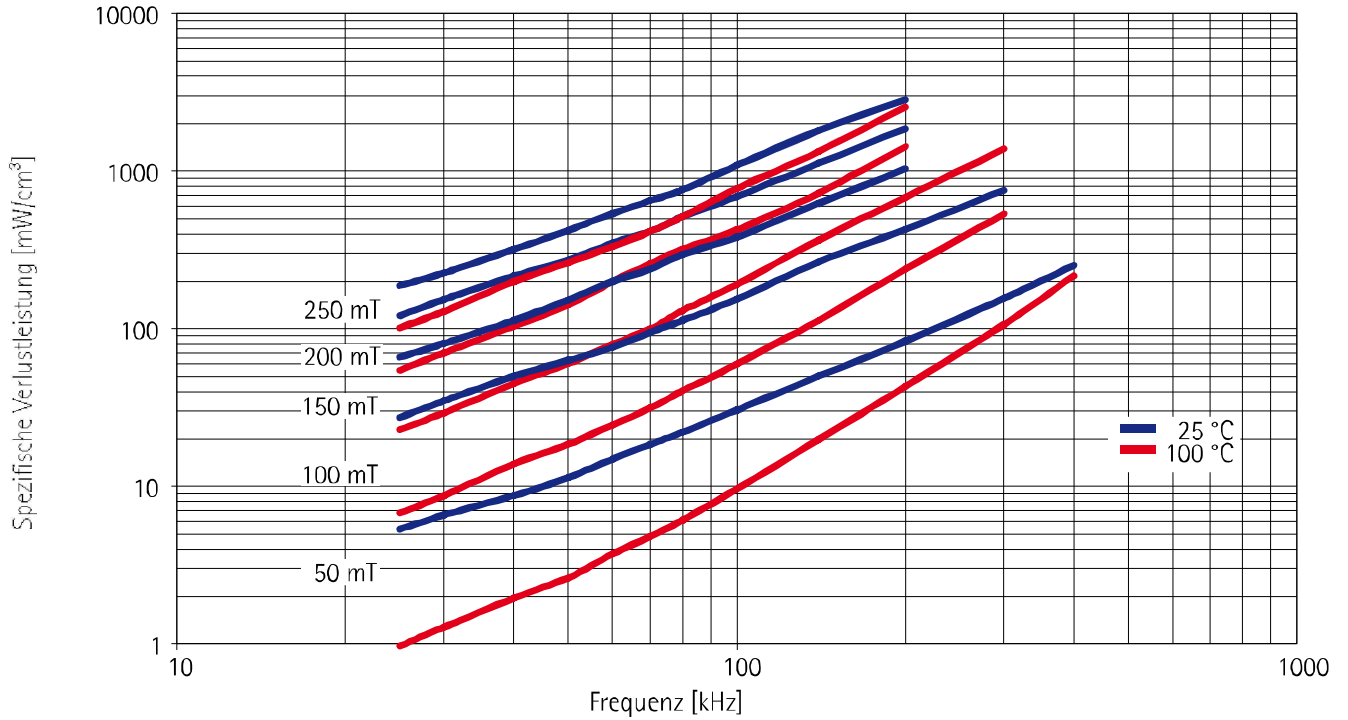


Anfangspermeabilität als Funktion der Temperatur

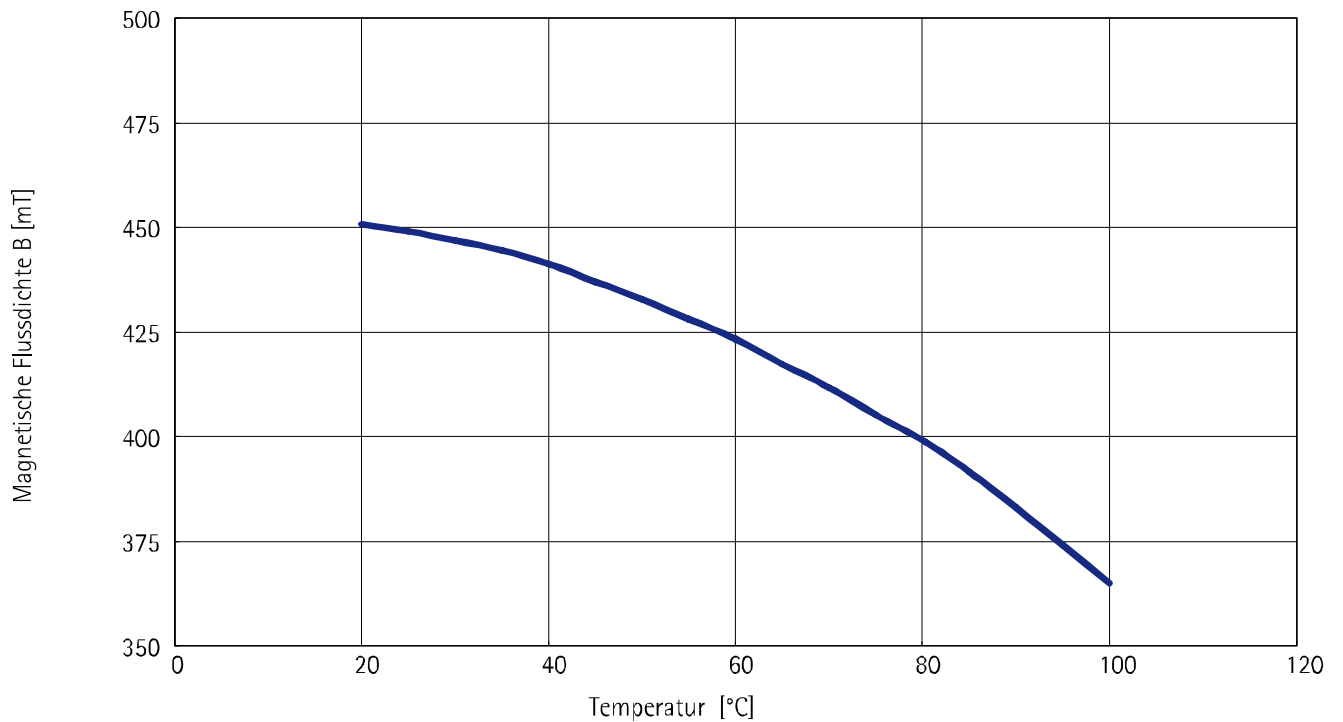




Spezifische Verlustleistung als Funktion der Frequenz

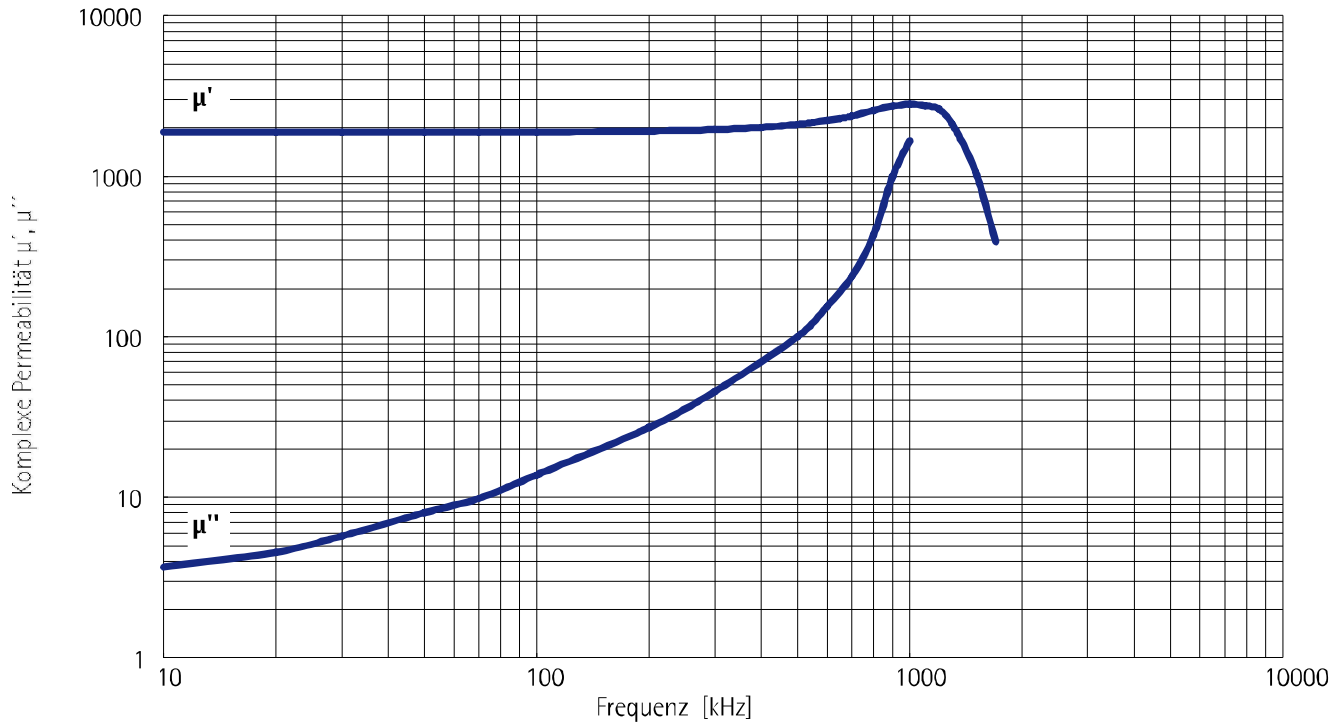


Magnetische Flussdichte als Funktion der Temperatur

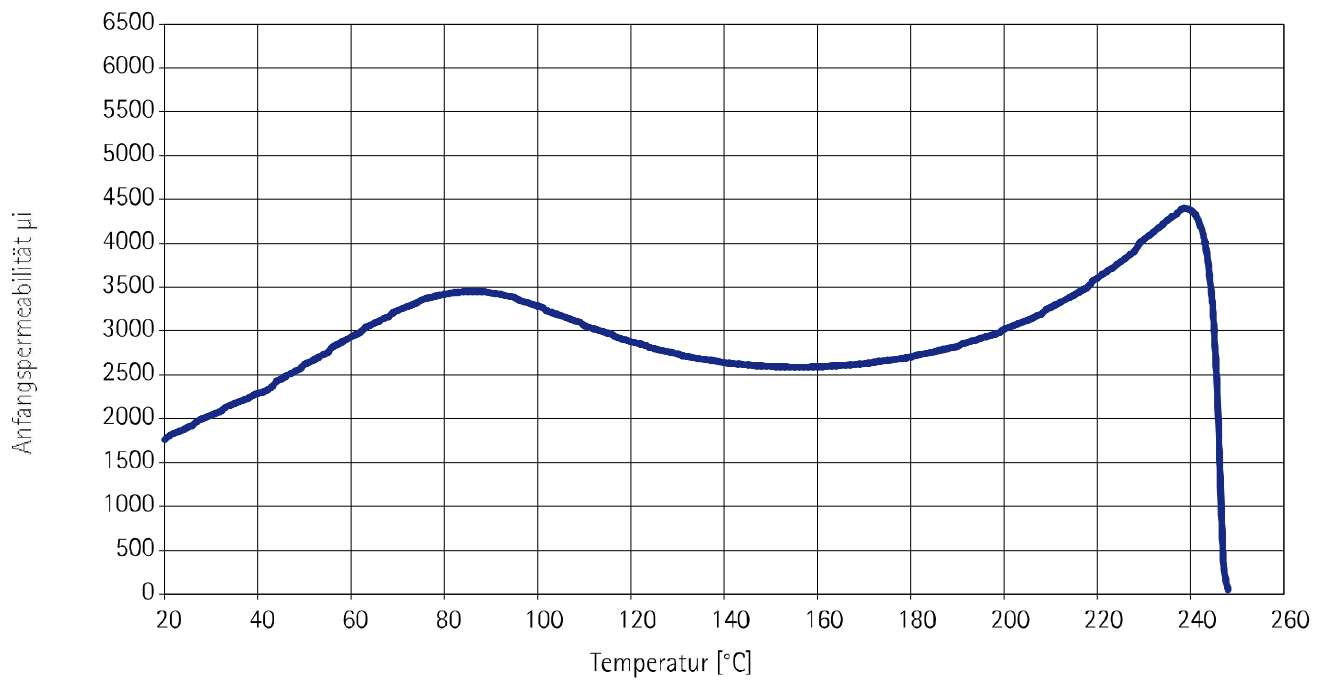




Komplexe Permeabilität als Funktion der Frequenz

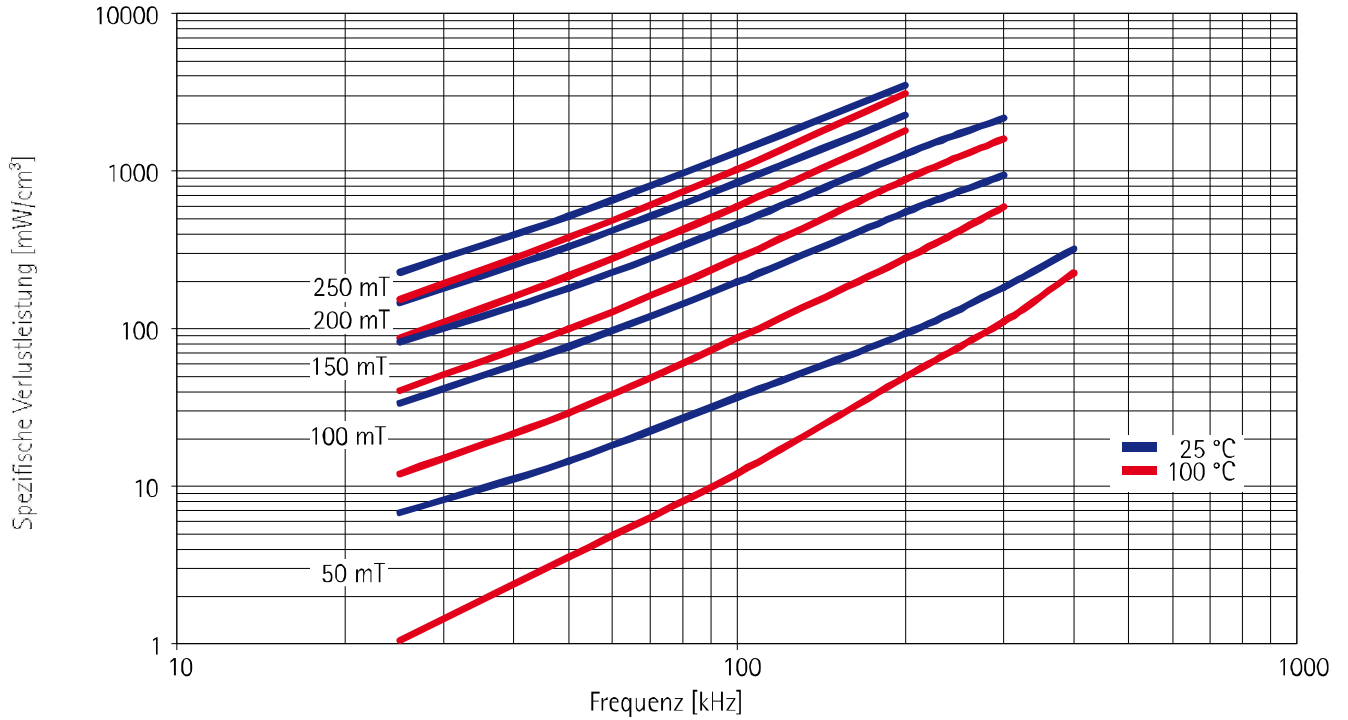


Anfangspermeabilität als Funktion der Temperatur

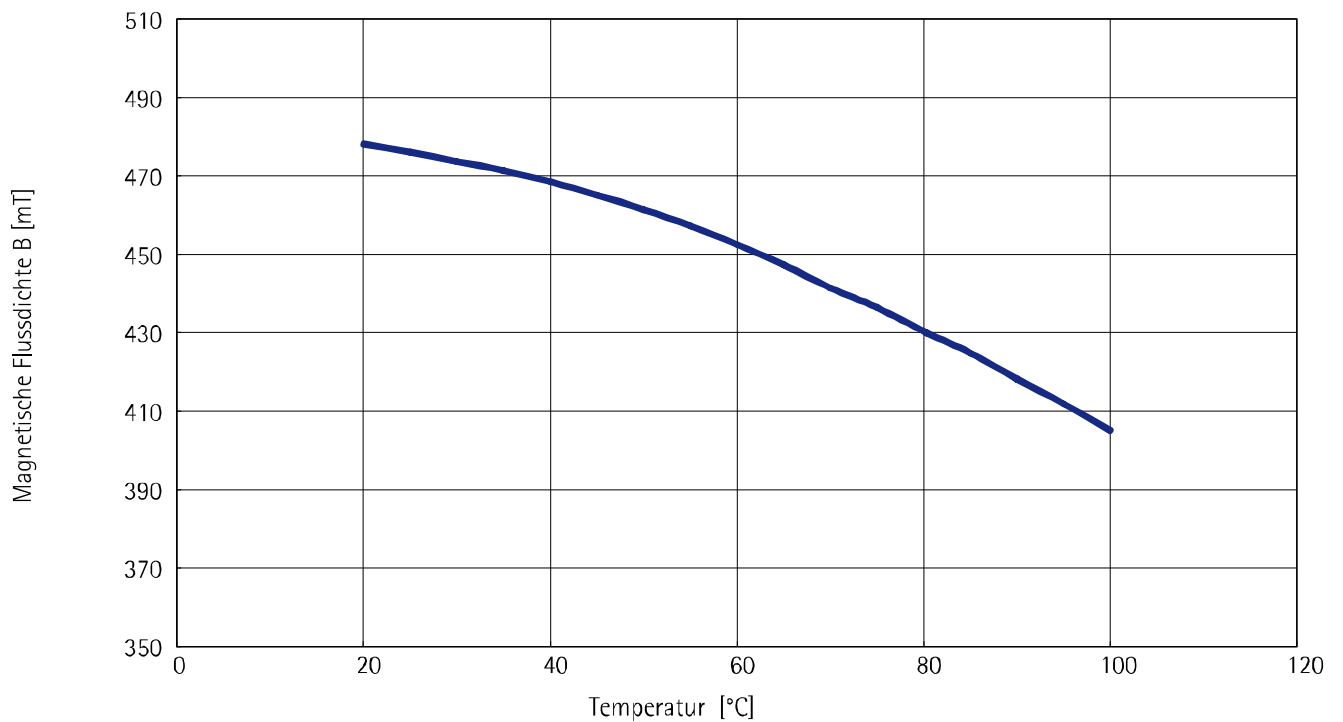




Spezifische Verlustleistung als Funktion der Frequenz

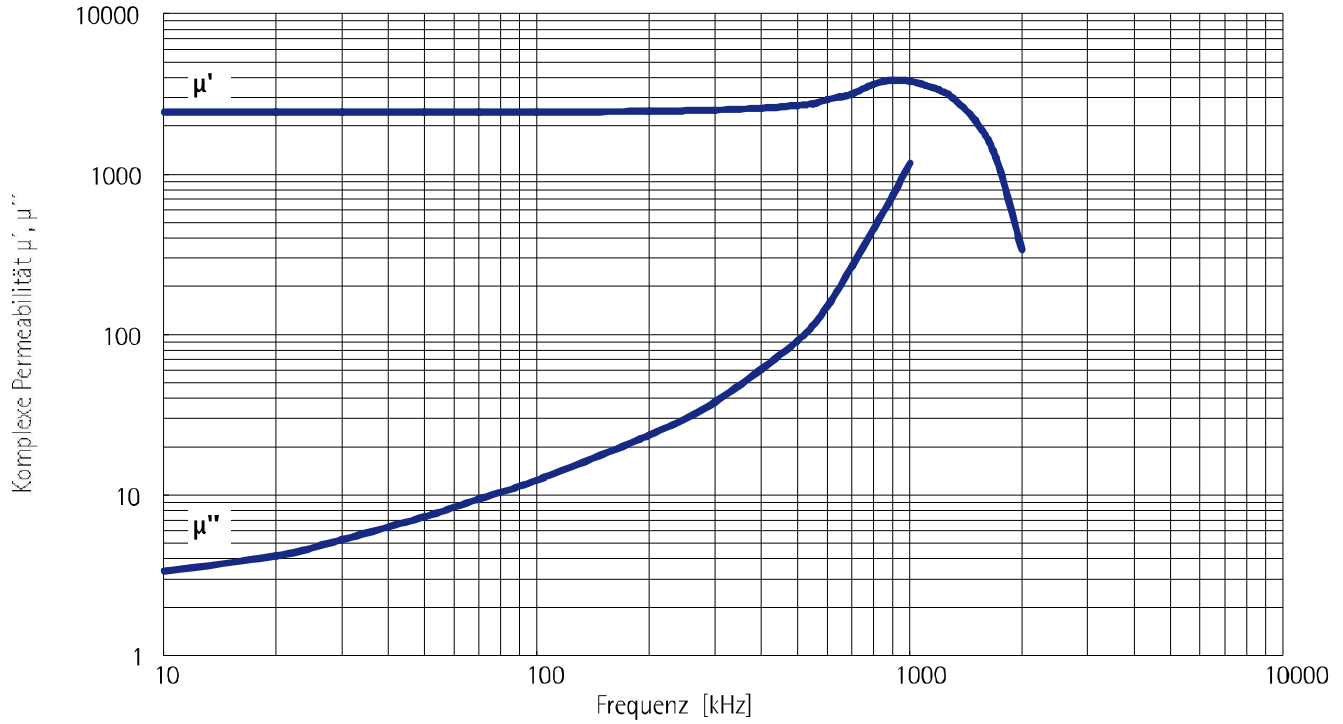


Magnetische Flussdichte als Funktion der Temperatur

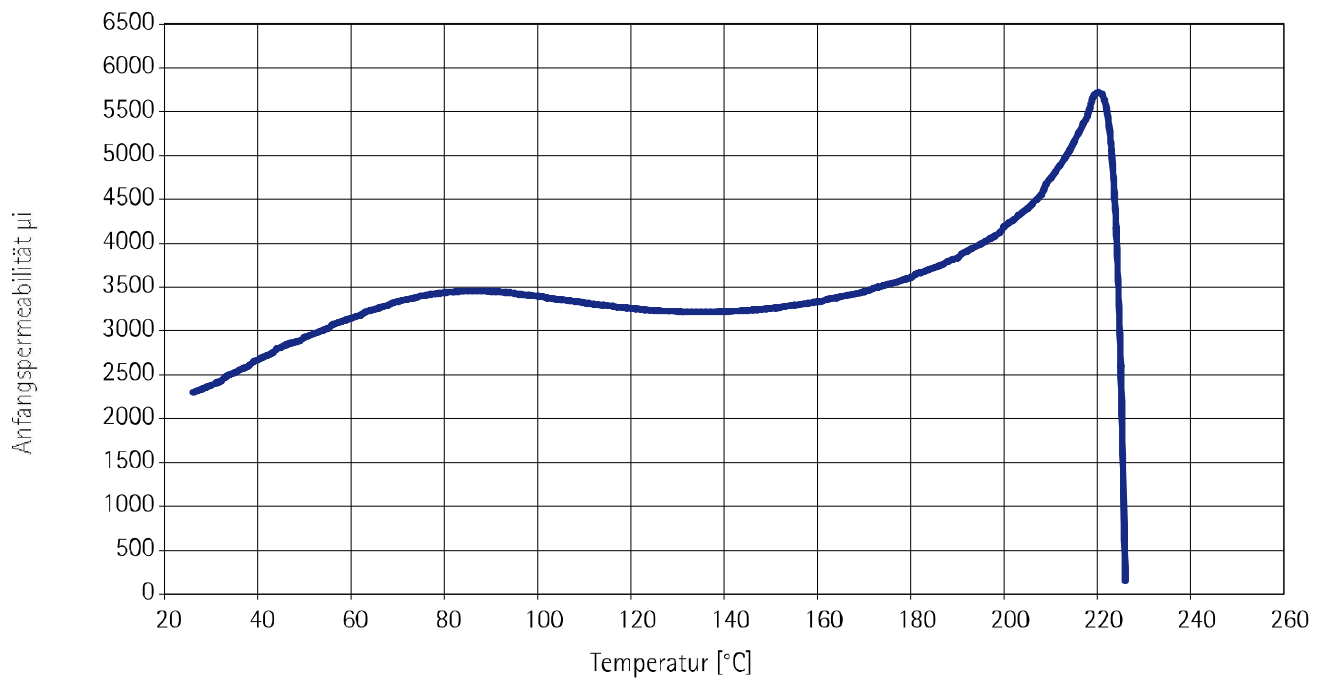




Komplexe Permeabilität als Funktion der Frequenz

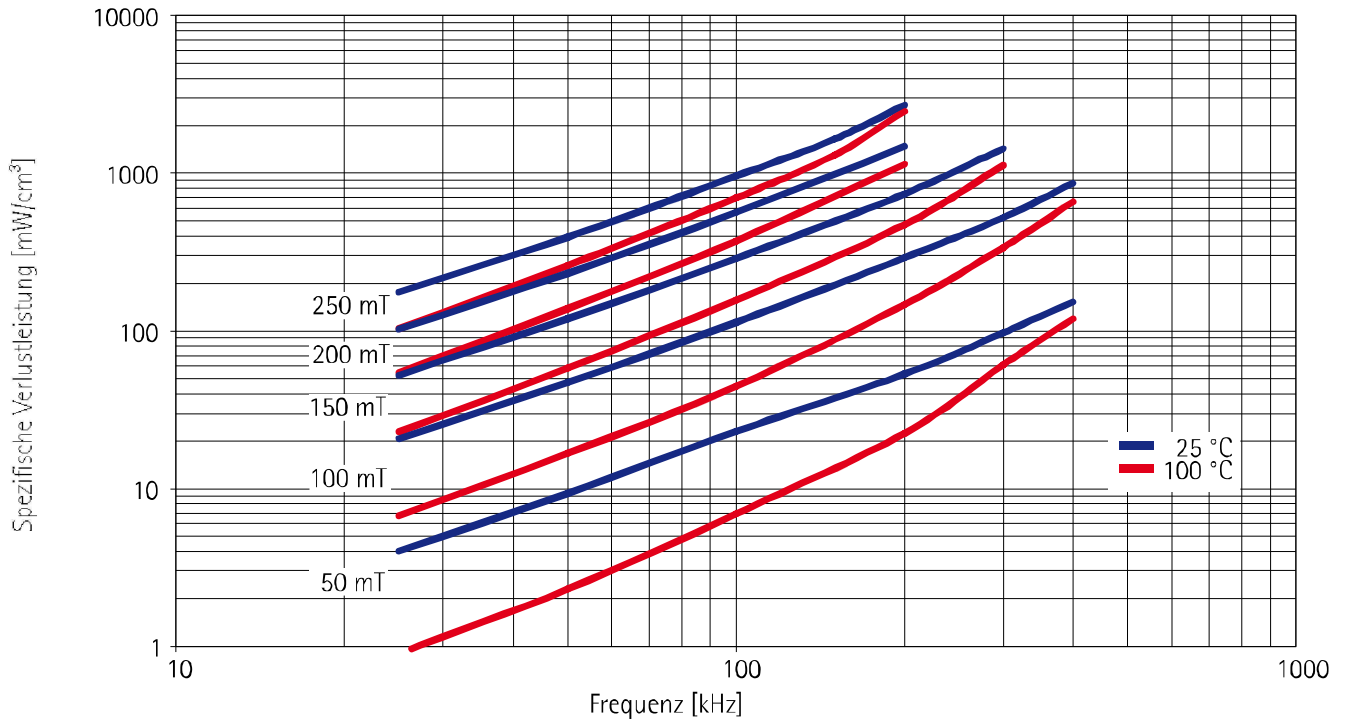


Anfangspermeabilität als Funktion der Temperatur

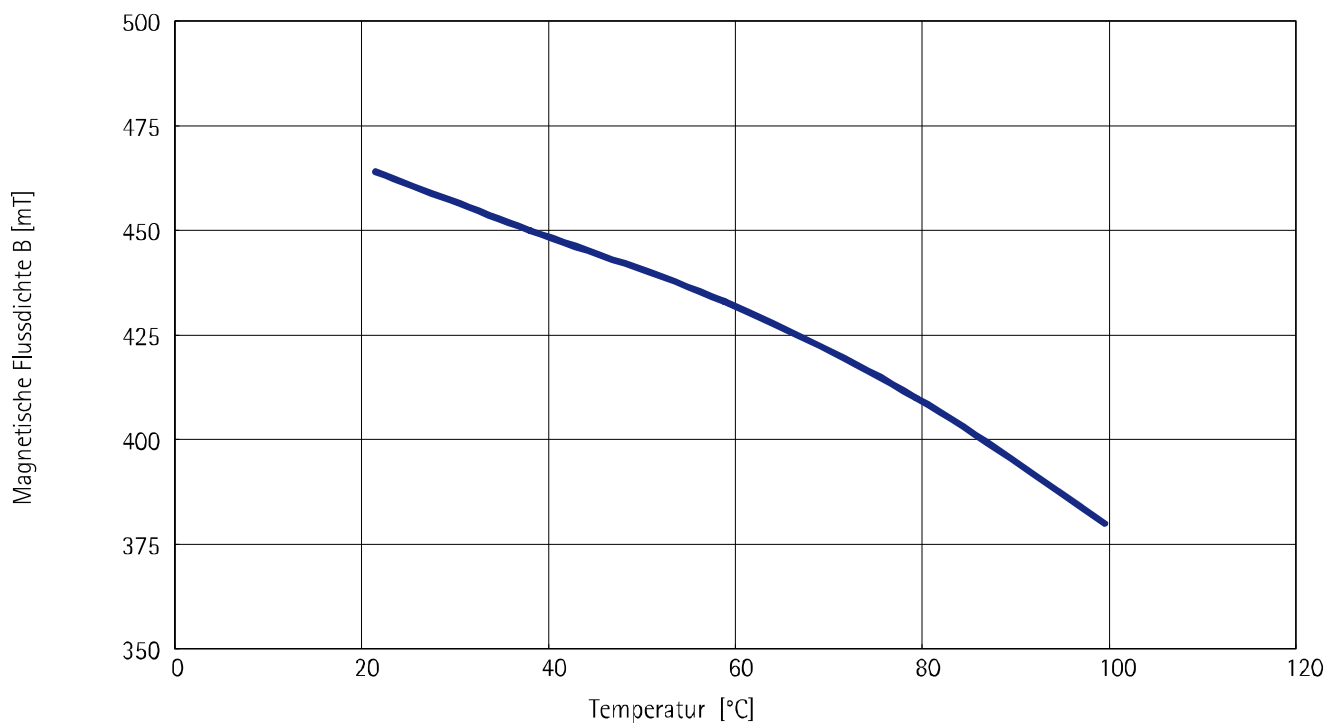




Spezifische Verlustleistung als Funktion der Frequenz

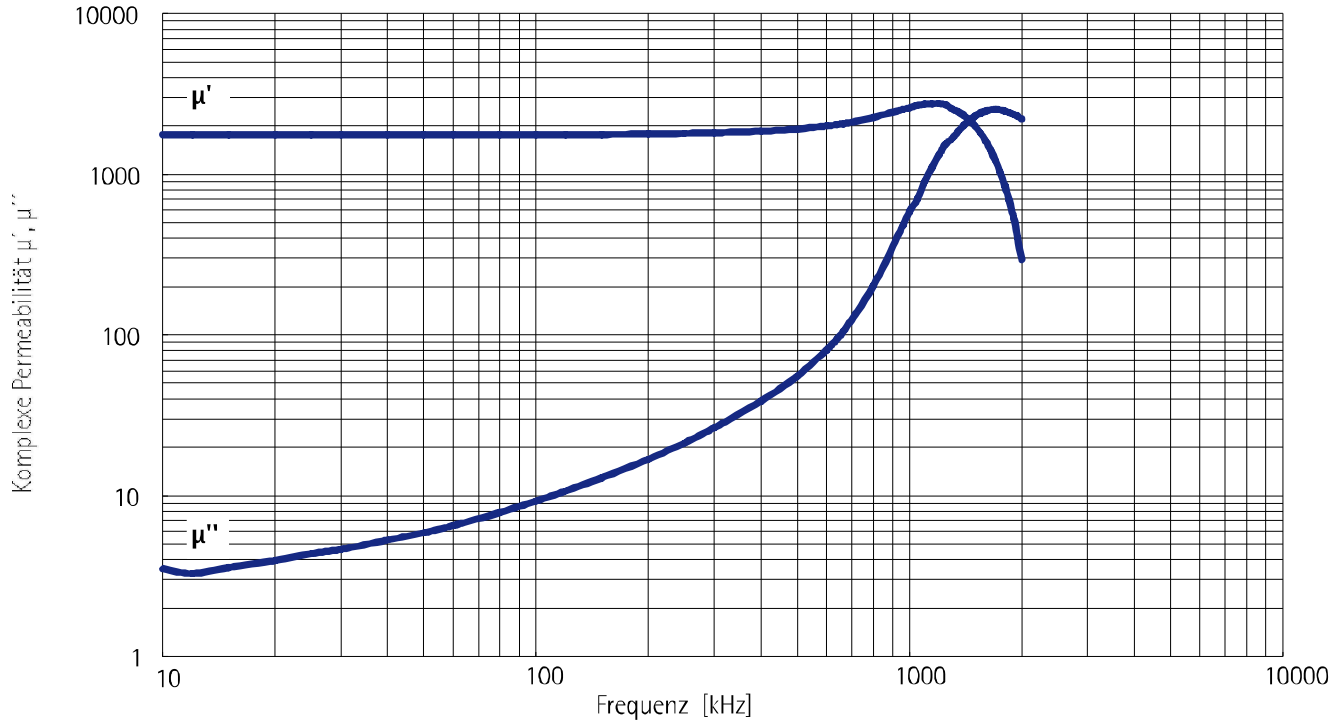


Magnetische Flussdichte als Funktion der Temperatur

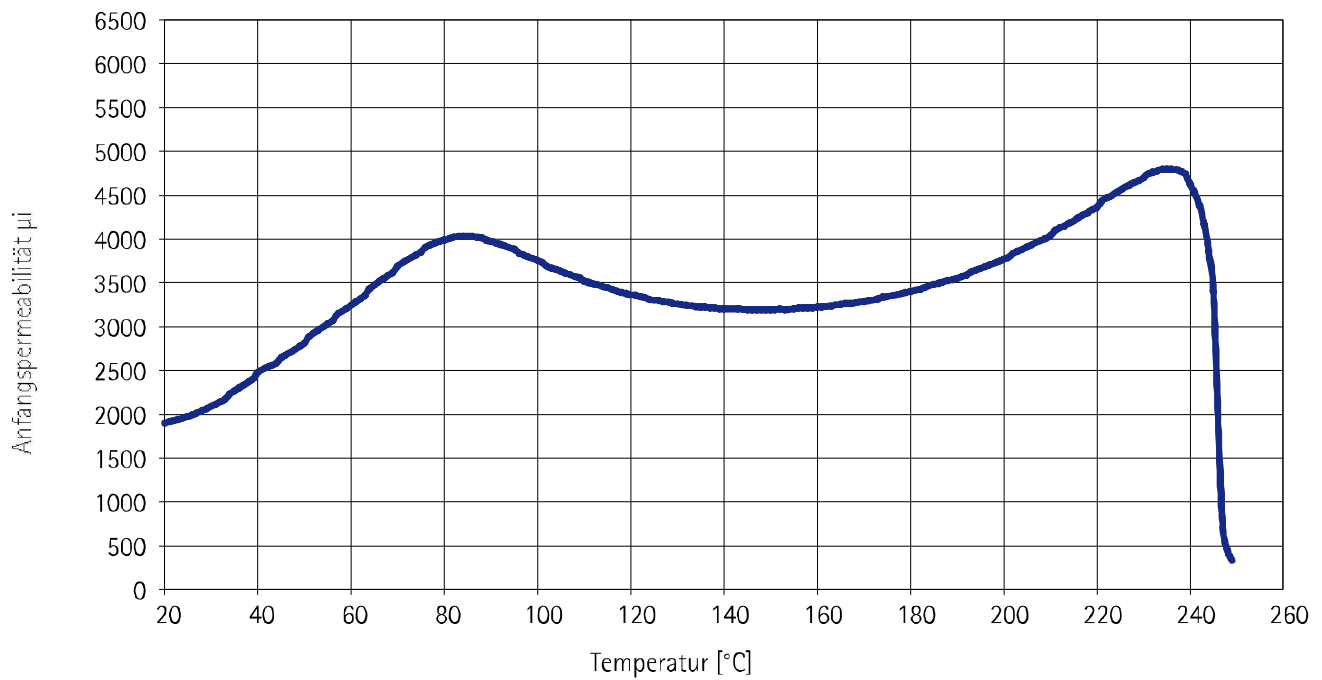




Komplexe Permeabilität als Funktion der Frequenz

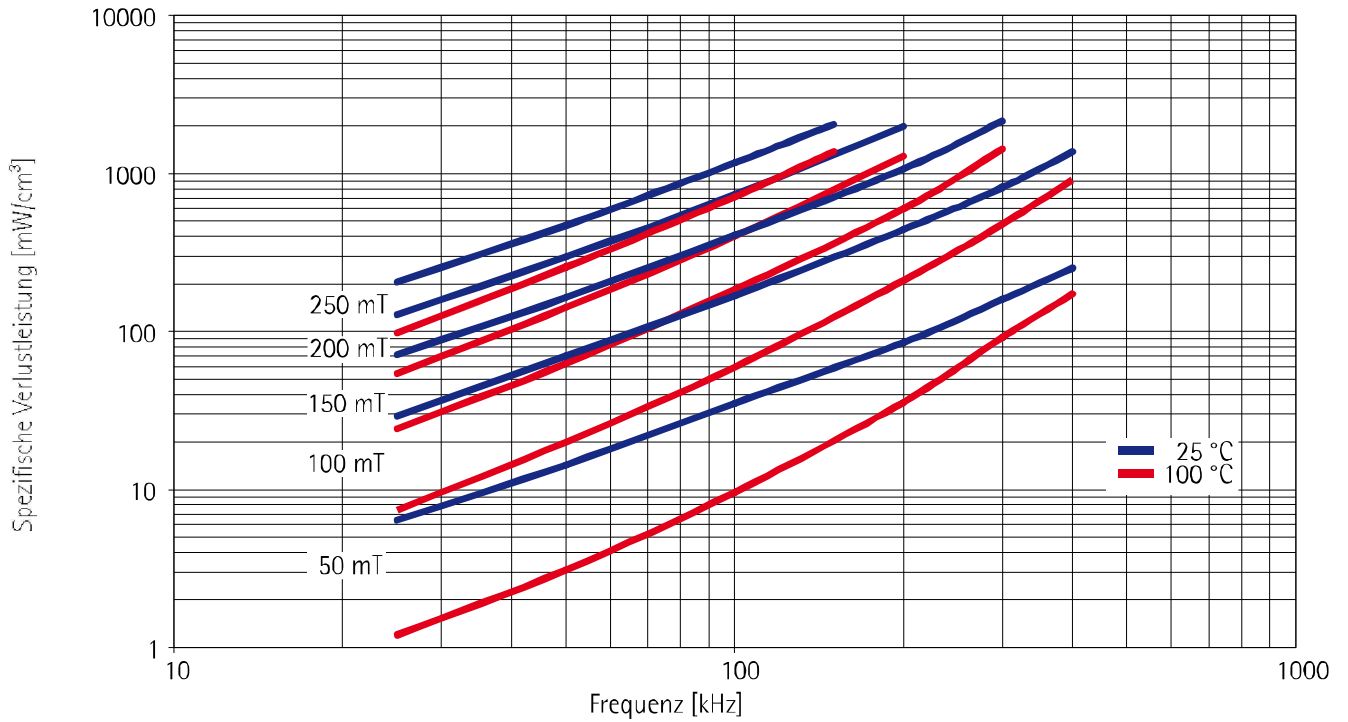


Anfangspermeabilität als Funktion der Temperatur

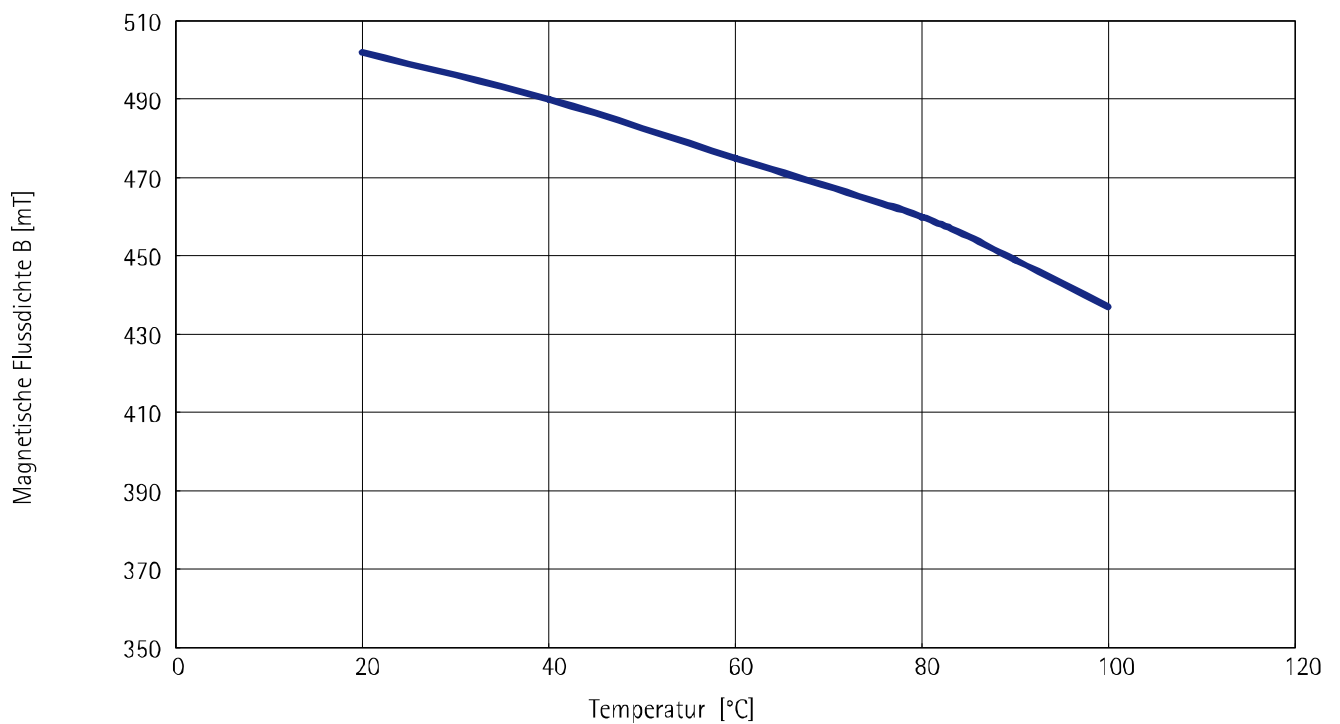




Spezifische Verlustleistung als Funktion der Frequenz

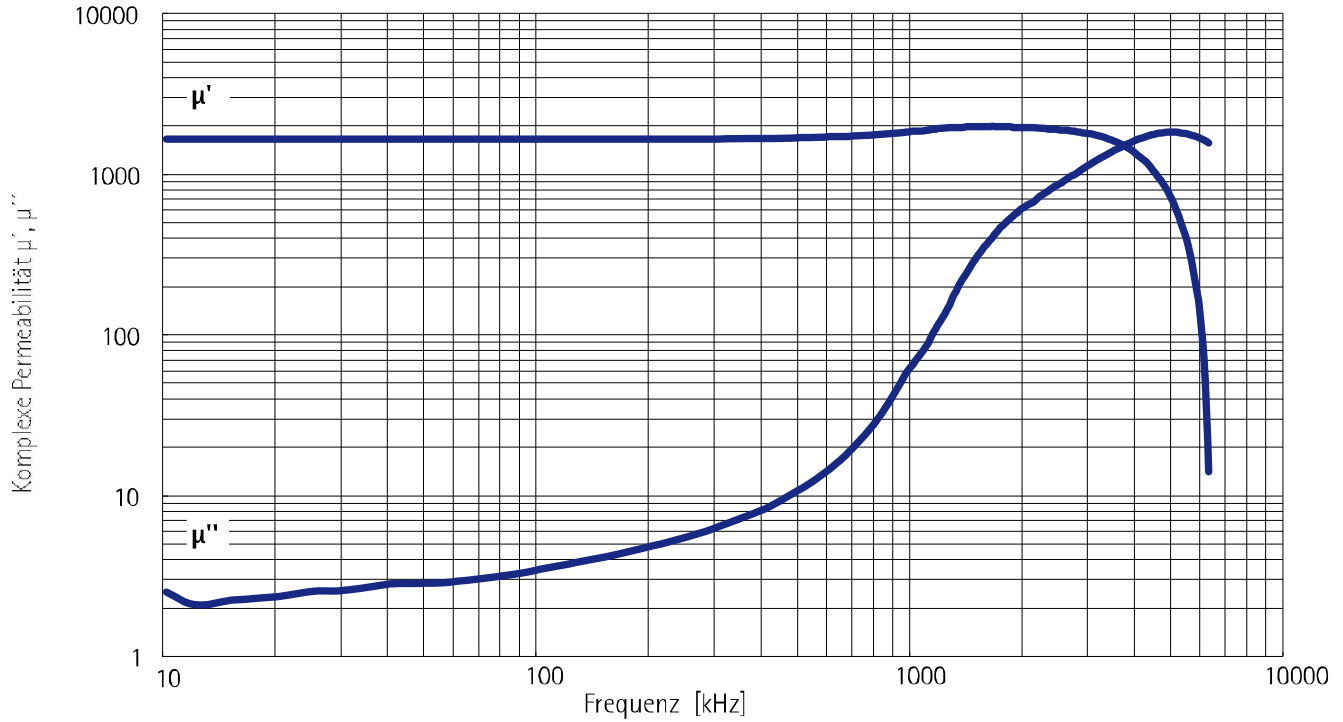


Magnetische Flussdichte als Funktion der Temperatur

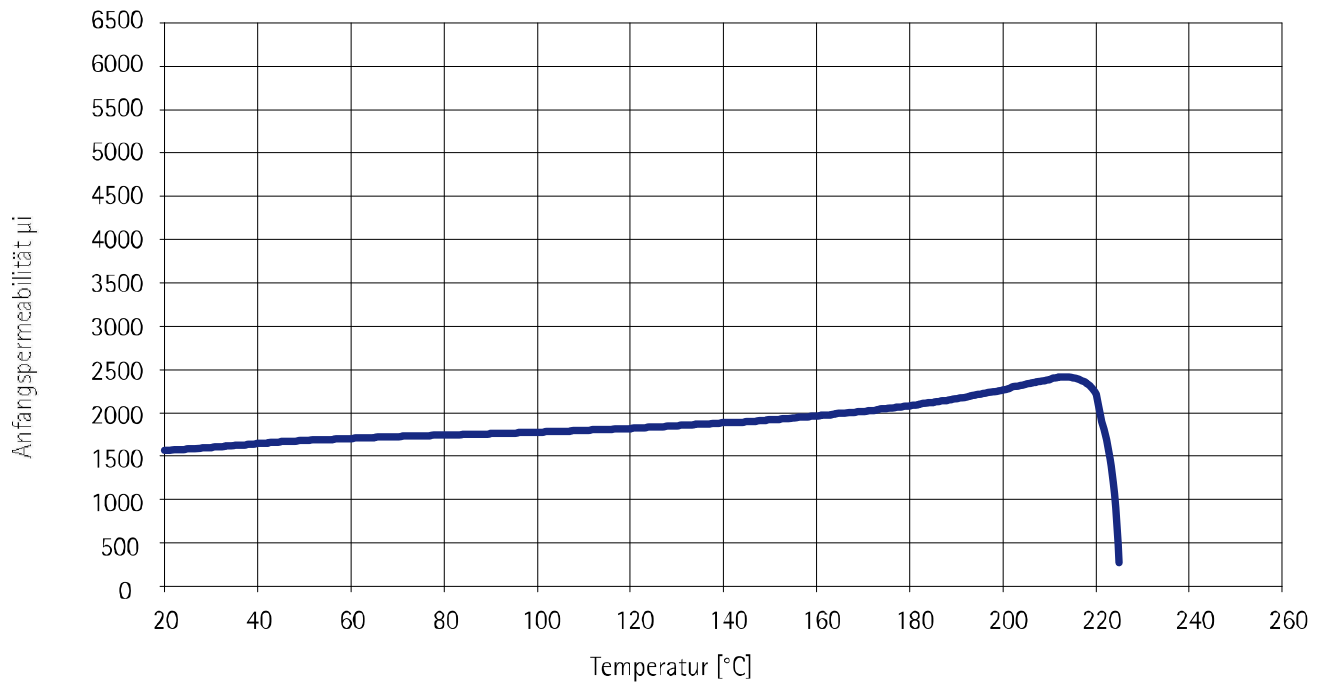




Komplexe Permeabilität als Funktion der Frequenz

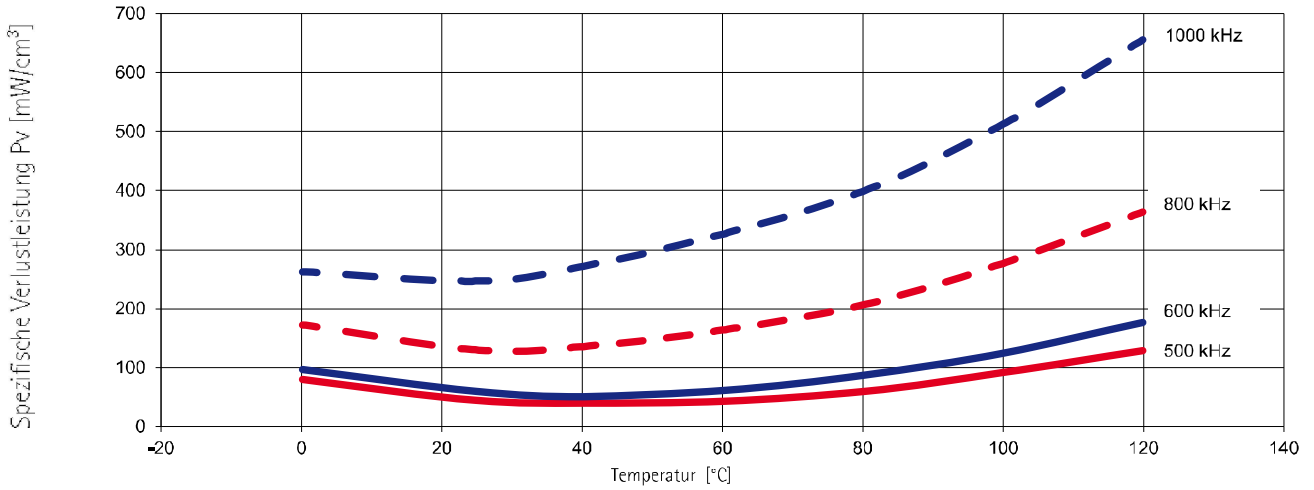


Anfangspermeabilität als Funktion der Temperatur

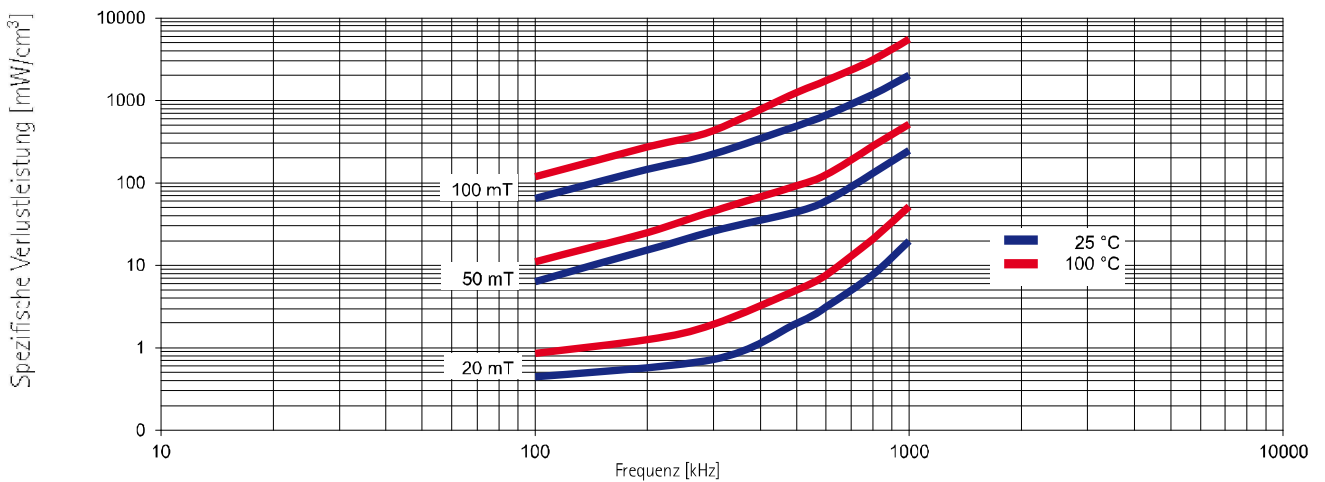




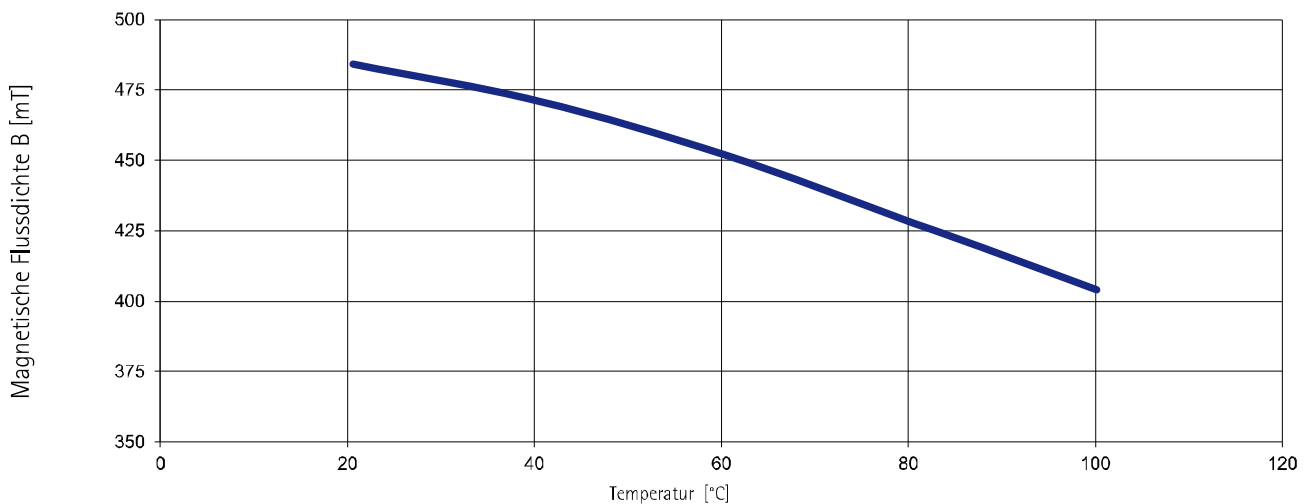
Spezifische Verlustleistung bei 50 mT



Spezifische Verlustleistung als Funktion der Frequenz

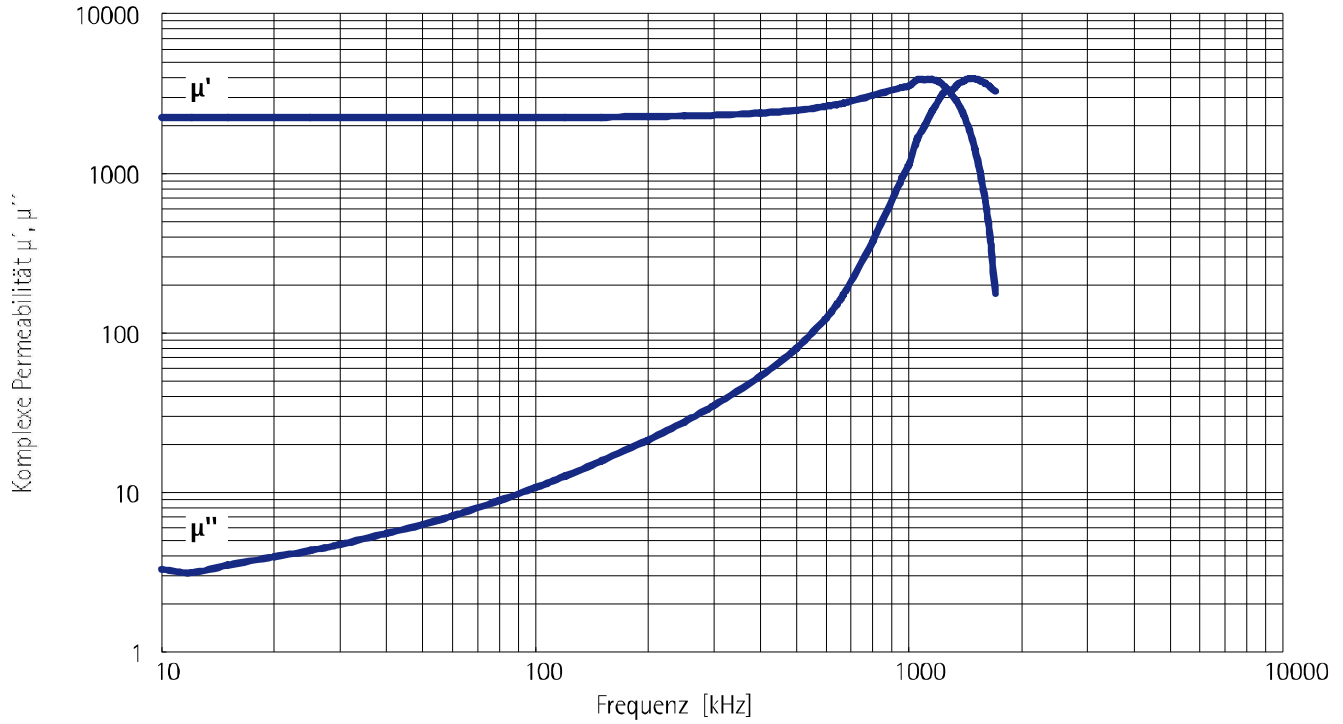


Magnetische Flussdichte als Funktion der Temperatur

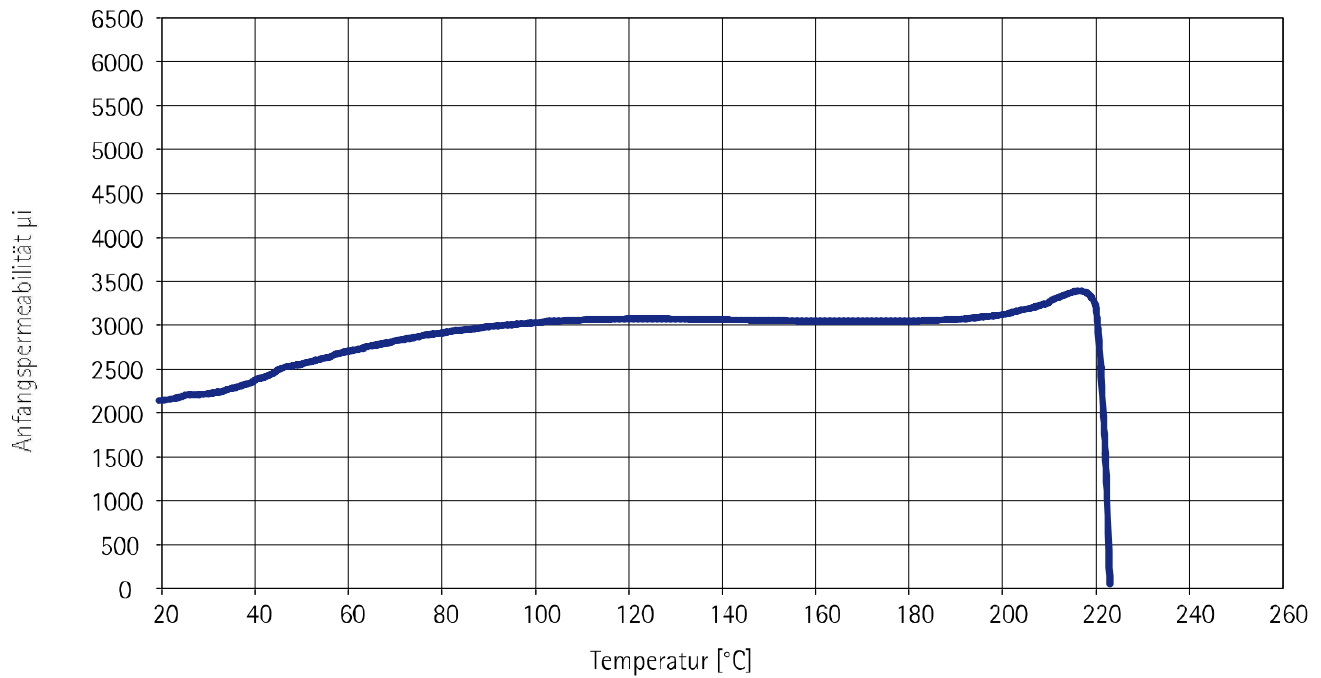




Komplexe Permeabilität als Funktion der Frequenz

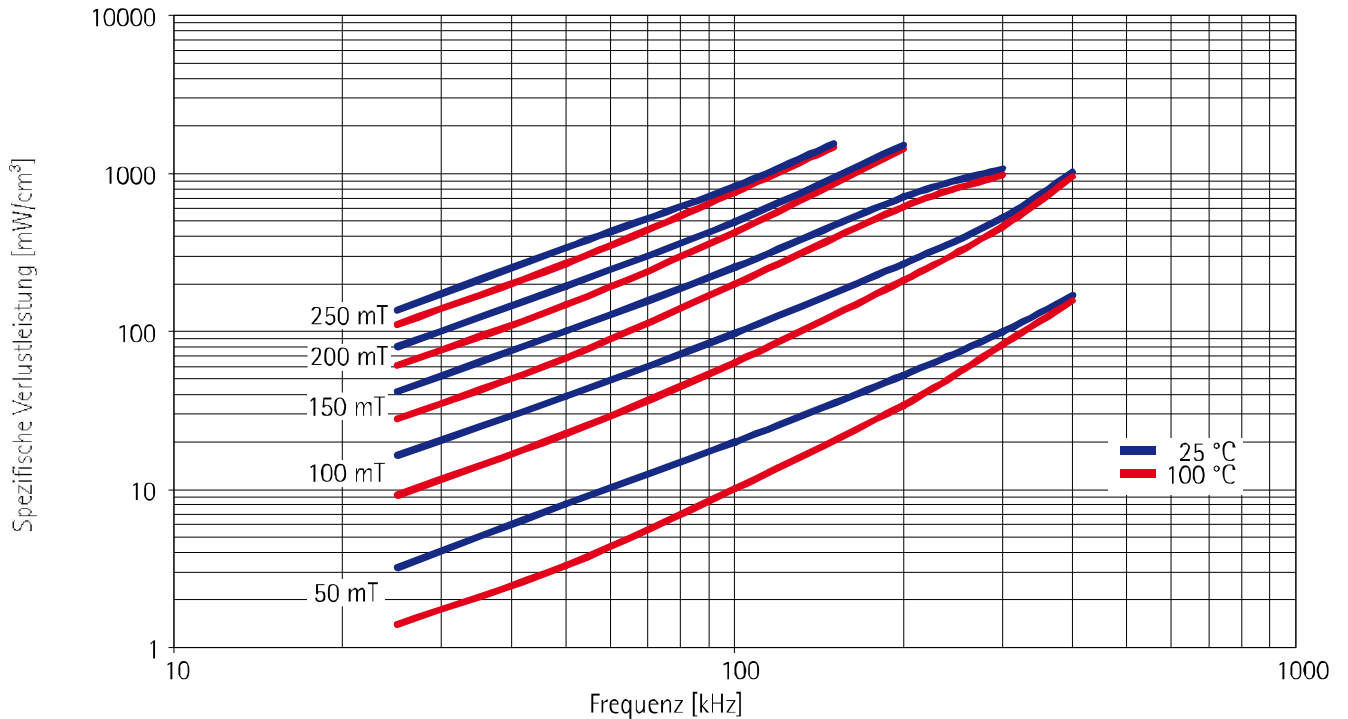


Anfangspermeabilität als Funktion der Temperatur

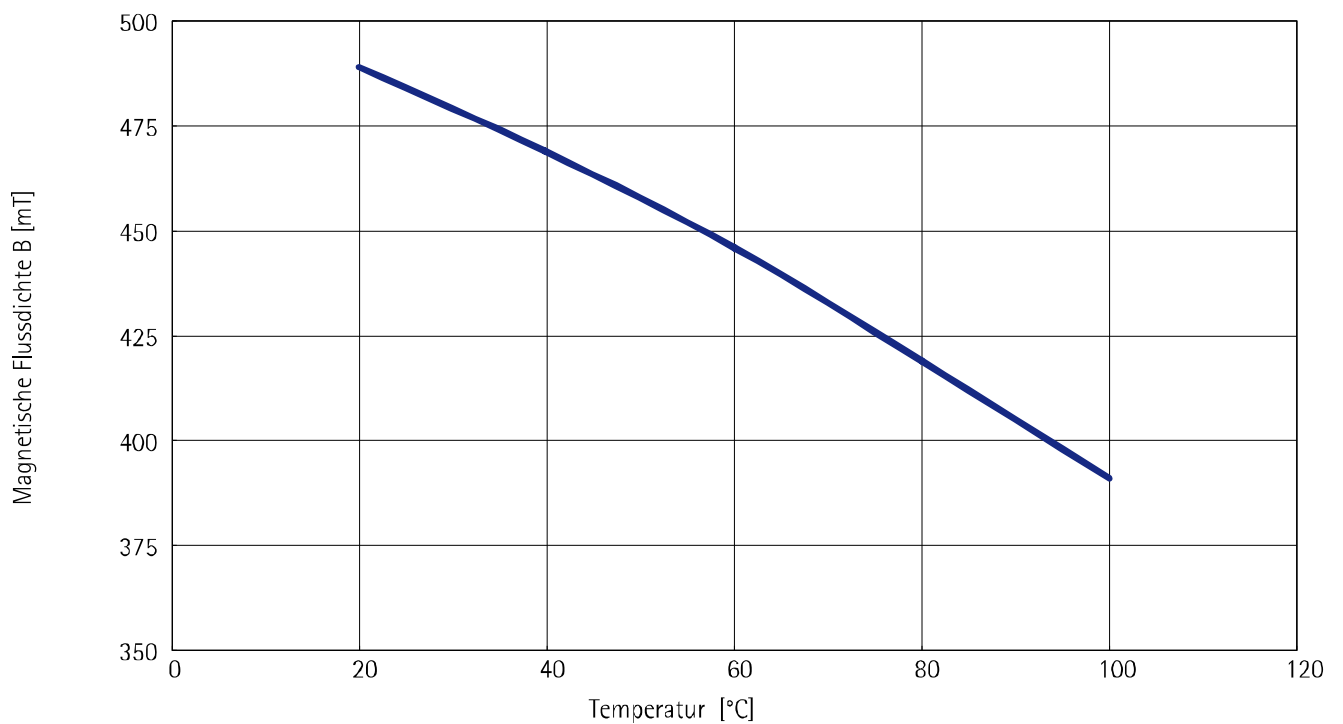




Spezifische Verlustleistung als Funktion der Frequenz

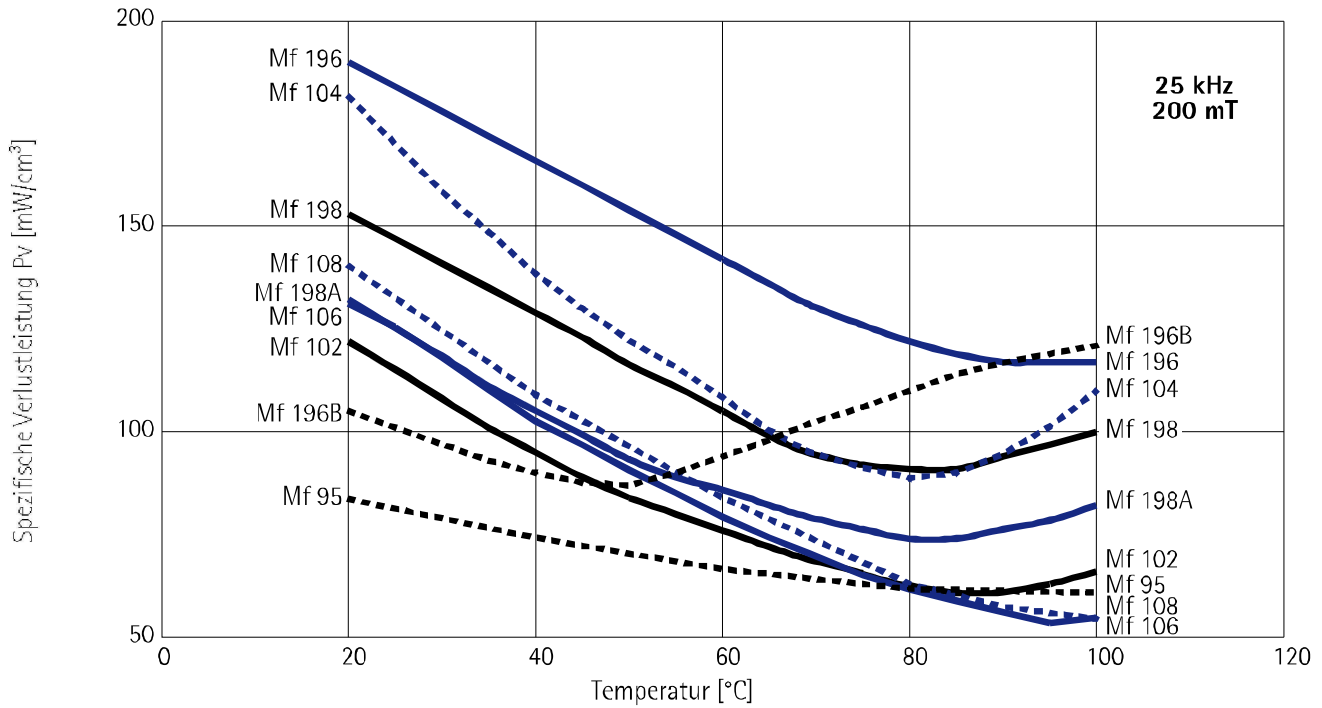


Magnetische Flussdichte als Funktion der Temperatur

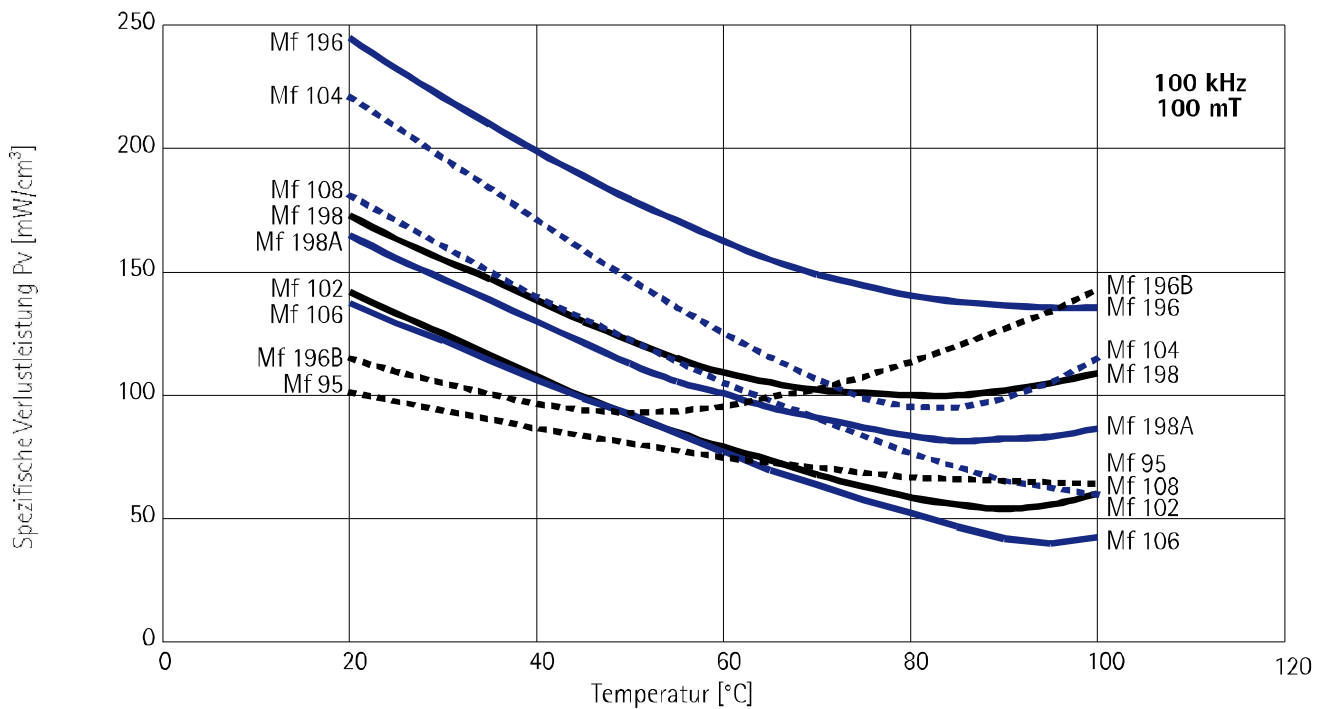




Spezifische Verlustleistung bei 25 kHz und 200 mT



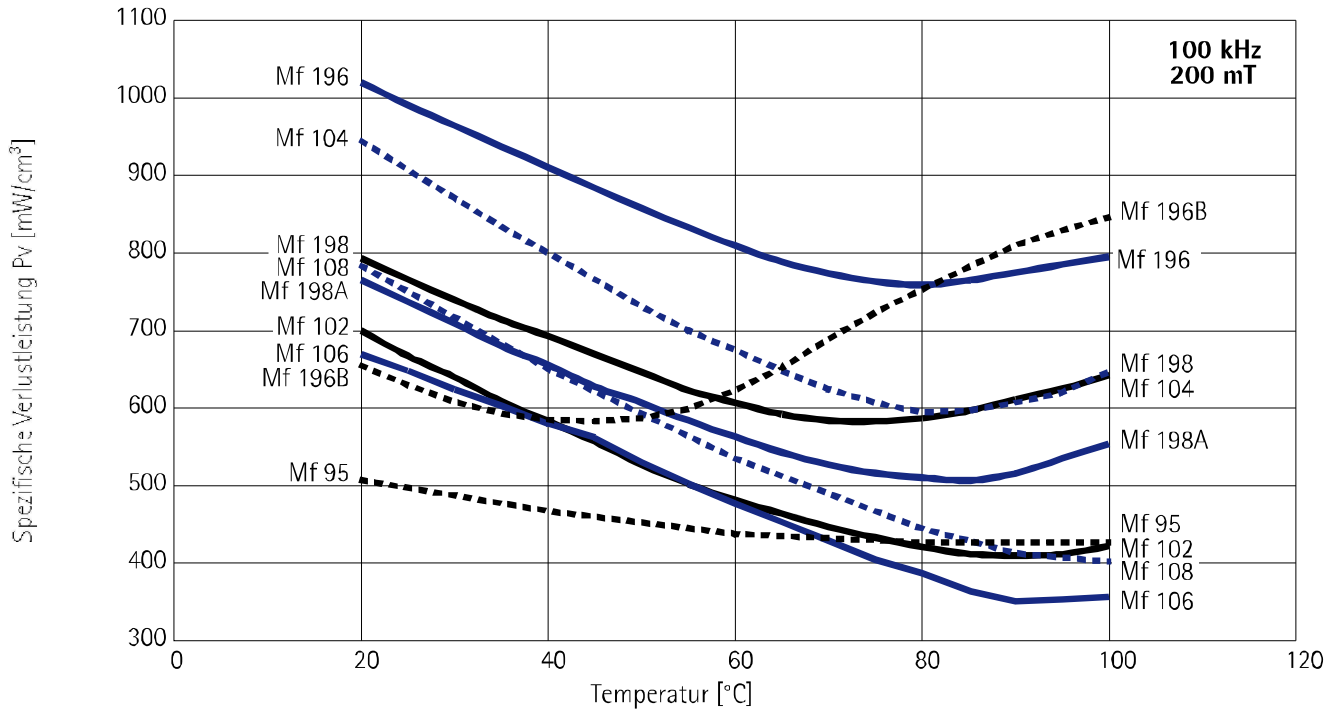
Spezifische Verlustleistung bei 100 kHz und 100 mT



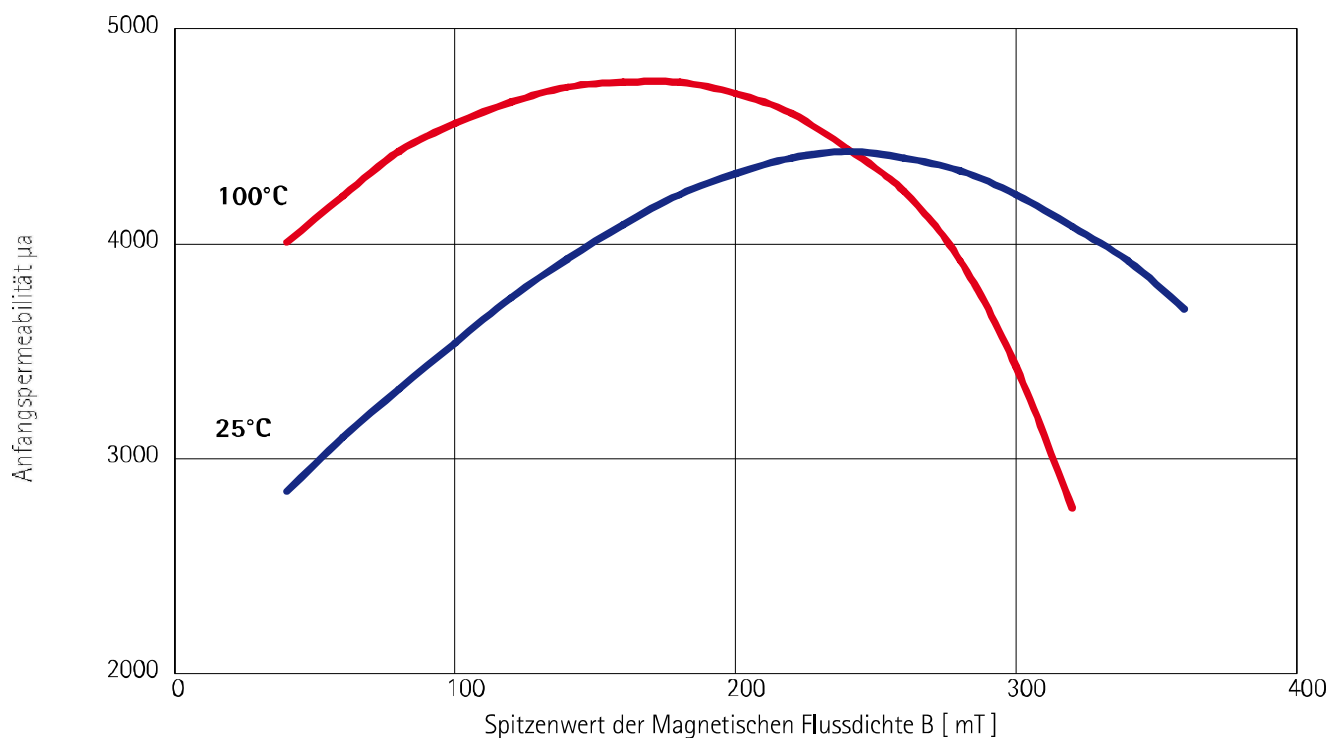


Werkstoffe Material Grades

Spezifische Verlustleistung bei 100 kHz und 200 mT



typischer Verlauf der Amplitudenpermeabilität über der Flussdichte







Werkstoffe für Breitband-, Signal- und Impulsübertrager, induktive Sensoren, Filter und EMI-Anwendungen Materials for Broadband, Signal and Pulse Transformers, Inductive Sensors, Filters and EMI Applications

Manifer 143

ist ein Werkstoff für induktive Sensoren und HF-Übertrager.

is a material for inductive sensor applications and HF transformers.

Manifer 183

ist ein Werkstoff für Anwendungen in den Bereichen der Signalübertragung und für abstimmbare Filter.

is a material for signal transmission and tuneable filter applications.

Manifer 193 / Manifer 103 / Manifer 197 / Manifer 199

sind Werkstoffe mit mittleren und hohen Anfangspermeabilitäten. Sie finden u.a. Einsatz in Impulsübertragern und in stromkompensierten Eingangsdrosseln.

are materials with medium and high initial permeabilities. They are used e.g. for pulse transformers and common mode chokes.

MFP®

ist eine Werkstoffgruppe mit Anfangspermeabilitäten μ_i zwischen 5 – 200, deren Arbeitsfrequenz den üblichen Frequenzbereich herkömmlicher MnZn- Ferrite weit übersteigt. Das materialspezifische Charakteristikum von MFP liegt in der Integration intergranularer Luftspalte zwischen kompaktierten und verfestigten **MnZn-Ferrit Pulverteilchen (MFP)**. Potenzielle Anwendung kann MFP u.a. bei der Konstruktion induktiver Sensoren und als Komponente in EMV-Applikationen (elektromagnetische Verträglichkeit) finden.

is a material series with initial permeabilities μ_i between 5 – 200 and working frequencies exceeding the band of frequencies for common MnZn ferrites. Intergranular air gaps in-between the compacted and solidified **Manganese Zinc Ferrite Powder Particles (MFP)** are the specific characteristics of the material. Prospective applications prove to be e.g. inductive sensors and EMC (electromagnetic compatibility).



**Werkstoffe für Breitband-, Signal- und Impulsübertrager,
induktive Sensoren, Filter und EMI-Anwendungen**
**Materials for Broadband, Signal and Pulse Transformers,
Inductive Sensors, Filters and EMI Applications**

Messbedingungen & Werkstoffkennwerte
Measuring Conditions & Material Properties

Kenngröße Parameter	Einheit Unit	Messbedingungen Measuring conditions			Mf 143	Mf 183
		f/kHz	B bzw H	T/°C		
Anfangspermeabilität μ_i Initial permeability	-	≤ 10	$\leq 0,25$ mT	25	600 ± 25 %	2200 ± 25 %
Sättigungsflussdichte B_S Saturation flux density	mT	DC	800 A/m 3000 A/m	25	400	350
Arbeitsfrequenz f Operating frequency	Mhz				$\leq 1,4$	$\leq 1,0$
Verlustfaktor $\tan\delta / \mu_i$ Relative loss factor	10^{-6}	f_1	$\leq 0,1$ mT	25	≤ 16 50 kHz	$\leq 1,5$ 10 kHz
		f_2	$\leq 0,1$ mT	25	≤ 35 1000 kHz	≤ 6 100 kHz
		f_3	$\leq 0,1$ mT	25		
Hysteresematerialkonstante η_B Hysteresis material constant	$10^{-6} / \text{mT}$	10	1,5 mT / 3 mT	25	$\leq 2,7$	$\leq 1,0$
Temperaturfaktor der Anfangspermeabilität α_F Temperature factor of the initial permeability	$10^{-6} / \text{K}$	≤ 10	$\leq 0,25$ mT	23 / 63	0,5 ... 2,5	0,1 ... 1,5
Desakkommodationsfaktor D_F Disaccommodation factor	10^{-6}	≤ 10	$\leq 0,25$ mT	$40 \pm 0,5$	≤ 15	≤ 4
Koerzitivfeldstärke H_C Coercive field strength	A/m	DC	-	25	90	25
Curietemperatur T_C Curie temperature	°C	≤ 10	$\leq 0,25$ mT	-	≥ 190	≥ 140
Dichte ρ Density	g/cm ³	-	-	25	4,5	4,7



Werkstoffe für Breitband-, Signal- und Impulsübertrager, induktive Sensoren, Filter und EMI-Anwendungen Materials for Broadband, Signal and Pulse Transformers, Inductive Sensors, Filters and EMI Applications

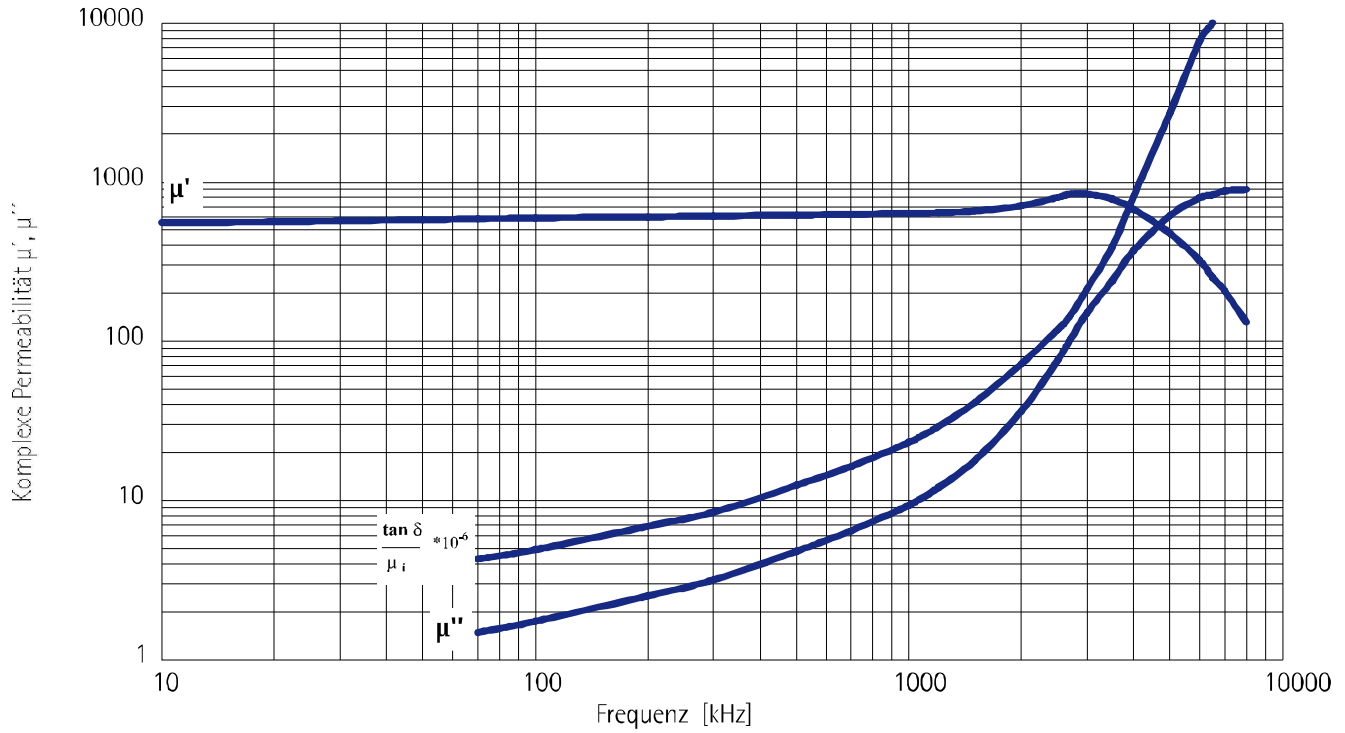
Meßbedingungen & Werkstoffkennwerte Measuring Conditions & Material Properties

Mf 193	Mf 103	Mf 197	Mf 199	MFP≤20K ^(*)	MFP≤60 ^(*)	MFP≤200 ^(*)
4300 ± 25 %	4000 ± 25 %	6000 ± 25 %	10000 ± 25 %	20 ± 25 %	60 ± 25 %	200 ± 25 %
350	350	360	360	60	220	290
≤ 0,4	≤ 0,6	≤ 0,3	≤ 300	≤ 100	≤ 20	≤ 10
≤ 2,0 10 kHz	≤ 1,5 10 kHz	≤ 3 10 kHz	≤ 3 10 kHz	≤ 600 10 MHz	≤ 60 10 MHz	≤ 20 10 MHz
≤ 20 100 kHz	≤ 15 100 kHz	≤ 25 100 kHz	≤ 25 100 kHz	≤ 300 100 MHz	≤ 70 100 MHz	≤ 30 100 MHz
				≤ 800 1000 MHz	≤ 100 1000 MHz	≤ 50 1000 MHz
≤ 1,1	≤ 1,1	≤ 1,4	≤ 1,4	-	≤ 80	-
0,5 ... 2,0	0,5 ... 2,0	-1,0 ... 2,0	-1,0 ... 2,0	-	-3,4 ... -3,2	-
≤ 4	≤ 4	≤ 3	≤ 3	-	-	-
10	10	6	6	1500	1000	150
≥ 130	≥ 140	≥ 130	≥ 130	≥ 230	≥ 230	≥ 230
4,8	4,8	4,8	4,8	≤ 3,0	≤ 4,0	≤ 4,0

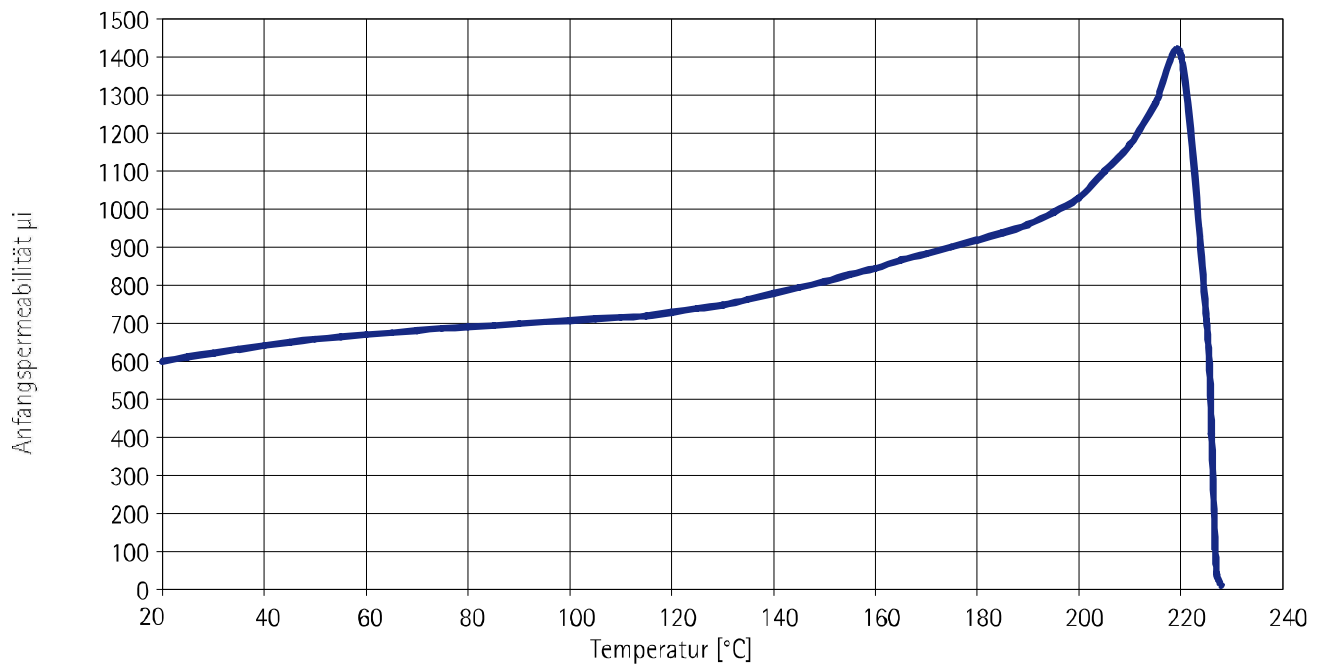
(*) Die Anfangspermeabilitäten μ_i der Werkstoffgruppe MFP® sind von 5 bis 200 ± 25% einstellbar.



Komplexe Permeabilität als Funktion der Frequenz

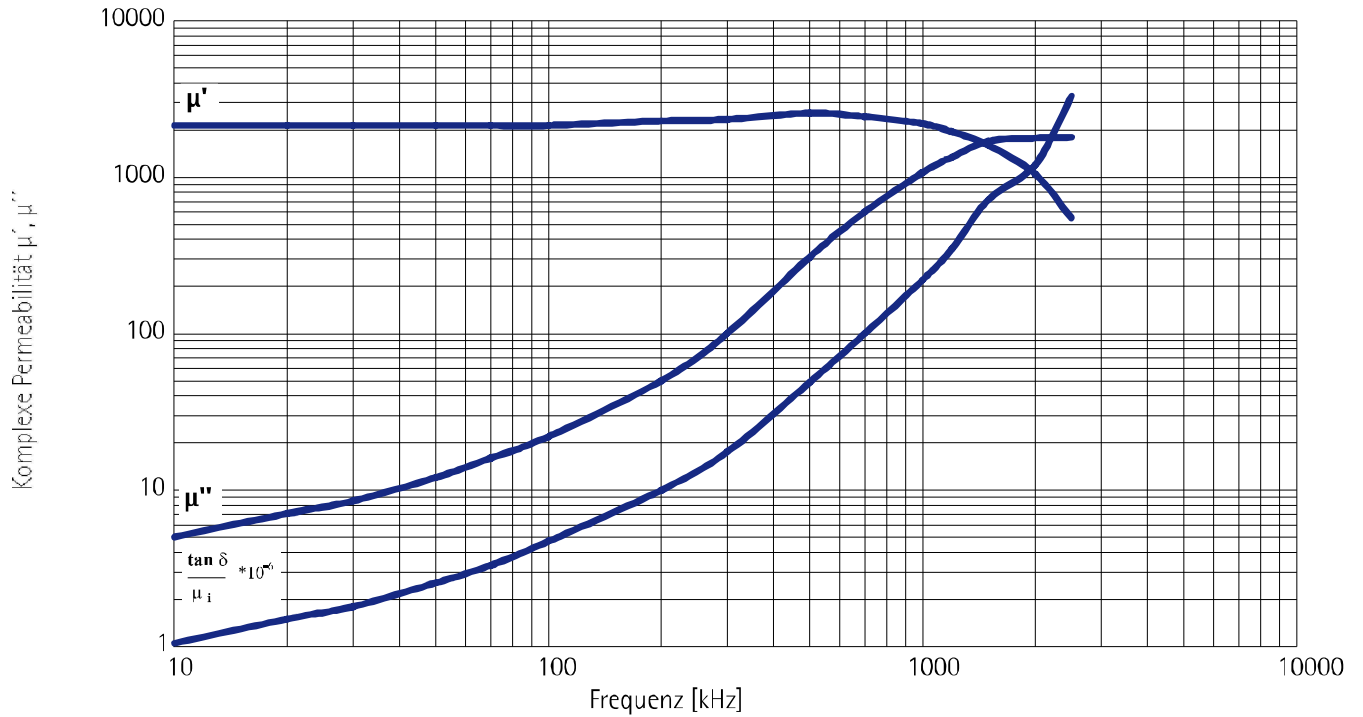


Anfangspermeabilität als Funktion der Temperatur

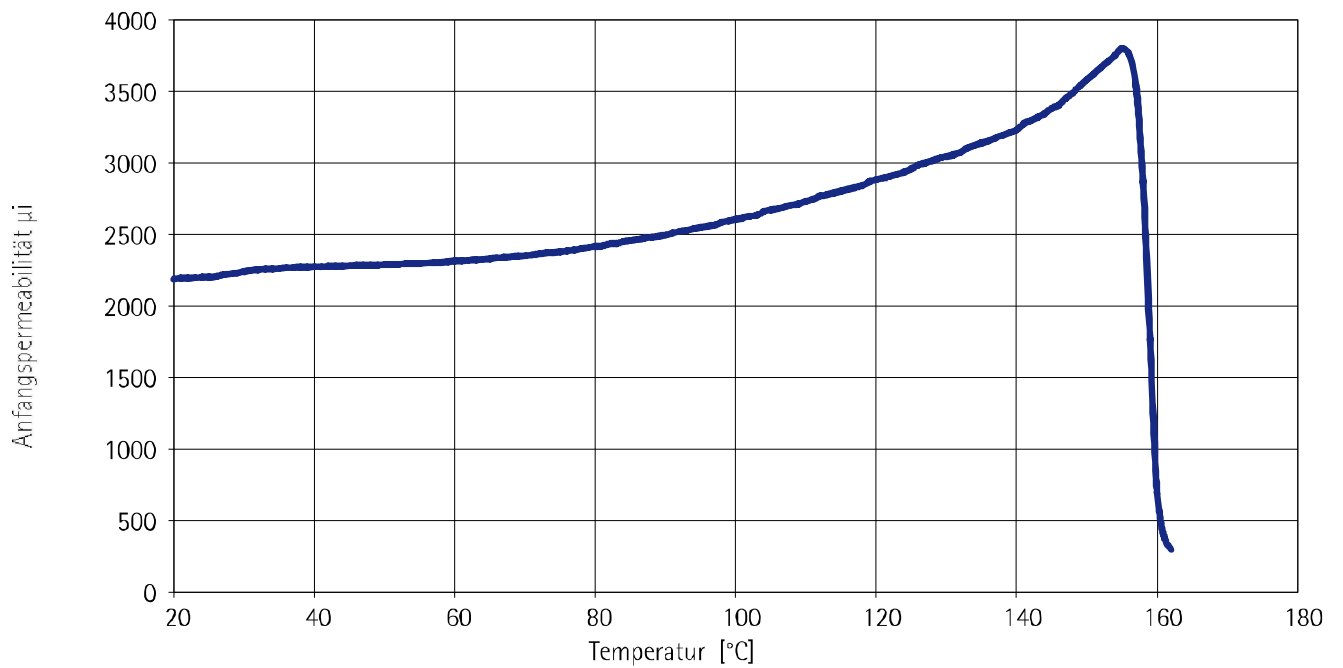




Komplexe Permeabilität als Funktion der Frequenz

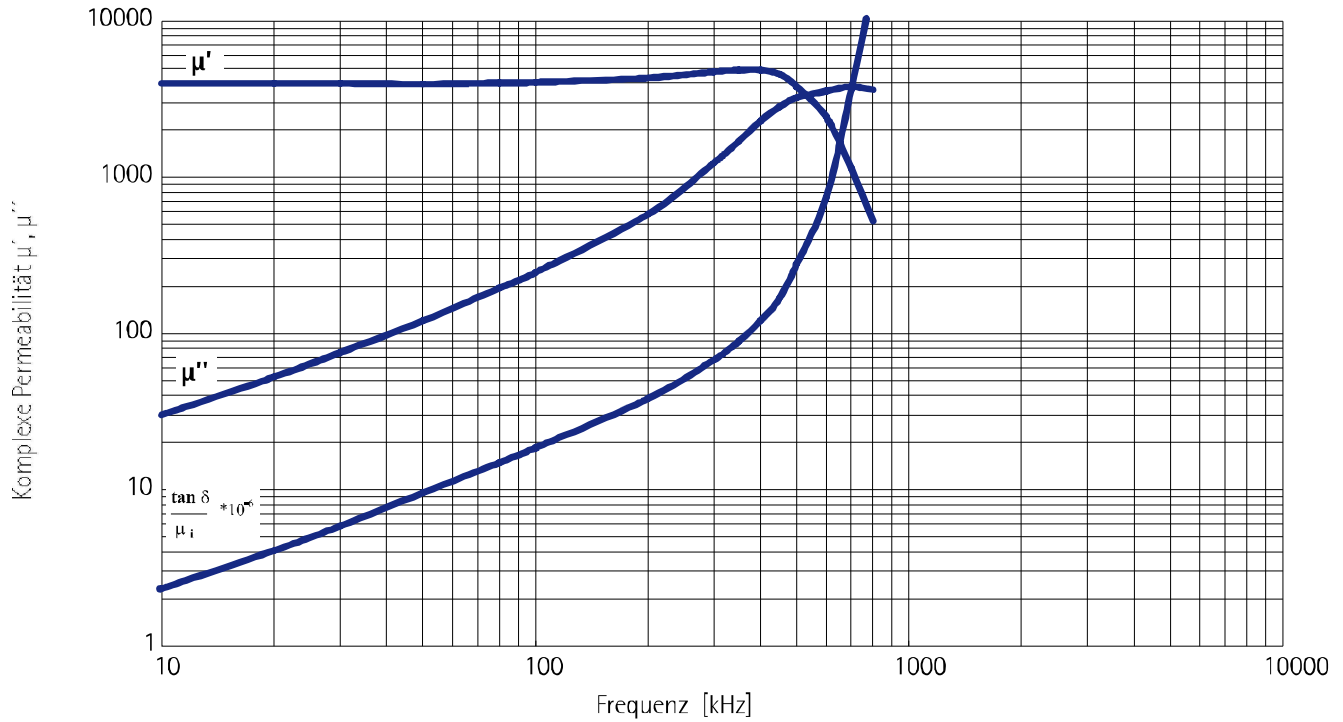


Anfangspermeabilität als Funktion der Temperatur

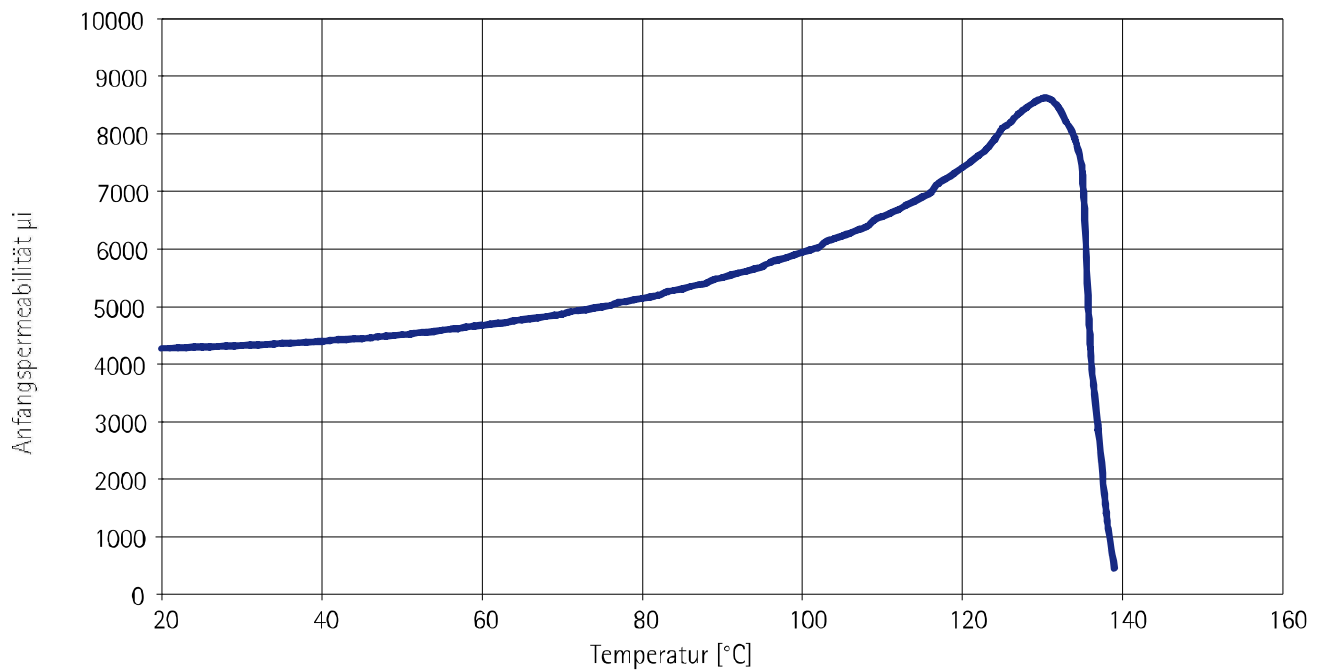




Komplexe Permeabilität als Funktion der Frequenz

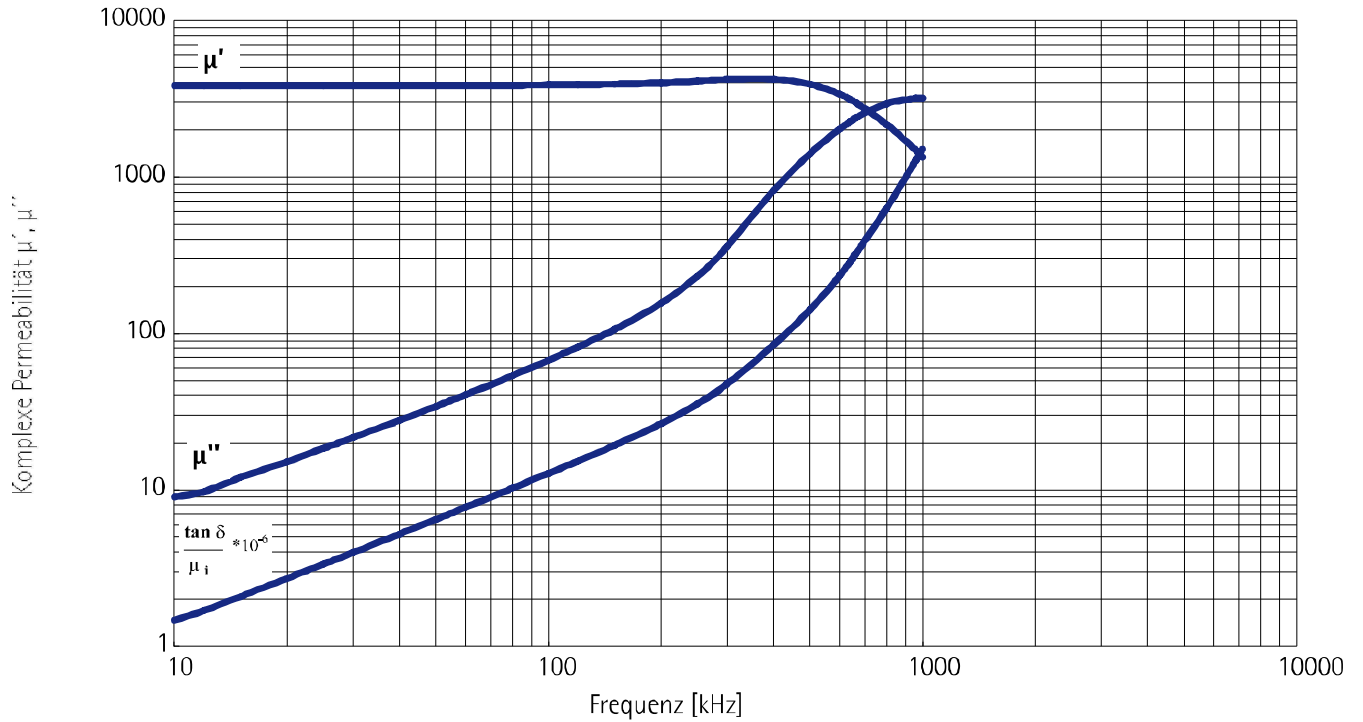


Anfangspermeabilität als Funktion der Temperatur

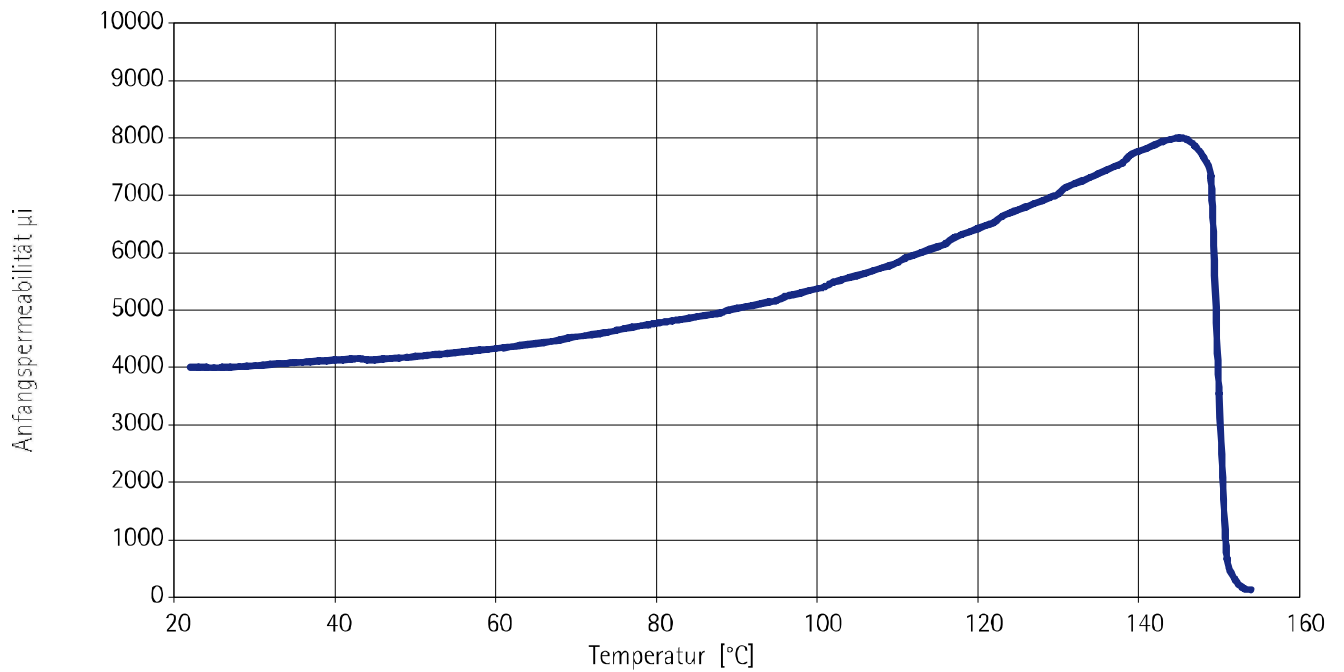




Komplexe Permeabilität als Funktion der Frequenz

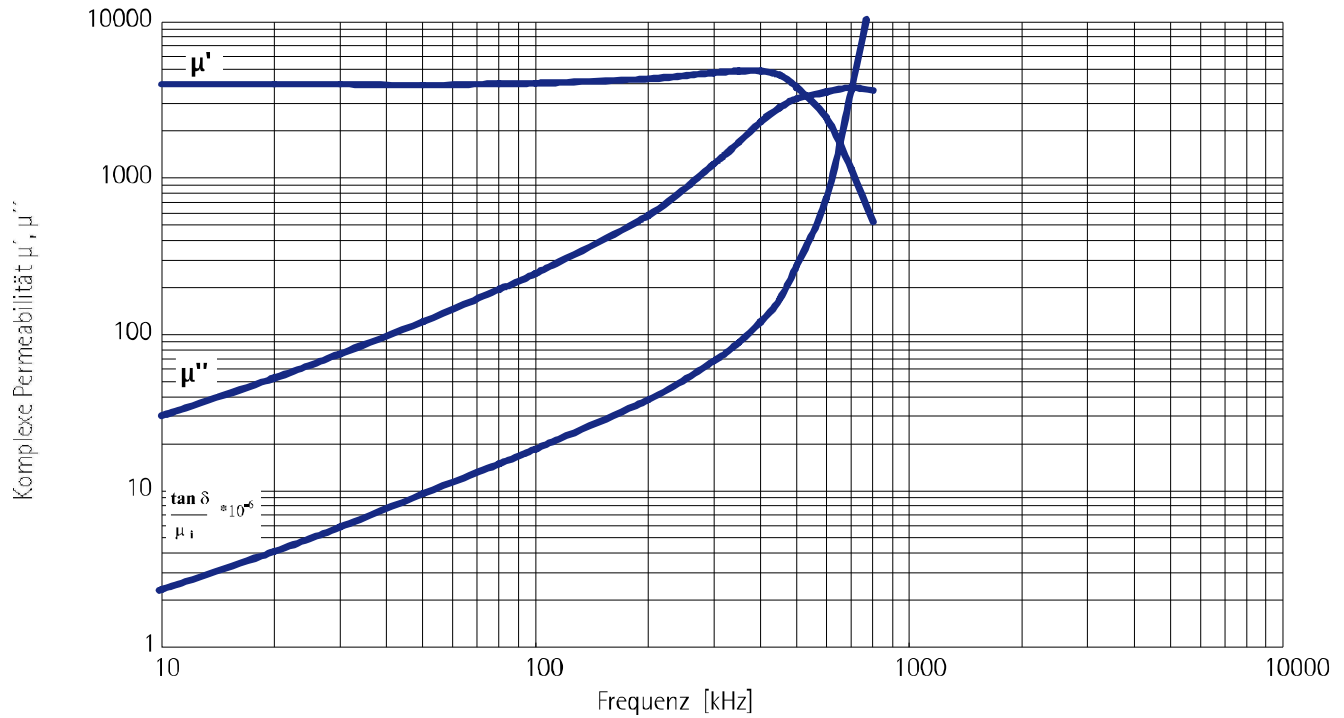


Anfangspermeabilität als Funktion der Temperatur

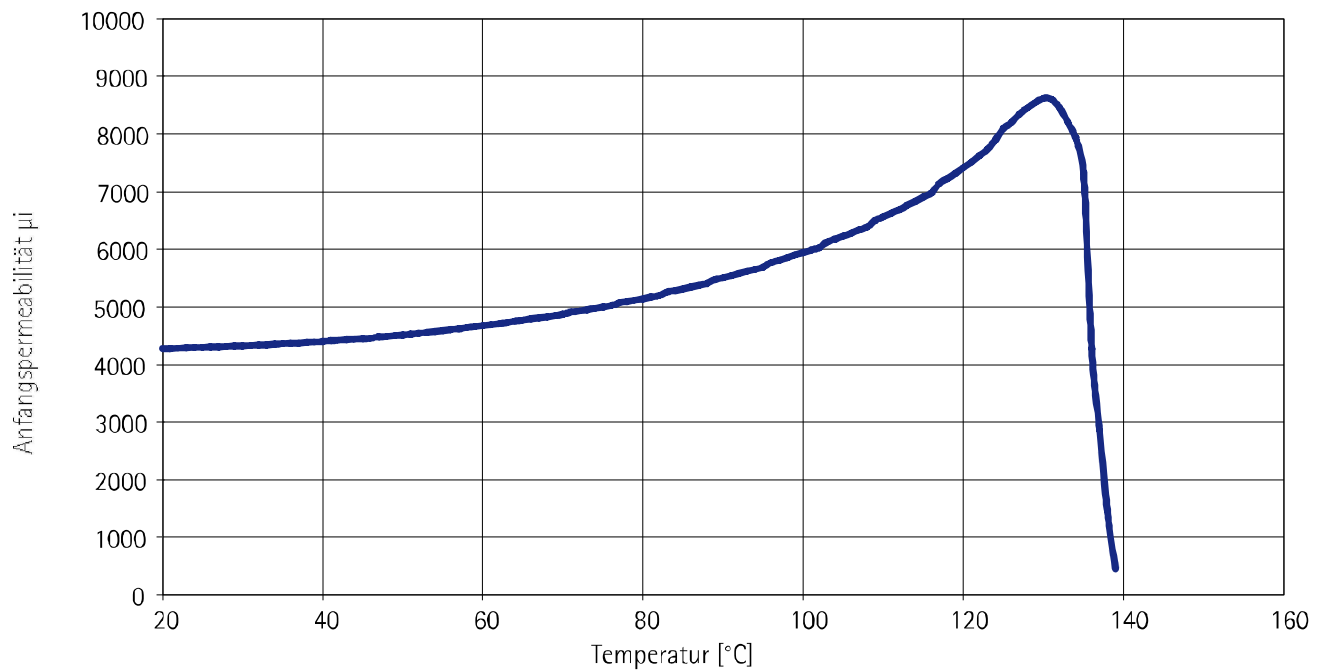




Komplexe Permeabilität als Funktion der Frequenz

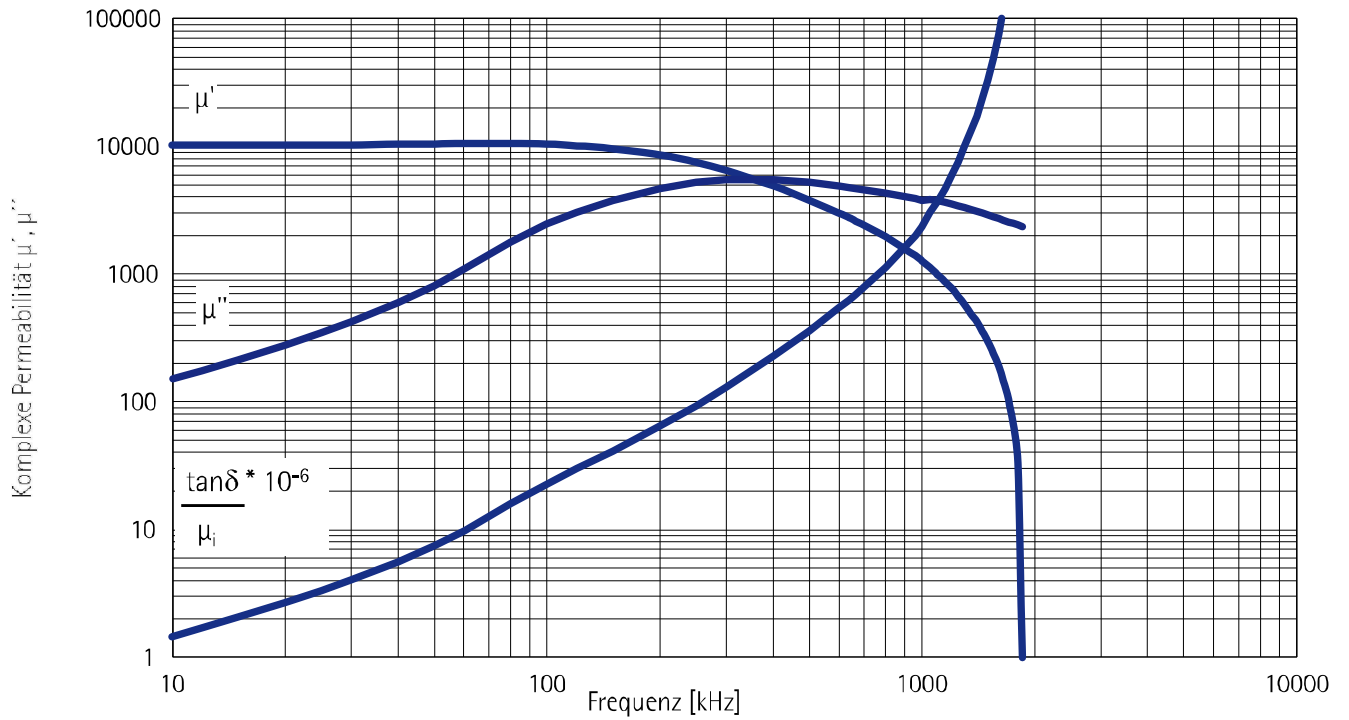


Anfangspermeabilität als Funktion der Temperatur

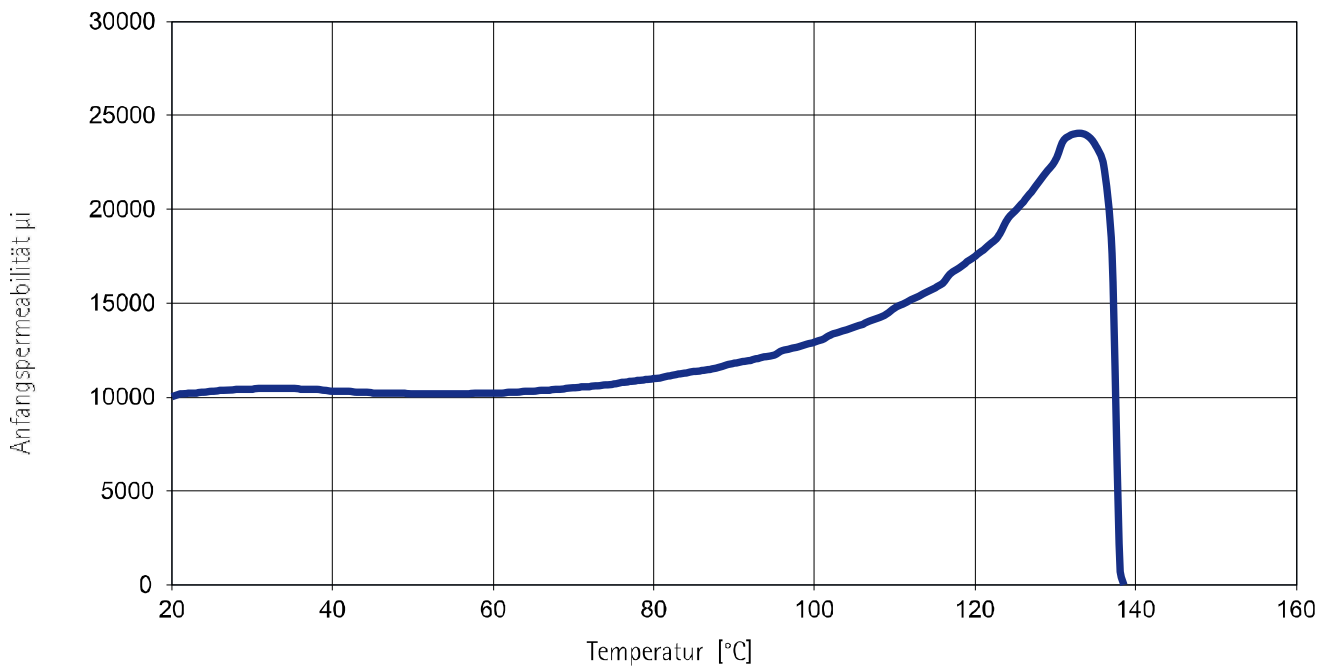




Komplexe Permeabilität als Funktion der Frequenz

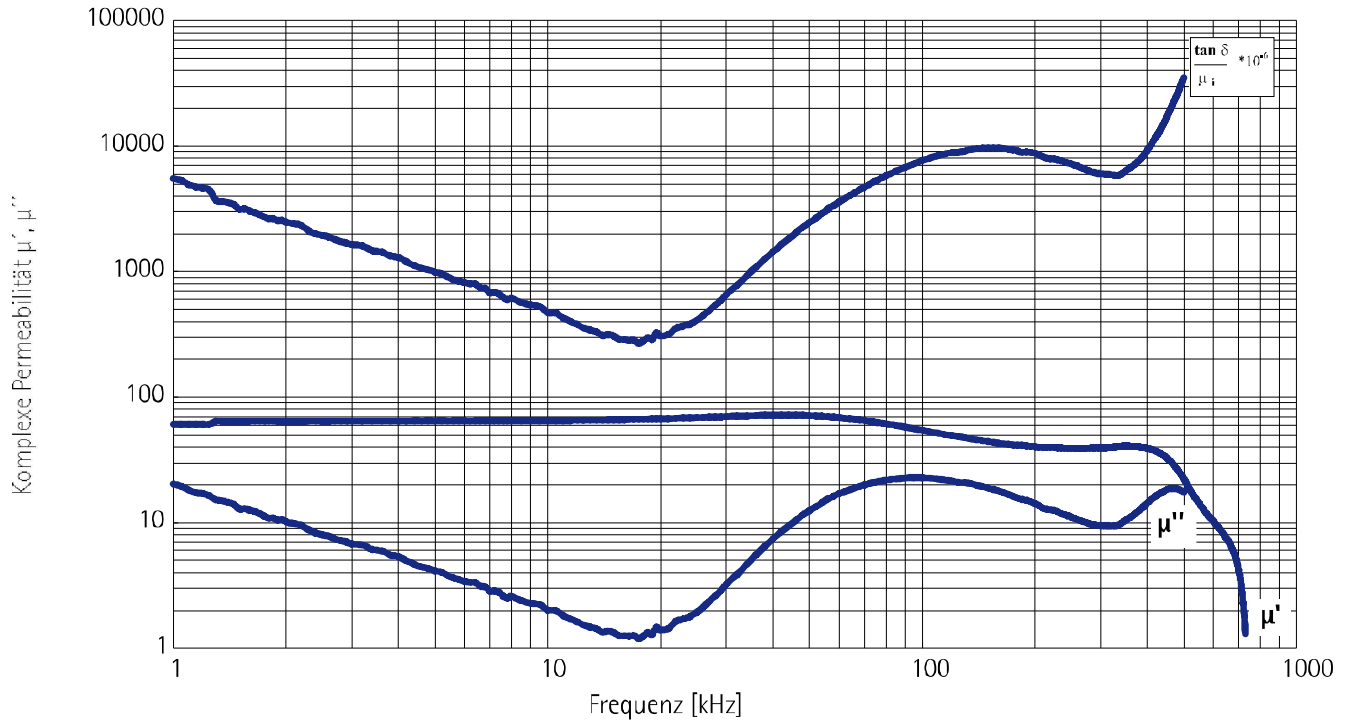


Anfangspermeabilität als Funktion der Temperatur

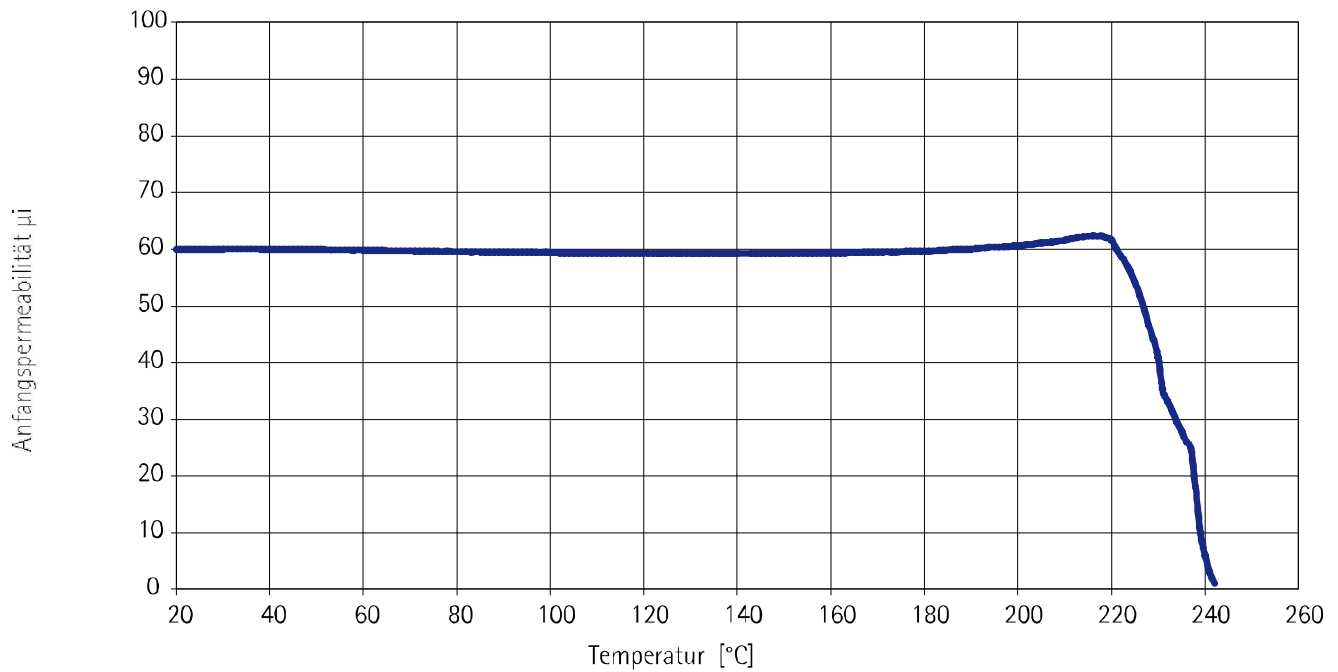




Komplexe Permeabilität als Funktion der Frequenz

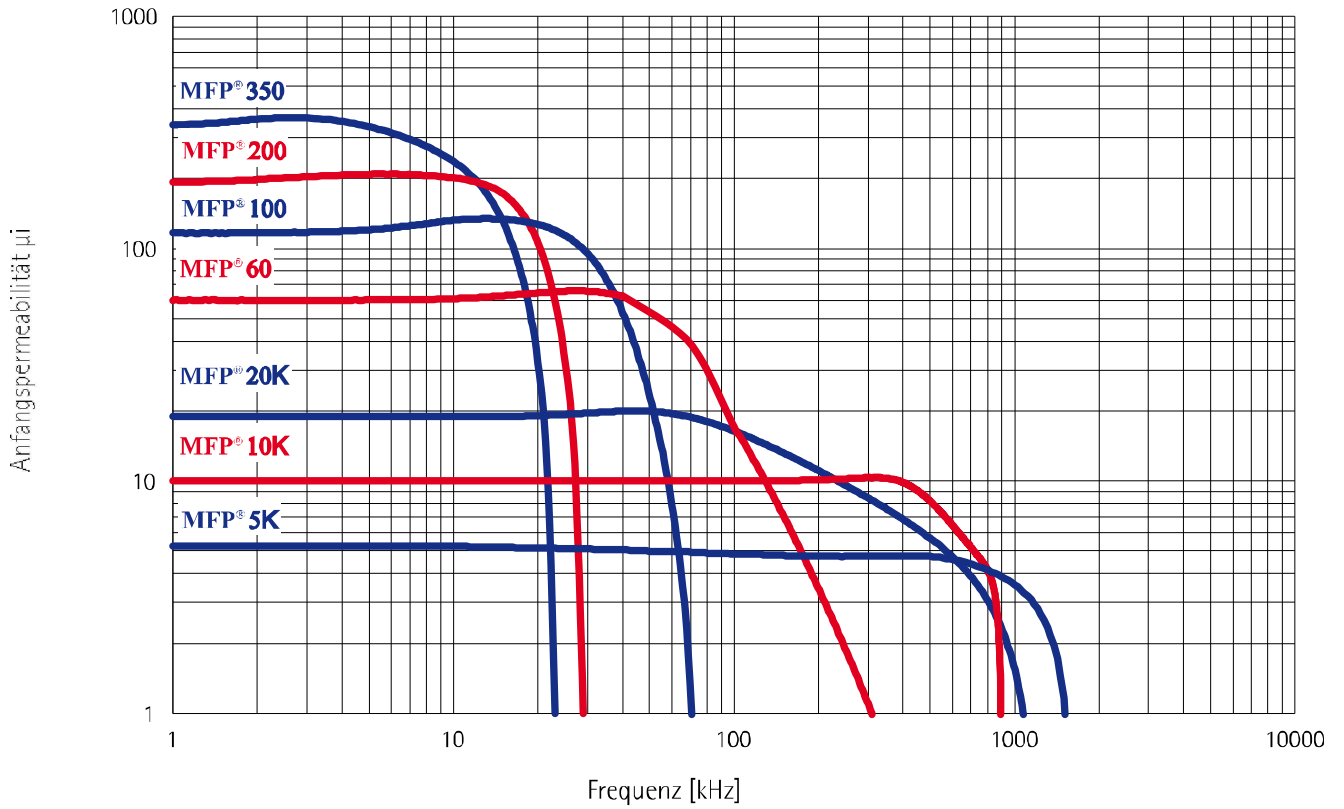


Anfangspermeabilität als Funktion der Temperatur





Anfangspermeabilität als Funktion der Frequenz







Maniflux® – Eisenpulverwerkstoffe

Maniflux® (MFL) ist die Bezeichnung einer neu eingeführten Werkstoffgruppe der TRIDELTA Weichferrite GmbH. Die stoffliche Basis besteht aus elektrisch isolierten Eisenpulvern sowie alternativen Eisenlegierungen mit hohen Sättigungsflussdichten. Die breite Varianz der Anfangspermeabilität von $\mu_i = 30$ bis $\mu_i = 130$ gewährt den Einsatz in Bauteilen für Leistungsanwendungen mit hohen Flussdichten und hohen Gleichstromvormagnetisierungen für verschiedene Frequenzbereiche. Diese gezielt einstellbaren magnetischen Eigenschaften eröffnen Anwendungen als Materialien für Hochleistungs-Speicherdrosseln (Wechselrichter) sowie für Entstördrosseln.

Die angegebenen Daten sind für den Werkstoff typische Werte, welche an Ringkernen (ca. $\varnothing 25 \times \varnothing 15 \times 10$) ermittelt wurden und den Vergleich mit anderen Werkstoffen ermöglichen sollen.

Diese Werte sind keine zugesicherten Werkstoffeigenschaften und können nicht auf andere Bauformen und Baugrößen übertragen werden.

Maniflux® – Iron Powder Material

Maniflux® (MFL) is the designation of a material grade newly established by TRIDELTA Weichferrite GmbH. The materials consist of electrically insulated iron powder and alternatively iron alloys with high saturation flux densities. The broad variability of the initial permeability from $\mu_i = 30$ to $\mu_i = 130$ grants the use in components for power applications with high saturation flux densities and high DC bias for different frequency ranges. These deliberately adjustable properties of the materials allow applications as high current output chokes as well as interference suppression filters.

Given data are typical material properties measured on ring cores of dimensions $\varnothing 25 \times \varnothing 15 \times 10$. However, these data are not warranted values. Deviations may occur due to different shapes and sizes of cores.



**Maniflux-niederpermeable Metallpulverwerkstoffe zur
Energiespeicherung, EMI-Anwendungen und
Leistungsübertragung für den Niederfrequenzbereich.
Maniflux-Low permeable powder materials for energy storage,
EMI applications and power transfer for the low-frequency range.**

**Messbedingungen & Werkstoffkennwerte
Measuring Conditions & Material Properties**

Kenngröße Parameter	Einheit Unit	Messbedingungen Measuring conditions		
		f/kHz	B bzw H	T/°C
Anfangspermeabilität μ_i Initial permeability	-	≤ 10	$\leq 0,25$ mT	25
Sättigungsflussdichte B_s Saturation flux density	T	DC	10.000 A/m	25
Tangens des Verlustwinkels $\tan\delta$ Tangent of the loss angle	10^{-3}	10	$\leq 0,1$ mT	25
		150	$\leq 0,1$ mT	25
Temperaturfaktor der Anfangspermeabilität α_F Temperature factor of the initial permeability	$10^{-6} / K$	≤ 10	$\leq 0,1$ mT	23 / 63
Verlustleistungsdichte P_v Loss factor density	mW/cm ³	50	25 mT	25
		50	25 mT	100
		50	100 mT	25
		50	100 mT	100
		100	20 mT	25
		100	20 mT	100
Koerzitivfeldstärke H_c Coercive field strength	A/m	DC	-	25
Dichte ρ Density	g/cm ³	-	-	25



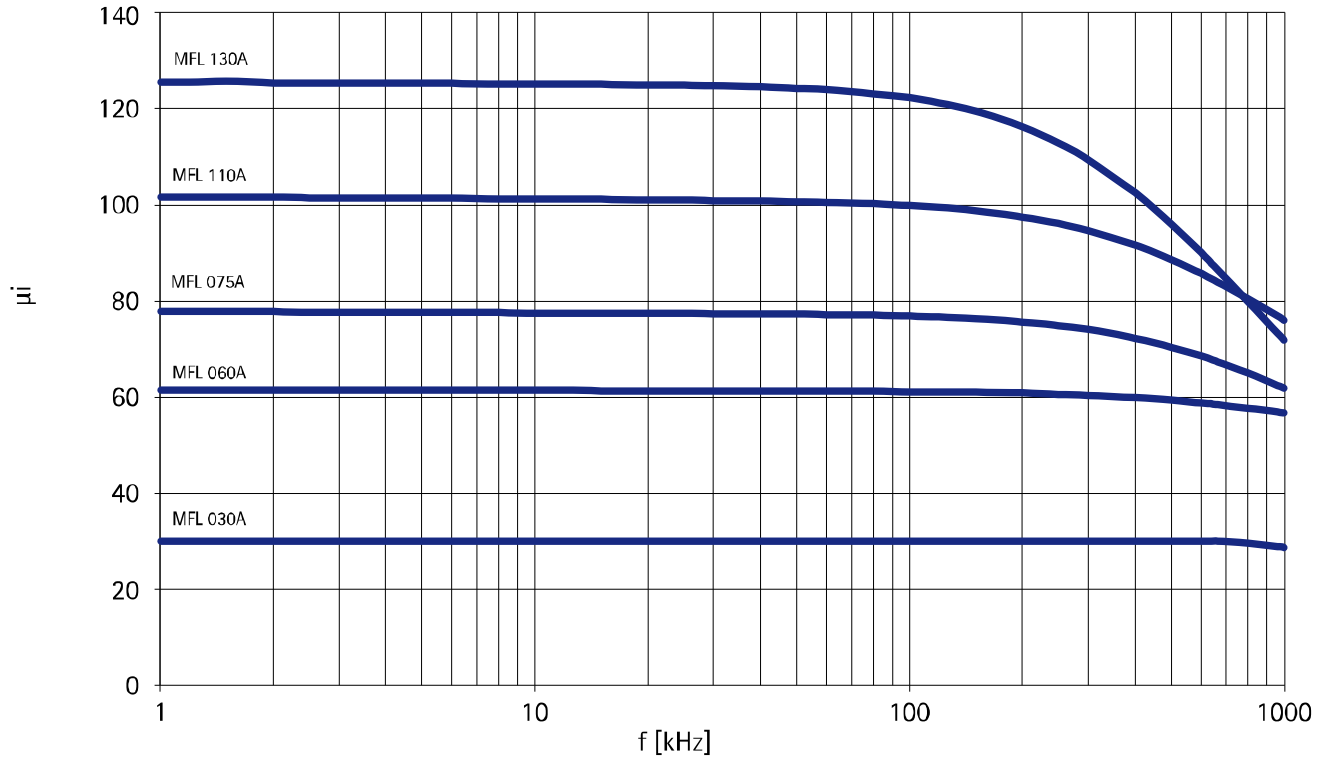
**Maniflux-niederpermeable Metallpulverwerkstoffe zur
Energiespeicherung, EMI-Anwendungen und
Leistungsübertragung für den Niederfrequenzbereich.
Maniflux-Low permeable powder materials for energy storage,
EMI applications and power transfer for the low-frequency range.**

Messbedingungen & Werkstoffkennwerte Measuring Conditions & Material Properties

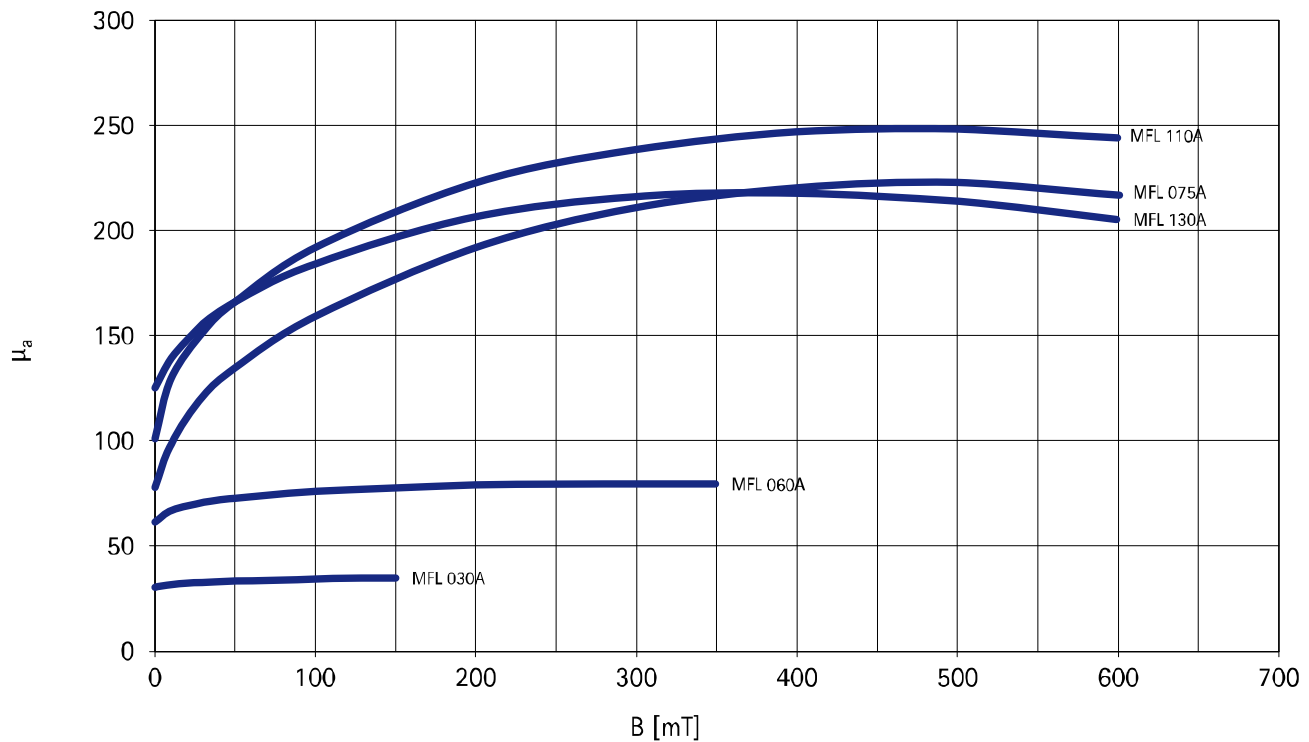
MFL130A	MFL110A	MFL075A	MFL060A	MFL030A
130 ± 10 %	110 ± 10 %	75 ± 10 %	60 ± 10 %	30 ± 10 %
1,6	1,6	1,6	1,6	1,6
≤ 20	≤ 15	≤ 20	≤ 5	≤ 2
≤ 200	≤ 130	≤ 230	≤ 50	≤ 5
4 ... 2	6 ... 7	9 ... 11	0 ... -1	9 ... 6
70	90	130	60	75
60	75	120	60	85
1400	1500	2100	1100	1600
1250	1300	1950	1100	1700
135	140	230	90	75
115	120	210	90	80
300	395	590	350	950
7	6,8	6,2	6,9	6,6



Anfangspermeabilität μ_i vs Frequenz f Initial permeability vs frequency



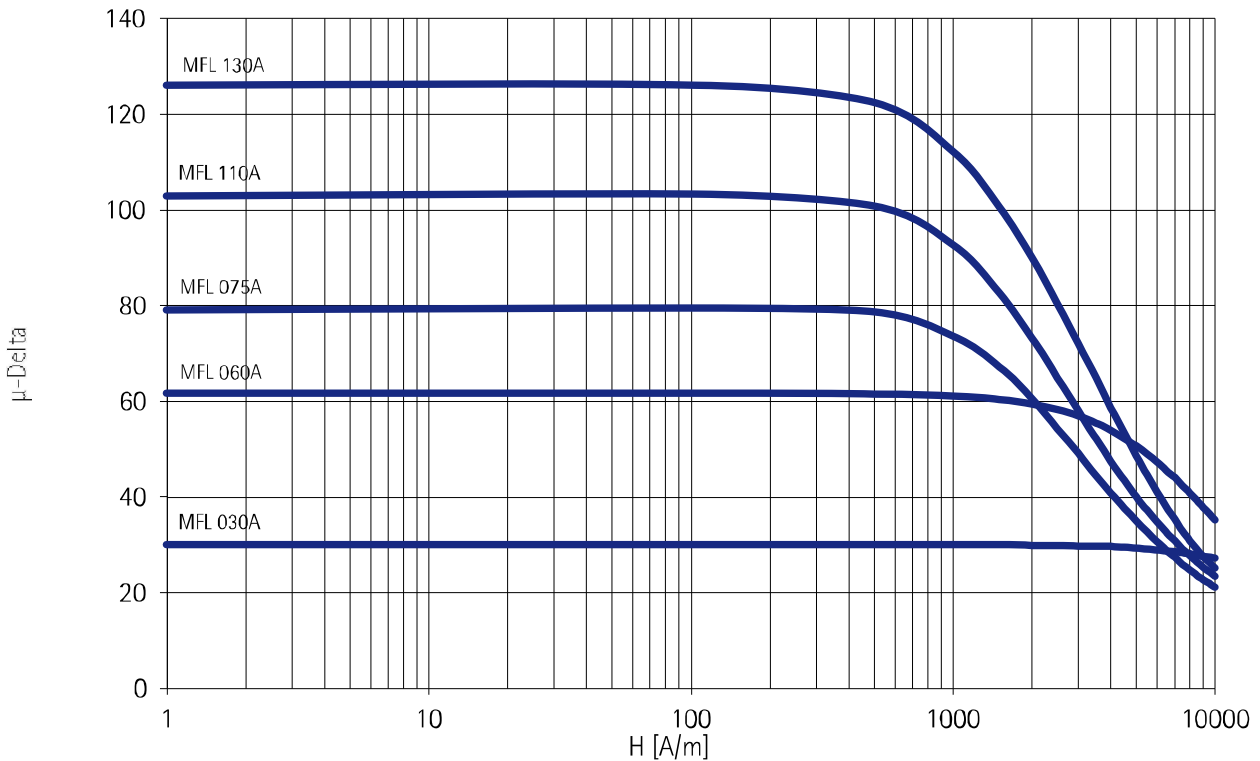
Amplitudenpermeabilität vs Induktion Amplitude permeability vs B





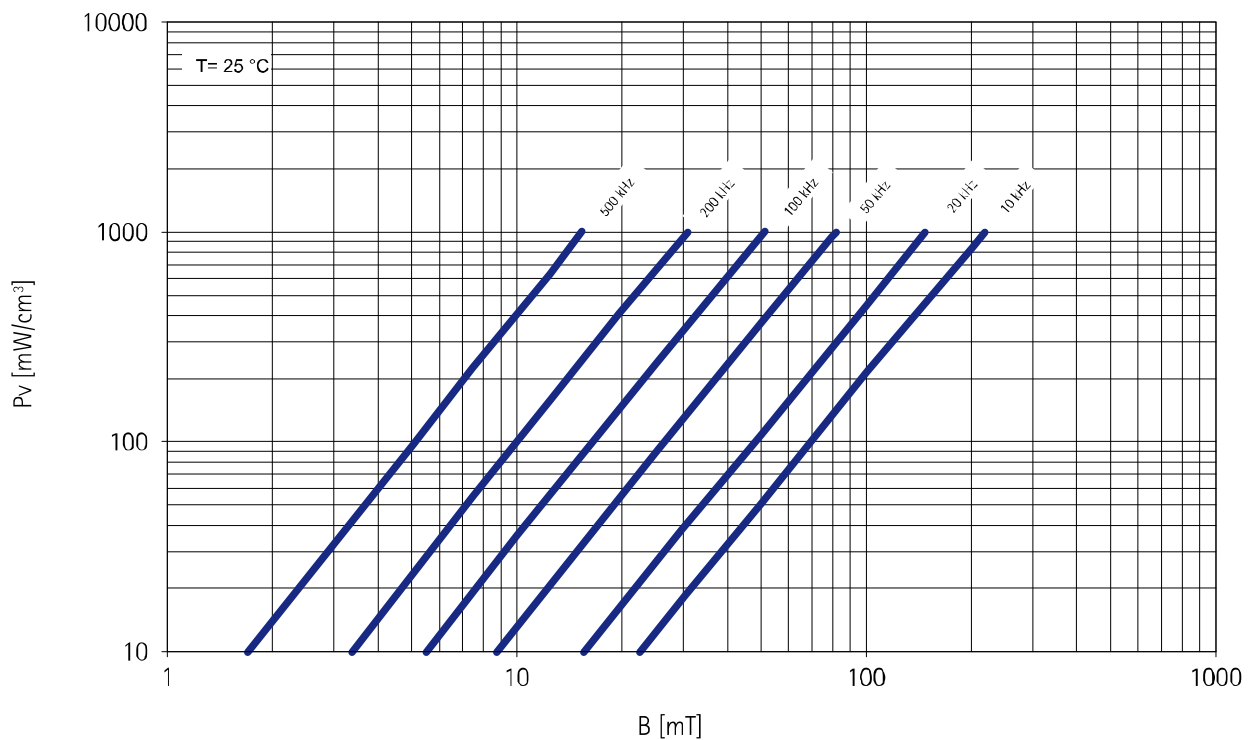
Werkstoffe Material Grades

Überlagerungspermeabilität μ -Delta vs DC-Feldstärke H Incremental permeability vs DC Bias



Spezifische Verlustleistung vs Spitzenwert der magn. Induktion Core loss vs Peak AC Flux Density

MFL 130A

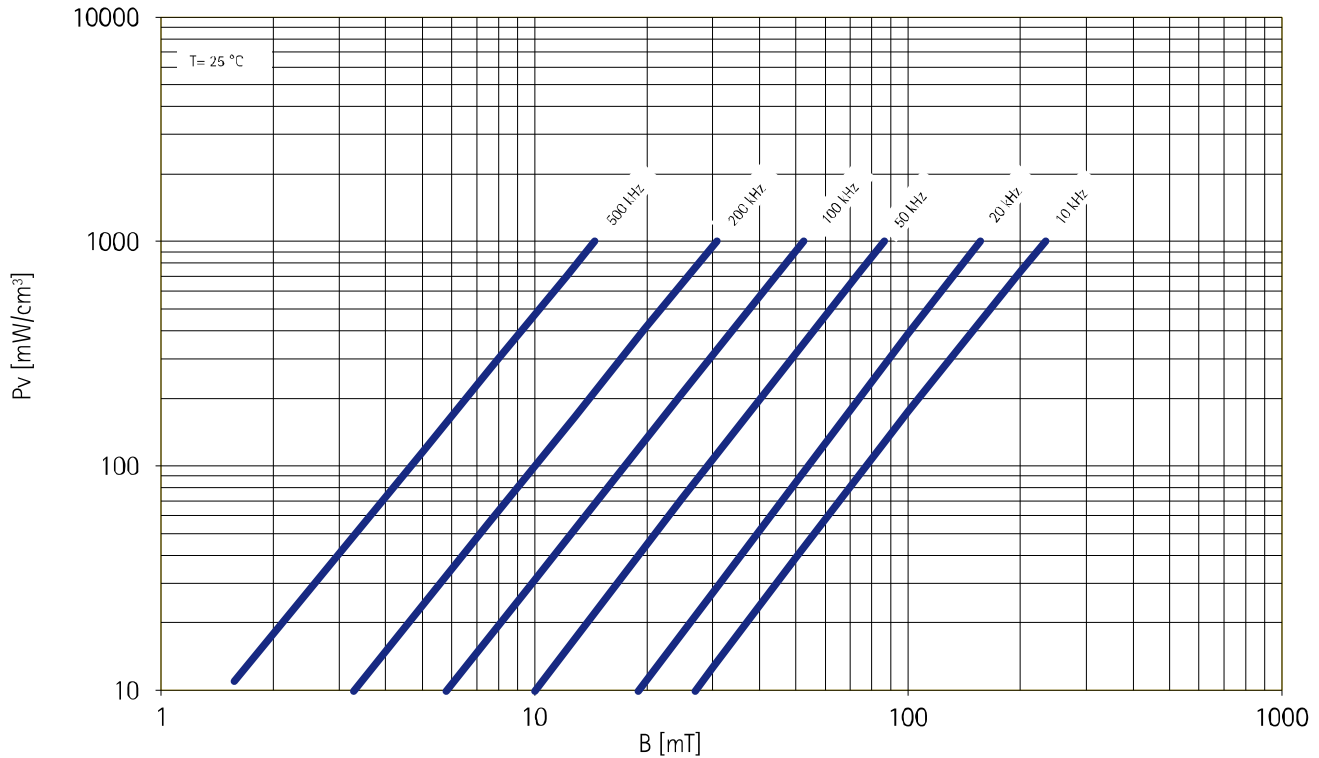




Spezifische Verlustleistung vs Spitzenwert der magn. Induktion

Core loss vs Peak AC Flux Density

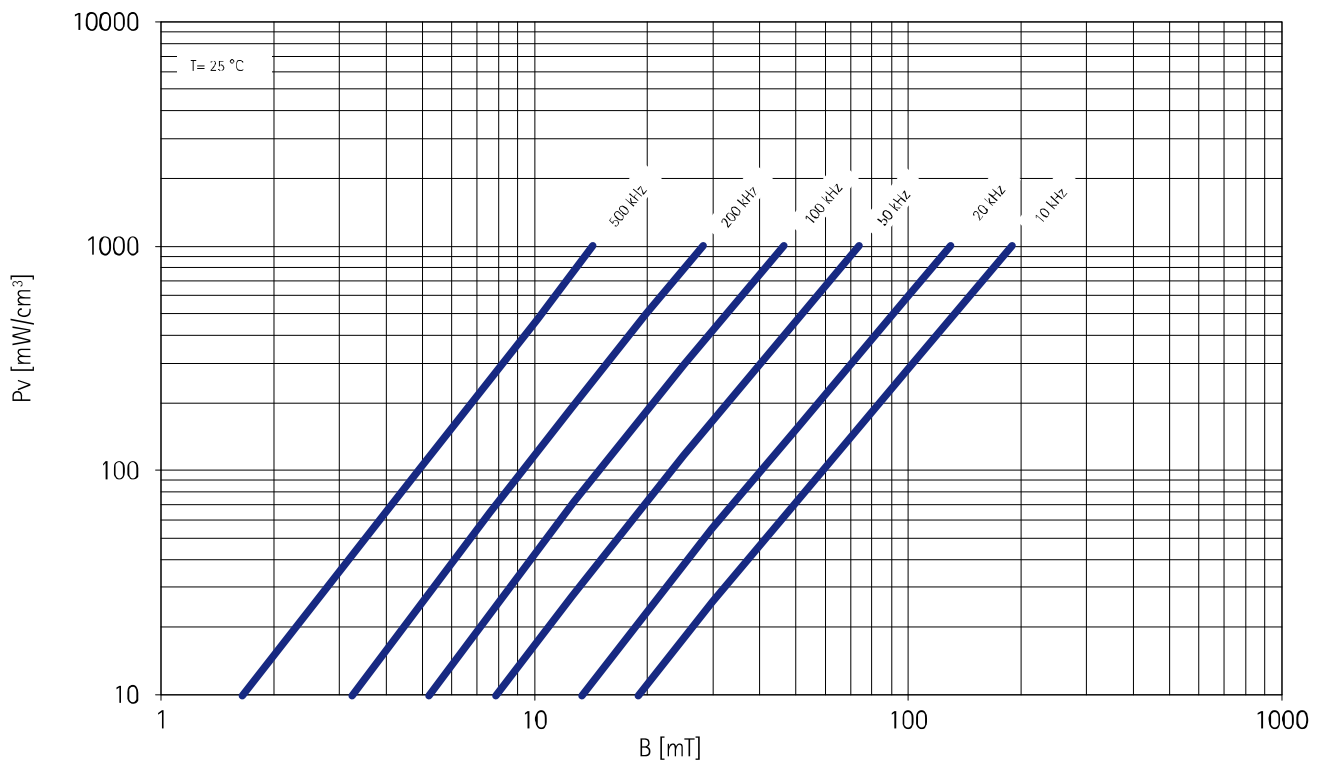
MFL 110A



Spezifische Verlustleistung vs Spitzenwert der magn. Induktion

Core loss vs Peak AC Flux Density

MFL 075A

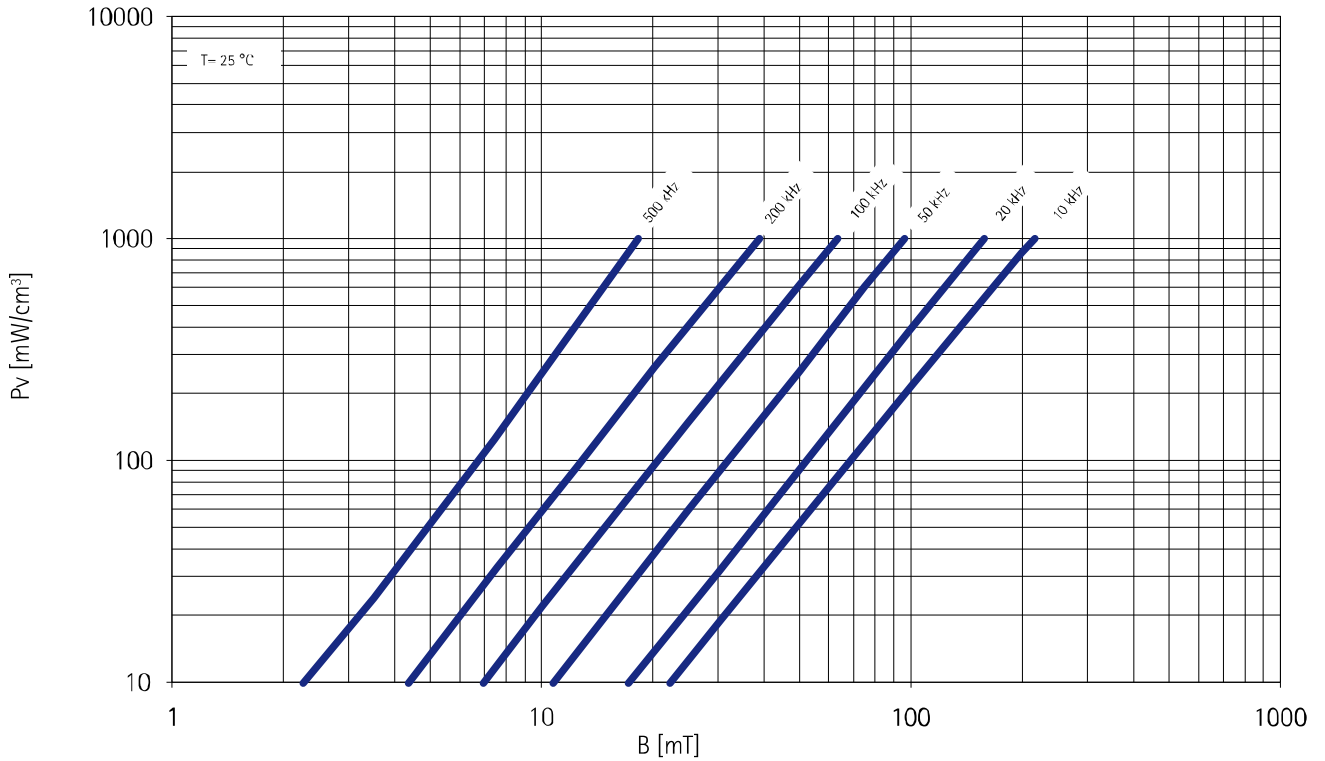




Werkstoffe Material Grades

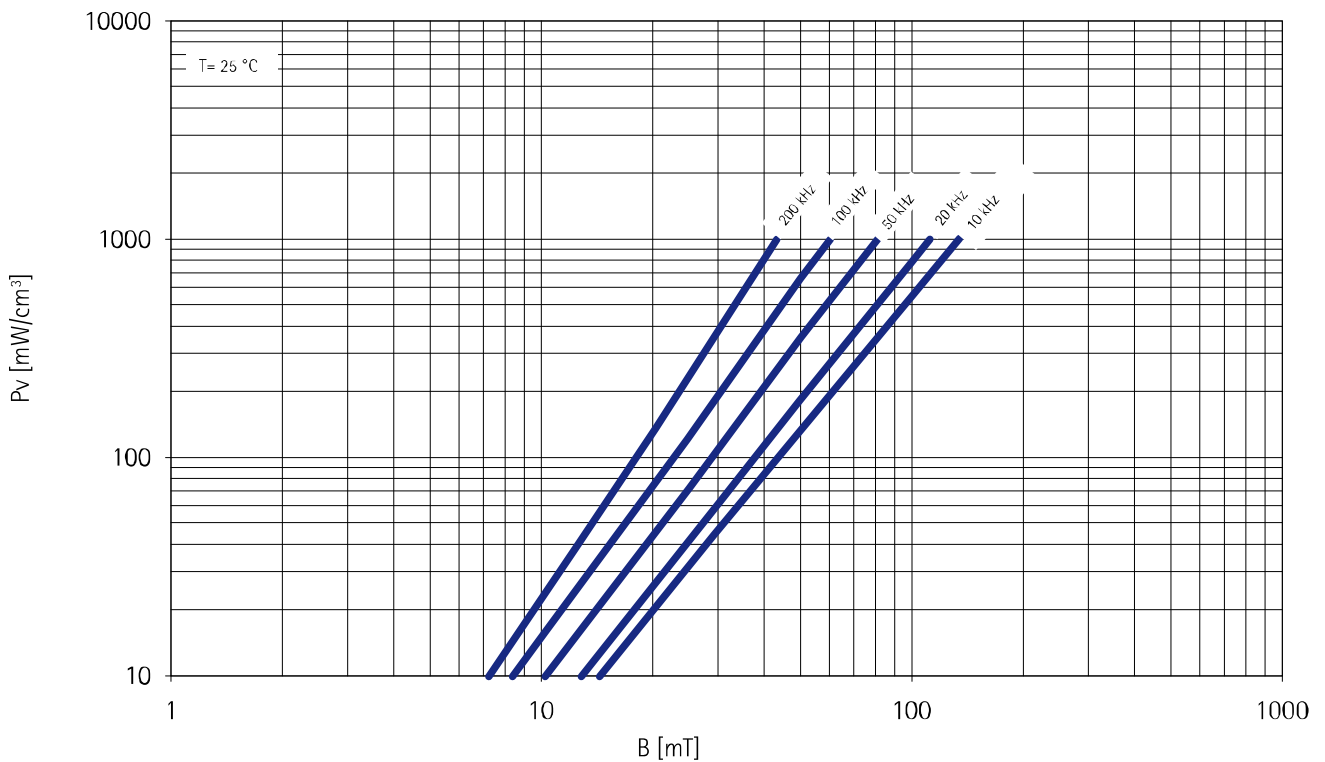
Spezifische Verlustleistung vs Spitzenwert der magn. Induktion
Core loss vs Peak AC Flux Density

MFL 060A



Spezifische Verlustleistung vs Spitzenwert der magn. Induktion
Core loss vs Peak AC Flux Density

MFL 030A





Formkenngrößen

Die magnetischen Formkenngrößen C_1 , I_e , A_e , A_{min} und V_e für einen Satz Kerne bzw. Ringkerne werden mit den Toleranzmittelwerten der Kerngeometrie nach DIN EN 60205 berechnet.

Kernverluste und Spitzeninduktion

Die in den Messbedingungen für die Verlustleistung angegebene Flussdichte (100 mT und 200 mT) wird als Spitzenwert der sinusförmigen Spannung, bezogen auf den effektiven magnetischen Querschnitt A_e berechnet. Die Berechnung der gemessenen Spitzeninduktion bei einer Feldstärke von 250 A/m erfolgt mit A_{min} . Für RM-Kerne und PM-Kerne wird die Flussdichte ebenfalls mit dem minimalen magnetischen Querschnitt A_{min} berechnet.

A_L -Werte

Zur Messung von A_L -Werten werden definierte Spulen mit 100 Windungen benutzt. Der Durchmesser des zum Wickeln einer solchen Spule benutzten Drahtes wird so gewählt, dass der Wickelraum des Spulenkörpers voll ausgenutzt wird. Dies ist vor allem bei Kernpaaren mit großem Luftspalt von Bedeutung, da die Windungen in der Nähe des Luftspaltes durch den Einfluss des Streufeldes nicht voll vom magnetischen Fluss durchsetzt werden und somit für die Messung nicht voll wirksam sind.

Core factors

The magnetic core factors C_1 , I_e , A_e , A_{min} and V_e for one set of cores and ring cores respectively are calculated with the mean tolerance values of the core dimension according to DIN EN 60205.

Core losses and Peak induction

The flux density (100 mT and 200 mT) given in the measuring conditions for the power losses is calculated as the peak value of the sinusoidal voltage, referred to the effective magnetic cross-sectional area A_e . The calculation of the measured peak induction at a magnetic field strength of 250 A/m is made with A_{min} . The calculation of the flux density for RM-cores and PM-cores is done with the minimum magnetic cross-sectional area A_{min} .

A_L values

Specified coils with 100 turns are used for the measurement of A_L values. The diameter of the wire, intended for such a coil, is chosen in such a way that the winding space of the coil former is used completely. This is especially relevant for core sets with a large air gap, because the turns near the air gap, influenced by the leakage field of the gap, will not be passed by the complete magnetic flux and therefore they do not affect the measurement.



Allgemeine Bemerkungen General remarks

Bei zu dünn gewähltem Draht und großen Luftspalten führt das zu einer erheblichen Verringerung des gemessenen A_L -Wertes. Um vergleichbare Ergebnisse zu erhalten, sollten deshalb auch die Messspulen der Kunden in gleicher Weise aufgebaut sein.

Luftspalte

Durch das Einbringen eines Luftspaltes in den magnetischen Weg eines Kernpaares kann das Verhalten des Bauelementes definiert verändert werden. Durch einen Luftspalt kann das Sättigungsverhalten, die Induktivität sowie die Fähigkeit zur Speicherung von magnetischer Energie im Bauelement eingestellt werden. Der Luftspalt wird bei E-förmigen Kernen in den Mittelschenkel eingeschliffen.

Toleranzen von Luftspalten

Für Kerne mit tolerierten Luftspalten gelten die folgenden Toleranzen.

Luftspalt g Air gap g	Toleranz Tolerance
$g \leq 0,2 \text{ mm}$	$\pm 0,02 \text{ mm}$
$0,2 \text{ mm} < g < 0,5 \text{ mm}$	$\pm 0,03 \text{ mm}$
$0,5 \text{ mm} \leq g \leq 2 \text{ mm}$	$\pm 0,05 \text{ mm}$
$g > 2 \text{ mm}$	$\pm 0,1 \text{ mm}$

Toleranzen von A_L -Werten

Bei Kernpaaren mit toleriertem A_L -Wert hängt die Größe der Toleranz von der Kerngröße und der Größe des A_L -Wertes ab, und ob das Kernpaar einen symmetrischen oder asymmetrischen Luftspalt besitzt.

In case of large air gaps and selection of too thin wire, the measured A_L value will be reduced considerably. In order to get comparable results, the measuring coils of customers should be built up in the same way.

Air gaps

The behaviour of the component can be defined changed by insertion of an air gap in the magnetic path of a core pair. The saturation behaviour, the inductance as well as the ability to store magnetic energy side in the component can be adjusted by an air gap. At E-shaped cores the air gap is ground into the centre leg.

Tolerances of air gaps

For cores with toleranced air gap the following tolerances are valid.

Tolerances of A_L values

At cores with toleranced A_L value the tolerance of the value depends on the core size and the amount of the A_L value and if the core set has a symmetric or an asymmetric air gap.



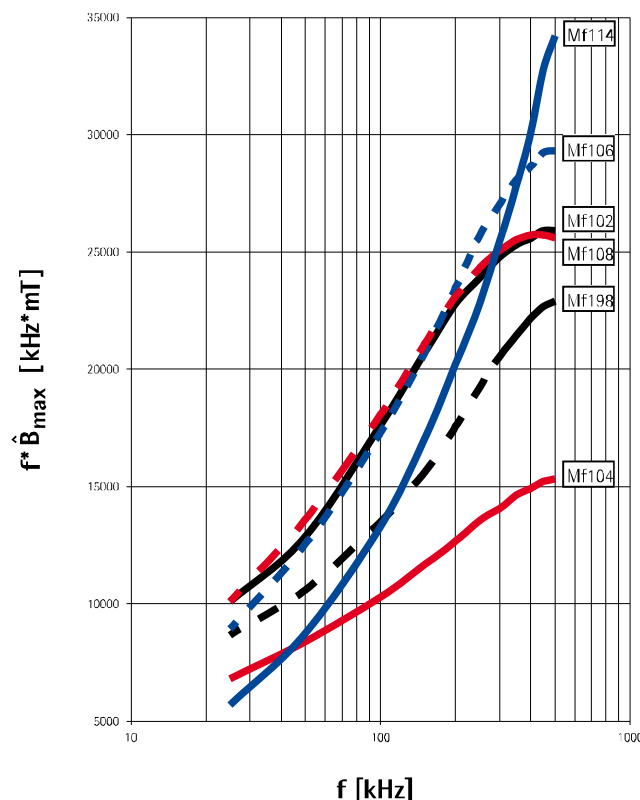
Performance Faktor PF

Zur Auswahl eines geeigneten Ferritwerkstoffes bei gegebener Kerngeometrie, Frequenz und zu übertragender Leistung kann der Performance Faktor **PF** genutzt werden. Dieser ist ein Maß für die von einem Werkstoff übertragbare Leistung bei maximal zulässigen Verlusten. Der Performance Faktor ist definiert als das Produkt aus Frequenz und Spitzenwert der maximal einstellbaren Flussdichte für ein bestimmtes Verlustniveau. Im Diagramm ist der Performance Faktor für eine Verlustleistungsdichte von $P_v = 300 \text{ mW/cm}^3$ angegeben.

Performance factor PF

To choose a suitable ferrite material for a given core geometry, frequency and power to be transmitted, you can use the performance factor **PF**. It is a measure for the power transmission ability of a material at maximal admissible losses. It is defined as the product of frequency and peak value of the maximum adjustable flux density at a defined loss level. The performance factor for power loss density of $P_v = 300 \text{ mW/cm}^3$ is shown in the graph.

$$PF = f \cdot \hat{B}$$



Performance-Faktor in Abhängigkeit von der Frequenz
 $T = 100 \text{ °C}; P_v = 300 \text{ mW/cm}^3$



Allgemeine Bemerkungen General remarks

Qualitätsmanagementsystem

Unsere Organisation unterhält ein prozessorientiertes Qualitätsmanagementsystem nach DIN ISO EN 9001:2008, in welches Aspekte des Arbeits- und des Umweltschutzes integriert sind. Derzeit arbeiten wir an der Implementierung eines Energiemanagementsystems, welches nach DIN ISO 50001:2011 zertifiziert wird.

Die Anforderungen der Normen sowie die gesetzlichen und behördlichen Anforderungen bilden die Grundlage für die Festlegungen unseres Managementsystems.

Das Managementsystem, die Prozesse, Technologien, Abläufe und Tätigkeiten werden in einem Handbuch, in Verfahrensanweisungen und untersetzenden Arbeitsanweisungen beschrieben. Diese Dokumente definieren die Vorgaben für alle Geschäftsprozesse und sind für unsere Mitarbeiter im Intranet zugänglich.

Im Rahmen des kontinuierlichen Verbesserungsprozesses orientieren wir uns an:

- den Erfordernissen des Marktes,
- der Zufriedenheit unserer Kunden,
- der Wirtschaftlichkeit des Unternehmens und
- der Zufriedenheit unserer Mitarbeiter.

Dazu analysieren und bewerten wir regelmäßig alle Geschäftsprozesse und legen Maßnahmen zur Verbesserung fest.

Quality management system

Our organization maintains a process oriented quality management system according to DIN ISO EN 9001:2008. Issues of health and safety and issues of environmental protection are integrated in this management system. Currently we implement an energy management system in the existing management system and we want have a certificate according to DIN EN ISO 50001: 2011. The requirements of the standards, the statutory and regulatory requirements are the basis for the regulations in our management system.

The system, processes, technologies, workflows and operations are described in a quality manual, in process instructions and in detailed operating instructions. These documents define the defaults for all business processes. They are posted on the Intranet and are available to all employees.

In the context of the continuous improvement process we orient ourselves on:

- requirements of the market,
- customer satisfaction,
- economy of our company and
- satisfaction of our employees.

For it we analyze and evaluate regularly all business processes and specify measures for improvement.



Kundenorientierung

Auf der Grundlage unserer Unternehmenspolitik richten wir unsere Tätigkeiten auf die Zufriedenheit der externen sowie auch der internen Kunden aus und stellen diese als Maß für die Qualität unserer Produkte in den Vordergrund.

Unser Grundsatz lautet:
**„Kundenzufriedenheit
und ständige Verbesserung
– der Weg zur Sicherung der Zukunft“**

Besonderes Augenmerk legen wir dabei auf die Erfüllung kundenspezifischer Forderungen. Für Muster- bzw. Mindermengenbestellungen mit kurzen Lieferzeiten können unsere Kunden unseren Onlineshop nutzen. Für neue Kerntypen und Anwendungen nach Kundenforderungen stehen unsere Mitarbeiter des Vertriebes und der Entwicklung für eine partnerschaftliche, projektbezogene Zusammenarbeit zur Verfügung.

Qualitätssicherung

Damit der Kunde sich auf die Qualität unserer Produkte verlassen kann, werden diese u.a. gemäß den Forderungen der IEC 60424 gefertigt. Anhand festgelegter Prüfpläne erfolgt die Prozess- und Produktüberwachung in den einzelnen Prozessschritten. Bevor ein kundenspezifischer Auftrag unser Unternehmen verlässt, wird jeder Auftrag anhand von Stichprobenprüfungen auf die Einhaltung der Produkt- und Kundenanforderungen geprüft. Ein Prüfzertifikat bestätigt die Qualität

Customer focus

On the basis of our business policy we direct our activities to the satisfaction of the external as well as the internal customers. These we place into the foreground as size for the quality of our products.

Our guiding principle is:
**"Customer satisfaction
and constant improvement
– the path to a secure future"**

Thereby special focus we put on in compliance with the customized requirements. Our costumers can use our online store for sample orders or smaller orders with short delivery times. For new soft ferrite cores and applications after demands for customer our employees of the sale and the development for a partnership projectrelated cooperation are available.

Quality assurance

So that the customers can trust in the quality of our ferrite cores, these become in accordance with the demands of the International Electronical Commission 60424 manufactured. On the basis fixed quality control plan the monitoring of processes and products operate in the individual process steps. Before the ferrite cores of customer orders leave our plant, each order is verified with the specified requirements on the basis of random sample. A test certificate



Allgemeine Bemerkungen General remarks

unserer Produkte und die Konformität mit den Kundenanforderungen.

Für die Produkt- und Prozessüberwachung verwenden wir ausschließlich kalibrierte Messgeräte.

Um eine durchgängige Rückverfolgbarkeit in allen Prozessschritten vom Rohstoff über die Prozessparameter bis zum fertigen Kundenartikel sicherstellen zu können, verwenden wir ein internes Nummernsystem. Anhand dieser Nummern erfolgen die Prozesssteuerung, die elektronische Datenerfassung sowie die Kennzeichnung während der gesamten Fertigung. Wenn vom Kunden nicht anders gefordert, erhält jeder Ferritkern einen Aufdruck mit der jeweiligen Losnummer.

Umweltverhalten

Für unsere Produkte erklären wir die Konformität mit den Anforderungen der RoHS- und den Anforderungen der REACH-Verordnung. In unseren Prozessen achten wir auf die Vermeidung von Umweltbelastungen und den effizienten Einsatz von Ressourcen.

confirms the quality of our products.

We use excluding calibrated measuring instruments for the product and process control. In order to be able to ensure a constant traceability in all process steps of the raw material by process parameters up to the finished customer article, we use an internal system of numbers. The electronic data acquisition as well as the marking during the entire manufacturing we make on the basis of these numbers. Each ferrite core is marked according to batch number, if the customer differently demanded.

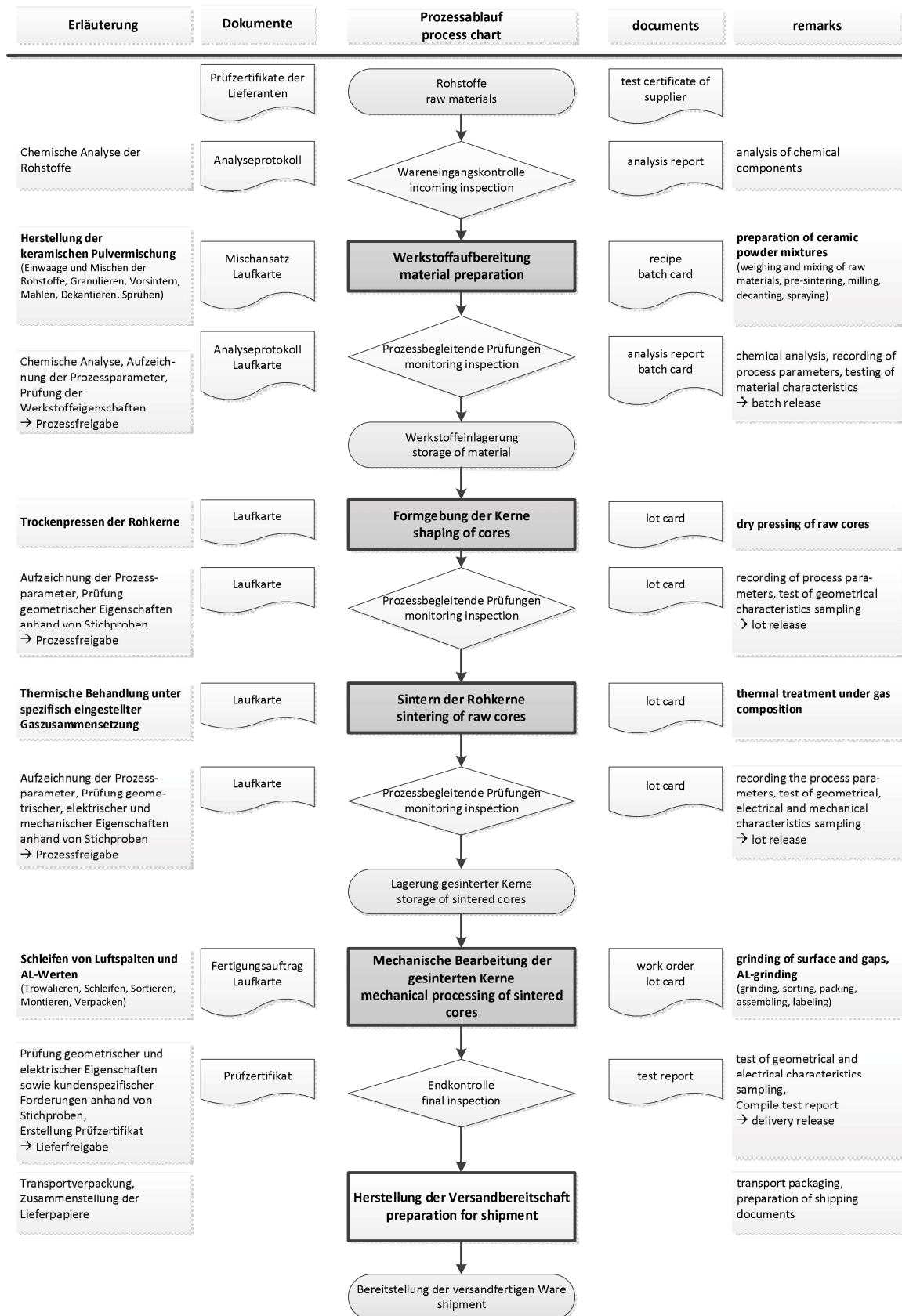
Environmental behaviour

We declare the conformity with the requirements of the Restriction of Hazardous Substances (ROHS) and the requirements of Regulation on Registration, Evaluation and Restriction of Chemicals (REACH) for our products.

We pay attention to prevention of environmental pollution and the efficient use of resources in our processes.

Allgemeine Bemerkungen

General remarks



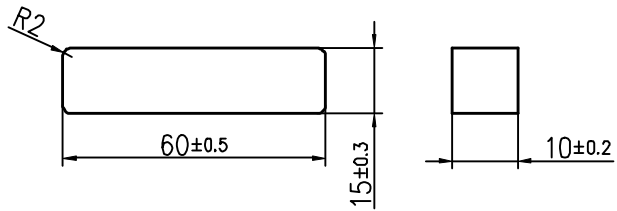


Eisenpulverkerne / Iron Powder Cores

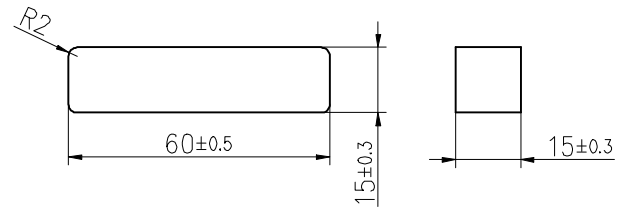




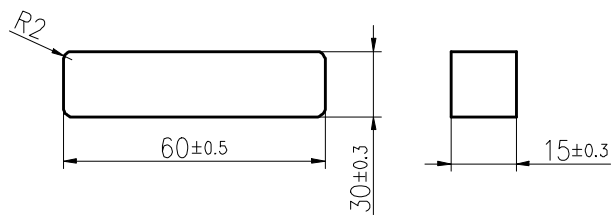
Profilkern 60x15x10



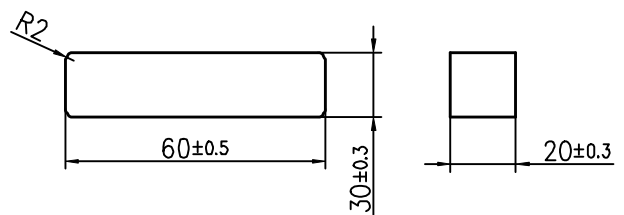
Profilkern 60x15x15



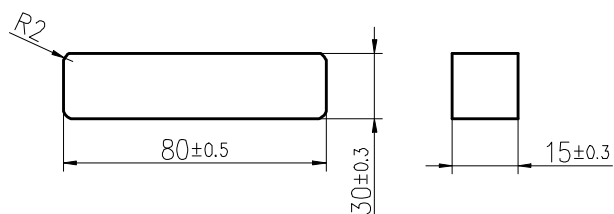
Profilkern 60x30x15



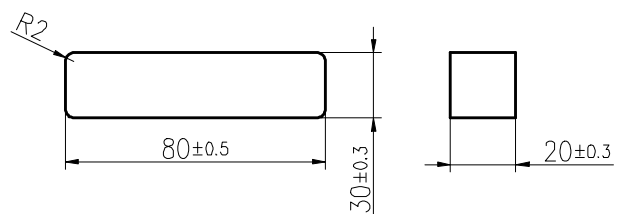
Profilkern 60x30x20



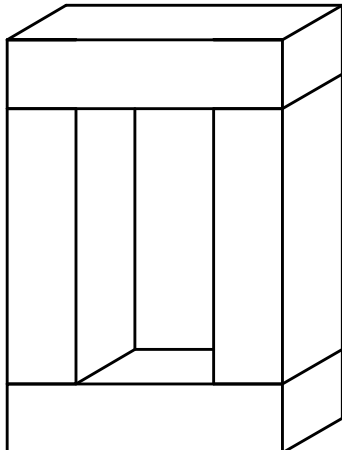
Profilkern 80x30x15



Profilkern 80x30x20

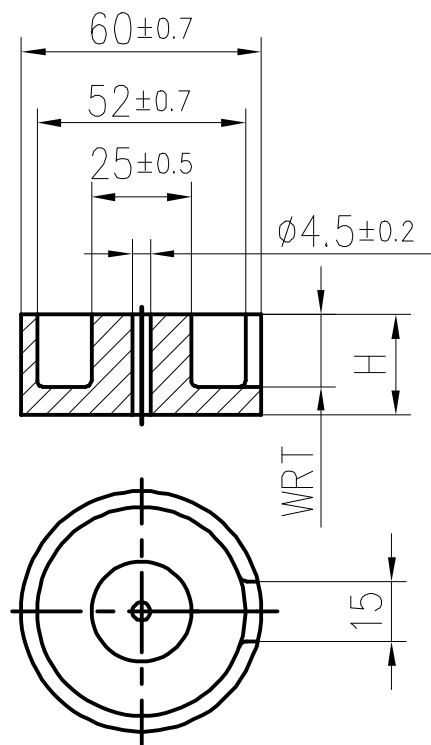




Abmessungen Unit	MFL 060A	Kennwerte properties			
		AL [nH]	le [mm]	Ae [mm ²]	Ve [mm ³]
60x15x10		50 ± 15%	227	150	34100
60x15x15		75 ± 15%	227	225	51100
60x30x15		150 ± 15%	227	450	102200
60x30x20		190 ± 15%	243	600	145700
80x30x15		110 ± 15%	307	450	138200
80x30x20		140 ± 15%	323	600	193700

Blockkerne sind neben dem in der Tabelle aufgeführten Werkstoff auch aus anderen Materialien erhältlich.
Nähere Informationen auf Anfrage.

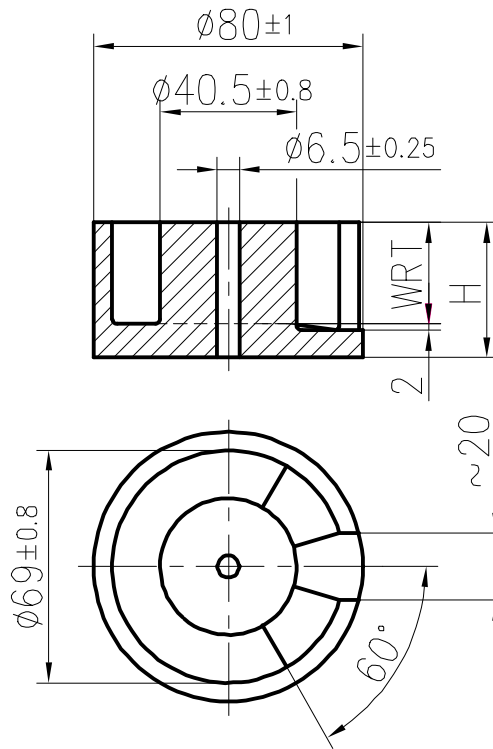
The block cores are also available in other material grades.
Please ask for more information.



Abmessungen Unit	Kennwerte / properties							
	Material	H / WRT (mm)	Gewicht / Kern (g)	C1 (mm-1)	Wickelfenster An (mm ²)	le [mm]	Ae [mm ²]	Ve [mm ³]
P 60/20	MFL 075A MFL 090A	20 / 14	230	0,173	380	98	565	55260
P 60/25	MFL 075A MFL 090A	25 / 19	270	0,209	510	117	560	65600
P 60/30	MFL 075A MFL 090A	30 / 24	310	0,246	650	137	470	76000
P 60/40	MFL 075A MFL 090A	40 / 34	390	0,319	920	176	550	96800

Schalenkerne sind neben dem in der Tabelle aufgeführten Werkstoff auch aus anderen Materialien erhältlich.
Nähere Informationen auf Anfrage.

The pot cores are also available in other material grades.
Please ask for more information.



Abmessungen Unit	Kennwerte / properties							
	Material	H / WRT (mm)	Gewicht / Kern (g)	C1 (mm ⁻¹)	Wickelfenster An (mm ²)	le [mm]	Ae [mm ²]	Ve [mm ³]
P 80/20	MFL 075A MFL 090A	20 / 10	520	0,071	285	95,5	1352	129170
P 80/25	MFL 075A MFL 090A	25 / 15	610	0,087	427	115	1320	152600
P 80/30	MFL 075A MFL 090A	30 / 20	700	0,104	570	135	1300	176300
P 80/35	MFL 075A MFL 090A	35 / 25	785	0,120	710	155	1290	200160
P 80/40	MFL 075A MFL 090A	40 / 30	870	0,137	855	175	1280	224100

Schalenkerne sind neben dem in der Tabelle aufgeführten Werkstoff auch aus anderen Materialien erhältlich.
Nähere Informationen auf Anfrage.

The pot cores are also available in other material grades.
Please ask for more information.





Sonderbauformen / Customized Cores



In der Arbeit mit unseren Kunden ergab sich immer öfter der Bedarf nach ausgefallenen Kerngeometrien, nach höherer Präzision und schnellerer Verfügbarkeit. Wenn bewährte Technologien an ihre Grenzen stoßen, gilt es neue Wege zu gehen.



In unserem **CNC Servicezentrum** sind wir in der Lage, neue Formen und Abmessungen für Ferrite und andere hart-spröde Materialien mit hoher Genauigkeit zu fertigen.

Selbst Einzelstücke und Kleinserien können in kurzer Zeit hergestellt werden. Profitieren Sie von unseren Erfahrungen im Umgang mit verschiedenen Werkstoffen, wie Ferrite, Oxidkeramik, Silizium, Quarzglas, Glas, Hartporzellan, Aluminiumnitrid usw.



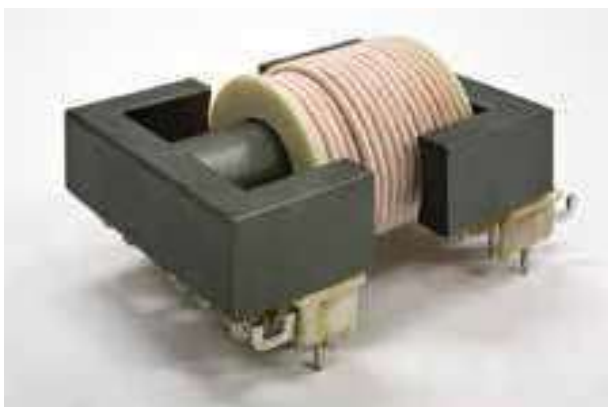
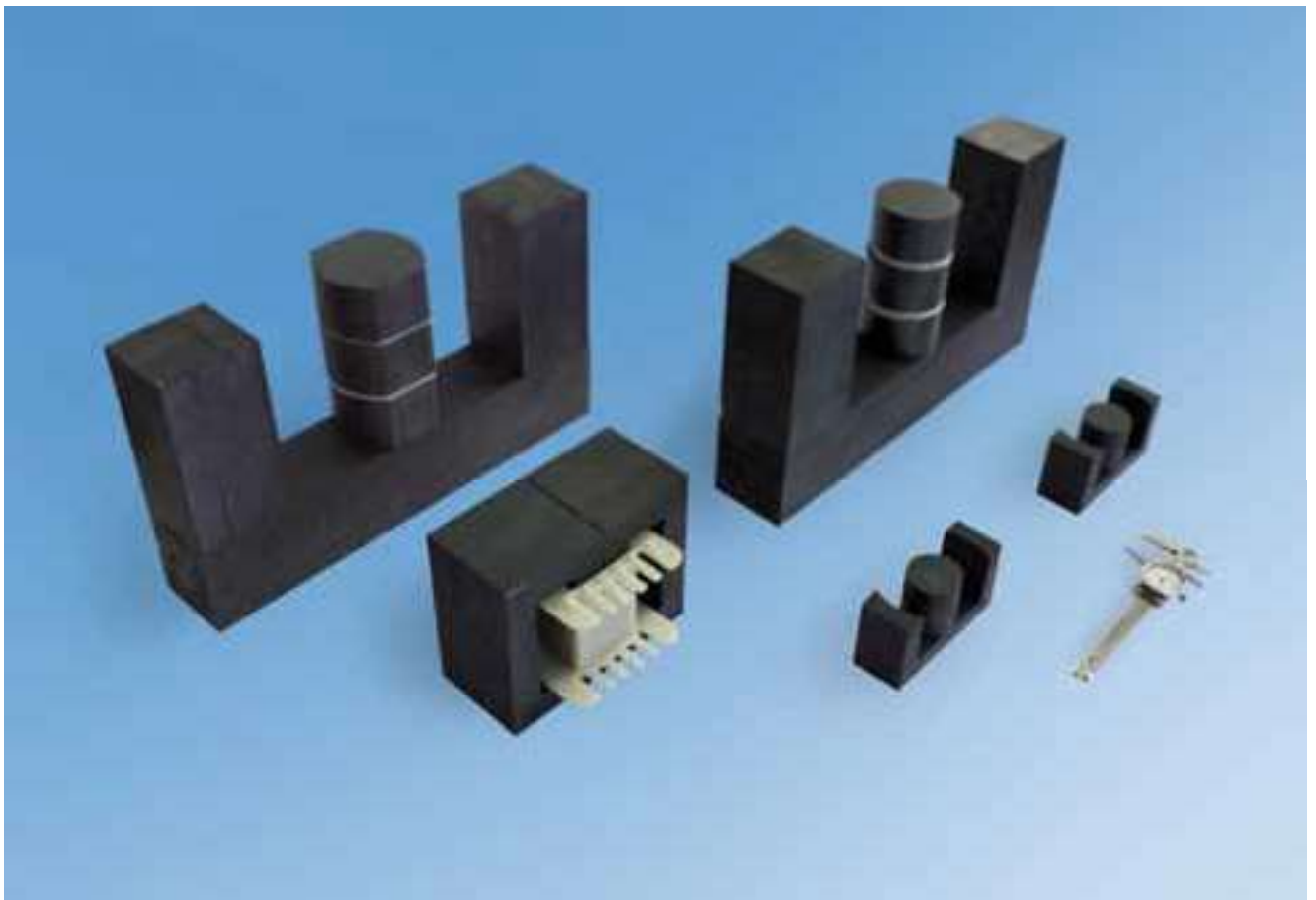
Folgende Bearbeitungstechnologien können wir anbieten:

Trennschleifen, Flachsleifen, Bohren, Rundschleifen (auch spitzenlos), CNC-Fräsen, Laserbearbeitung, Wasserstrahlbearbeitung



Sonderbauformen / Customized Cores

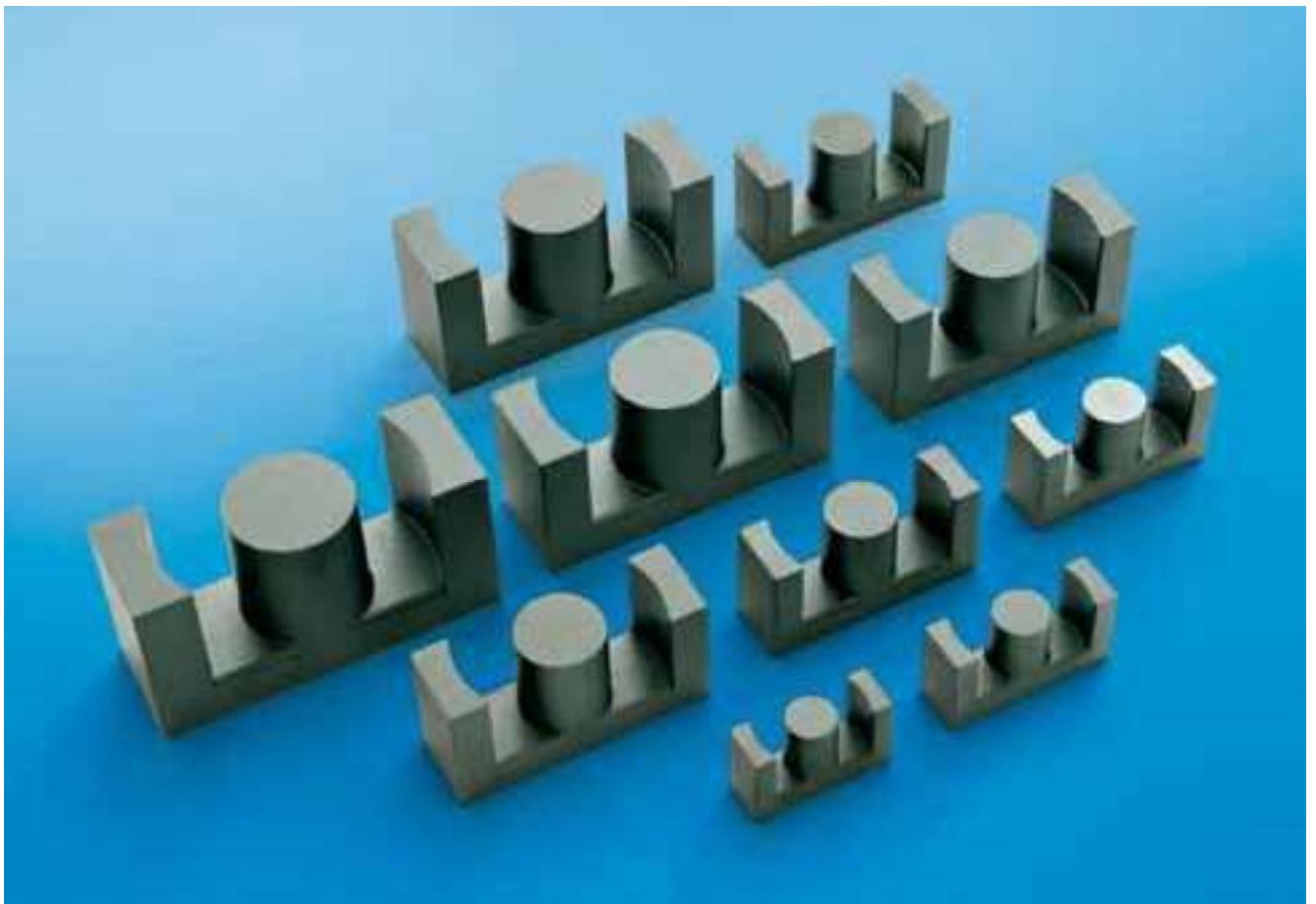
Durch die Zusammenarbeit mit Kooperationspartnern sind wir in der Lage auch komplette (Sonder)-Baugruppen anzubieten.







ETD-Kerne / ETD Cores



ETD-Kerne werden bevorzugt in Schaltnetz-
teilen zur Leistungsübertragung verwendet.

ETD cores are preferably used for switch
mode power supplies.

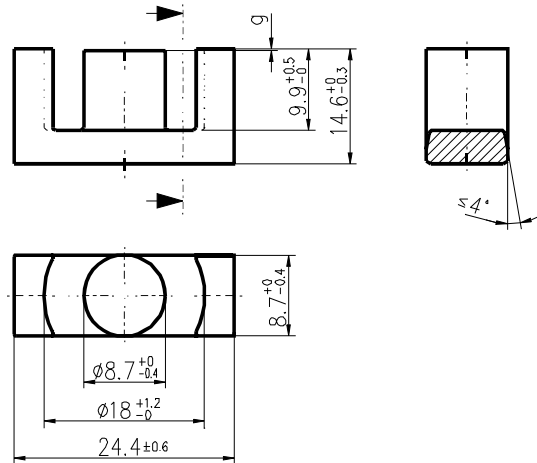


Die Werte auf dieser Seite beziehen sich auf einen Kernsatz, bestehend aus 2 Kernen ohne Luftspalt. ETD-Kerne werden als Stück geliefert.

The values at this page refer to one core set, consisting of 2 cores without air gap. ETD cores are supplied as single pieces.

$$\begin{aligned} \sum I/A &= 1,054 \text{ mm}^{-1} \\ I_e &= 62,3 \text{ mm} \\ A_e &= 59,2 \text{ mm}^2 \\ A_{\min} &= 55 \text{ mm}^2 \\ V_e &= 3690 \text{ mm}^3 \end{aligned}$$

Gewicht / Weight: ca. 20 g / Satz



Werkstoff material	AL-Wert AL value nH	Induktion B flux density mT	Verlustleistung P power losses W/Satz W/set
Mf 196	1900 ± 25% 0,25 mT; 10 kHz; 25 °C	≥ 320 250 A/m; 16 kHz; 100 °C	≤ 0,66 200 mT; 25 kHz; 100 °C
Mf 198	1900 ± 25% 0,25 mT; 10 kHz; 25 °C	≥ 320 250 A/m; 16 kHz; 100 °C	≤ 2,86 200 mT; 100 kHz; 100 °C
Mf 102	1900 ± 25% 0,25 mT; 10 kHz; 25 °C	≥ 320 250 A/m; 16 kHz; 100 °C	≤ 2,0 200 mT; 100 kHz; 100 °C
Mf 106	1900 ± 25% 0,25 mT; 10 kHz; 25 °C	≥ 330 250 A/m; 16 kHz; 100 °C	≤ 1,66 200 mT; 100 kHz; 100 °C
Mf 95	2100 ± 25% 0,25 mT; 10 kHz; 25 °C	≥ 320 250 A/m; 16 kHz; 100 °C	≤ 2,0 200 mT; 100 kHz; 100 °C

Der ETD 24/15/9 ist neben den in der Tabelle angeführten Werkstoffen auch aus anderen Werkstoffen erhältlich.
Nähere Informationen auf Anfrage.

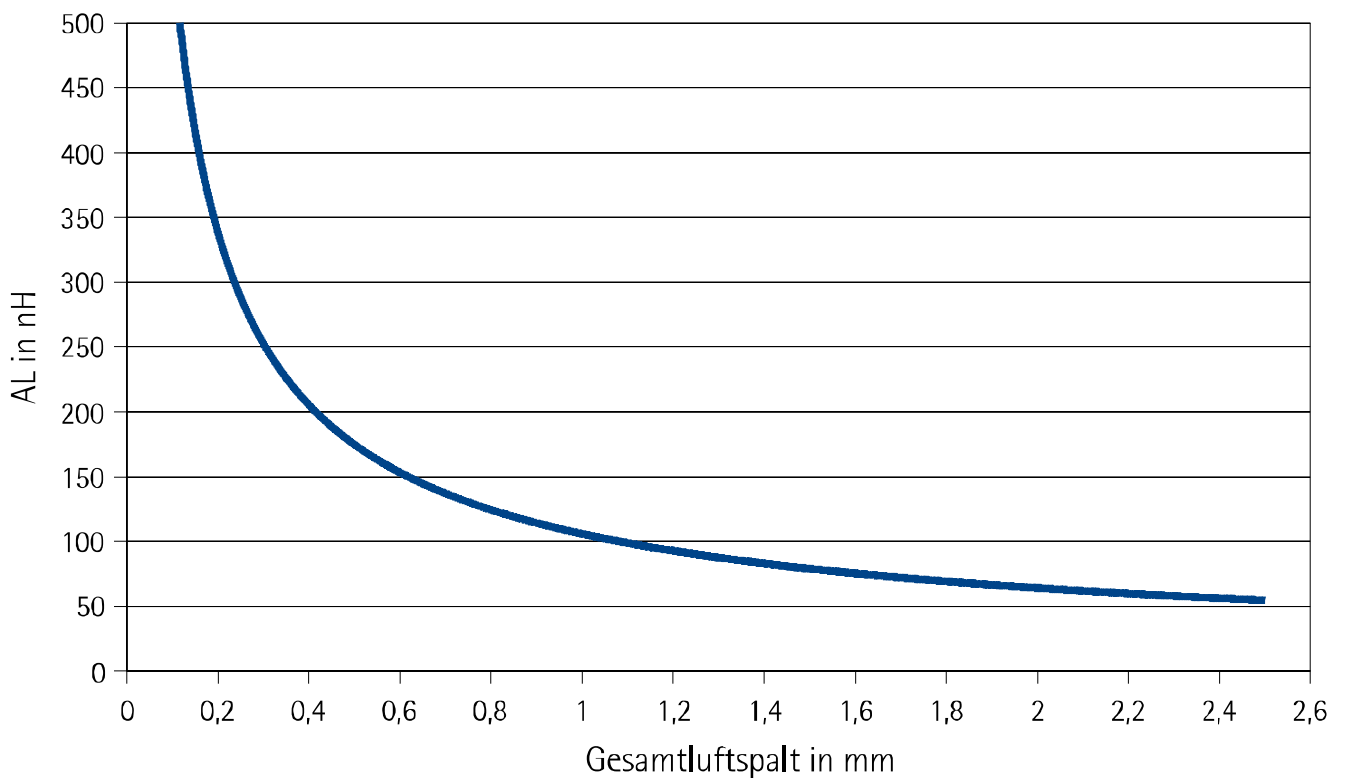
The ETD 24/15/9 is also available in other material grades which are not mentioned in the table.
Please ask for more information.



Der Kern kann mit verschiedenen Luftspalten oder AL-Werten geliefert werden. Die Toleranz des Luftspaltes richtet sich nach dessen Größe (siehe Seite 75). Den Zusammenhang zwischen Luftspalt und AL-Wert für 25 °C zeigt das Diagramm. (Werkstoffe Mf 196, Mf 198, Mf 198A, Mf 102 und Mf 106)

The core can be supplied with different air gaps or AL-values. The tolerance of the air gap depends on its value (see page 75). The dependence between the air gap and the AL-value at 25 °C is shown in the fig. (materials Mf 196, Mf 198, Mf 198A, Mf 102 and Mf 106)

ETD 24/15/9



Diagramm

Weitere Luftspalte auf Anfrage möglich.

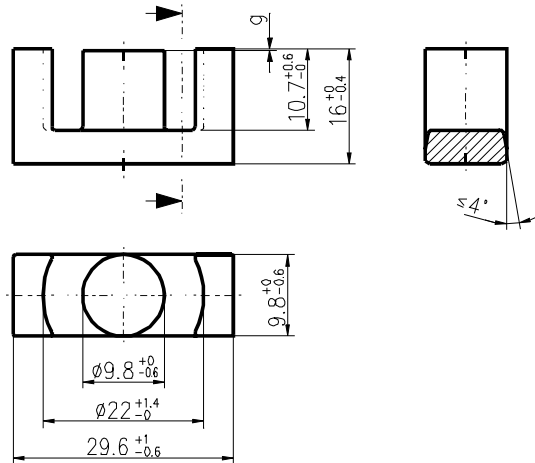
Further air gaps on request.



Die Werte auf dieser Seite beziehen sich auf einen Kernsatz, bestehend aus 2 Kernen ohne Luftspalt. ETD-Kerne werden als Stück geliefert.

The values at this page refer to one core set, consisting of 2 cores without air gap. ETD cores are supplied as single pieces.

$$\begin{aligned} \Sigma I/A &= 0,927 \text{ mm}^{-1} \\ I_e &= 70,8 \text{ mm} \\ A_e &= 76,4 \text{ mm}^2 \\ A_{\min} &= 70,9 \text{ mm}^2 \\ V_e &= 5410 \text{ mm}^3 \end{aligned}$$



Gewicht / Weight: ca. 28 g / Satz

Werkstoff material	AL-Wert AL value nH	Induktion B flux density mT	Verlustleistung P power losses W/Satz W/set
Mf 196	2100 ± 25% 0,25 mT; 10 kHz; 25 °C	≥ 320 250 A/m; 16 kHz; 100 °C	≤ 0,97 200 mT; 25 kHz; 100 °C
Mf 198	2100 ± 25% 0,25 mT; 10 kHz; 25 °C	≥ 320 250 A/m; 16 kHz; 100 °C	≤ 4,2 200 mT; 100 kHz; 100 °C
Mf 102	2100 ± 25% 0,25 mT; 10 kHz; 25 °C	≥ 320 250 A/m; 16 kHz; 100 °C	≤ 2,9 200 mT; 100 kHz; 100 °C
Mf 106	2100 ± 25% 0,25 mT; 10 kHz; 25 °C	≥ 330 250 A/m; 16 kHz; 100 °C	≤ 2,43 200 mT; 100 kHz; 100 °C
Mf 108	1950 ± 25% 0,25 mT; 10 kHz; 25 °C	≥ 370 250 A/m; 16 kHz; 100 °C	≤ 2,9 200 mT; 100 kHz; 100 °C
Mf 95	2400 ± 25% 0,25 mT; 10 kHz; 25 °C	≥ 320 250 A/m; 16 kHz; 100 °C	≤ 2,9 200 mT; 100 kHz; 100 °C

Der ETD 29/16/10 ist neben den in der Tabelle angeführten Werkstoffen auch aus anderen Werkstoffen erhältlich.
Nähere Informationen auf Anfrage.

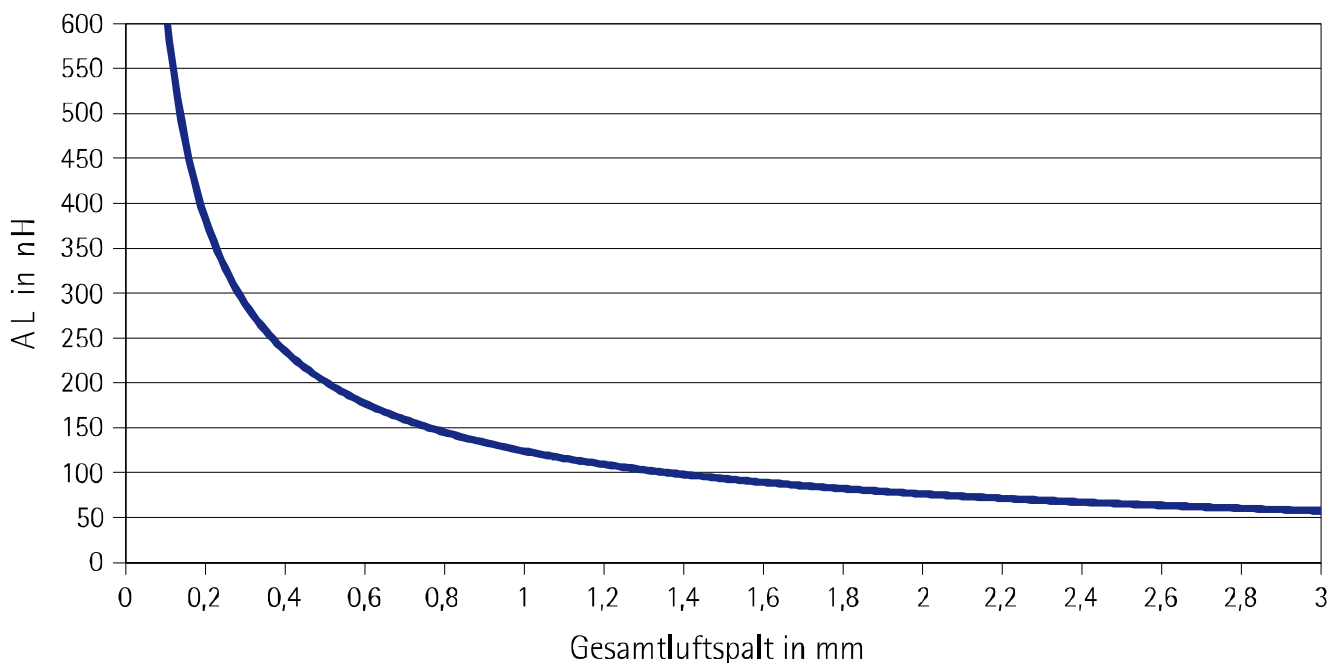
The ETD 29/16/10 is also available in other material grades which are not mentioned in the table.
Please ask for more information.



Der Kern kann mit verschiedenen Luftspalten oder AL-Werten geliefert werden. Die Toleranz des Luftspaltes richtet sich nach dessen Größe (siehe Seite 75). Den Zusammenhang zwischen Luftspalt und AL-Wert für 25 °C zeigt das Diagramm. (Werkstoffe Mf 196, Mf 198, Mf 198A, Mf 102 und Mf 106)

The core can be supplied with different air gaps or AL-values. The tolerance of the air gap depends on its value (see page 75). The dependence between the air gap and the AL-value at 25 °C is shown in the fig. (materials Mf 196, Mf 198, Mf 198A, Mf 102 and Mf 106)

ETD 29/16/10



Diagramm

Weitere Luftspalte auf Anfrage möglich.

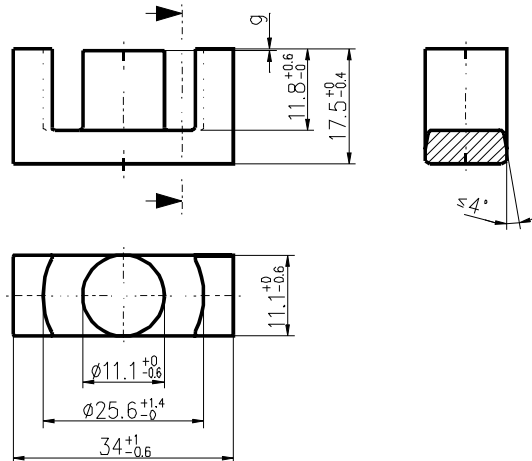
Further air gaps on request.



Die Werte auf dieser Seite beziehen sich auf einen Kernsatz, bestehend aus 2 Kernen ohne Luftspalt. ETD-Kerne werden als Stück geliefert.

The values at this page refer to one core set, consisting of 2 cores without air gap. ETD cores are supplied as single pieces.

$$\begin{aligned} \sum I/A &= 0,814 \text{ mm}^{-1} \\ I_e &= 79,1 \text{ mm} \\ A_e &= 97,1 \text{ mm}^2 \\ A_{\min} &= 91,6 \text{ mm}^2 \\ V_e &= 7680 \text{ mm}^3 \end{aligned}$$



Gewicht / Weight: ca. 40 g / Satz

Werkstoff material	AL-Wert AL value nH	Induktion B flux density mT	Verlustleistung P power losses W/Satz W/set
Mf 196	2500 ± 25% 0,25 mT; 10 kHz; 25 °C	≥ 320 250 A/m; 16 kHz; 100 °C	≤ 1,38 200 mT; 25 kHz; 100 °C
Mf 198	2500 ± 25% 0,25 mT; 10 kHz; 25 °C	≥ 320 250 A/m; 16 kHz; 100 °C	≤ 6,0 200 mT; 100 kHz; 100 °C
Mf 102	2500 ± 25% 0,25 mT; 10 kHz; 25 °C	≥ 320 250 A/m; 16 kHz; 100 °C	≤ 4,13 200 mT; 100 kHz; 100 °C
Mf 106	2500 ± 25% 0,25 mT; 10 kHz; 25 °C	≥ 330 250 A/m; 16 kHz; 100 °C	≤ 3,46 200 mT; 100 kHz; 100 °C
Mf 108	2350 ± 25% 0,25 mT; 10 kHz; 25 °C	≥ 370 250 A/m; 16 kHz; 100 °C	≤ 4,13 200 mT; 100 kHz; 100 °C
Mf 95	2800 ± 25% 0,25 mT; 10 kHz; 25 °C	≥ 320 250 A/m; 16 kHz; 100 °C	≤ 4,15 200 mT; 100 kHz; 100 °C

Der ETD 34/17/11 ist neben den in der Tabelle angeführten Werkstoffen auch aus anderen Werkstoffen erhältlich.
Nähere Informationen auf Anfrage.

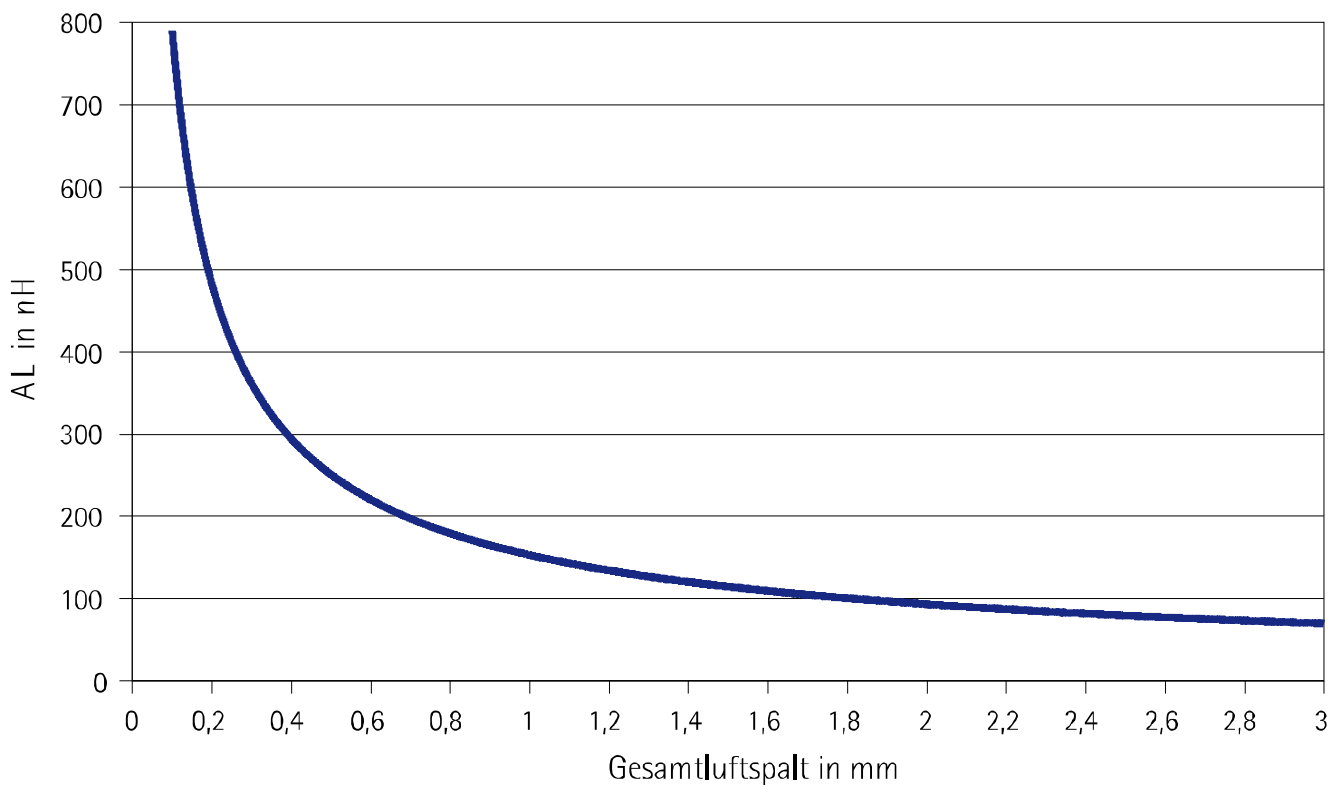
The ETD 34/17/11 is also available in other material grades which are not mentioned in the table.
Please ask for more information.



Der Kern kann mit verschiedenen Luftspalten oder AL-Werten geliefert werden. Die Toleranz des Luftspaltes richtet sich nach dessen Größe (siehe Seite 75). Den Zusammenhang zwischen Luftspalt und AL-Wert für 25 °C zeigt das Diagramm. (Werkstoffe Mf 196, Mf 198, Mf 198A, Mf 102 und Mf 106)

The core can be supplied with different air gaps or AL-values. The tolerance of the air gap depends on its value (see page 75). The dependence between the air gap and the AL-value at 25 °C is shown in the fig. (materials Mf 196, Mf 198, Mf 198A, Mf 102 and Mf 106)

ETD 34/17/11



Diagramm

Weitere Luftspalte auf Anfrage möglich.

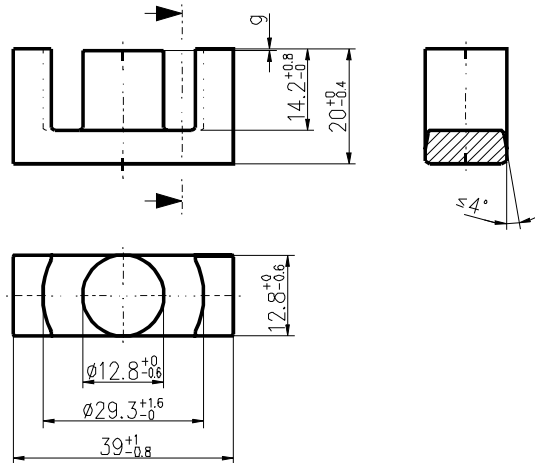
Further air gaps on request.



Die Werte auf dieser Seite beziehen sich auf einen Kernsatz, bestehend aus 2 Kernen ohne Luftspalt. ETD-Kerne werden als Stück geliefert.

The values at this page refer to one core set, consisting of 2 cores without air gap. ETD cores are supplied as single pieces.

$$\begin{aligned} \sum I/A &= 0,742 \text{ mm}^{-1} \\ I_e &= 92,7 \text{ mm} \\ A_e &= 125 \text{ mm}^2 \\ A_{\min} &= 123 \text{ mm}^2 \\ V_e &= 11600 \text{ mm}^3 \end{aligned}$$



Gewicht / Weight: ca. 60 g / Satz

Werkstoff material	AL-Wert AL value nH	Induktion B flux density mT	Verlustleistung P power losses W/Satz W/set
Mf 196	2800 ± 25% 0,25 mT; 10 kHz; 25 °C	≥ 320 250 A/m; 16 kHz; 100 °C	≤ 2,1 200 mT; 25 kHz; 100 °C
Mf 198	2800 ± 25% 0,25 mT; 10 kHz; 25 °C	≥ 320 250 A/m; 16 kHz; 100 °C	≤ 9,0 200 mT; 100 kHz; 100 °C
Mf 102	2800 ± 25% 0,25 mT; 10 kHz; 25 °C	≥ 320 250 A/m; 16 kHz; 100 °C	≤ 6,21 200 mT; 100 kHz; 100 °C
Mf 106	2800 ± 25% 0,25 mT; 10 kHz; 25 °C	≥ 330 250 A/m; 16 kHz; 100 °C	≤ 5,22 200 mT; 100 kHz; 100 °C
Mf 95	3000 ± 25% 0,25 mT; 10 kHz; 25 °C	≥ 320 250 A/m; 16 kHz; 100 °C	≤ 6,21 200 mT; 100 kHz; 100 °C
Mf 108	2600 ± 25% 0,25 mT; 10 kHz; 25 °C	≥ 370 250 A/m; 16 kHz; 100 °C	≤ 6,21 200 mT; 100 kHz; 100 °C

Der ETD 39/20/13 ist neben den in der Tabelle angeführten Werkstoffen auch aus anderen Werkstoffen erhältlich.
Nähere Informationen auf Anfrage.

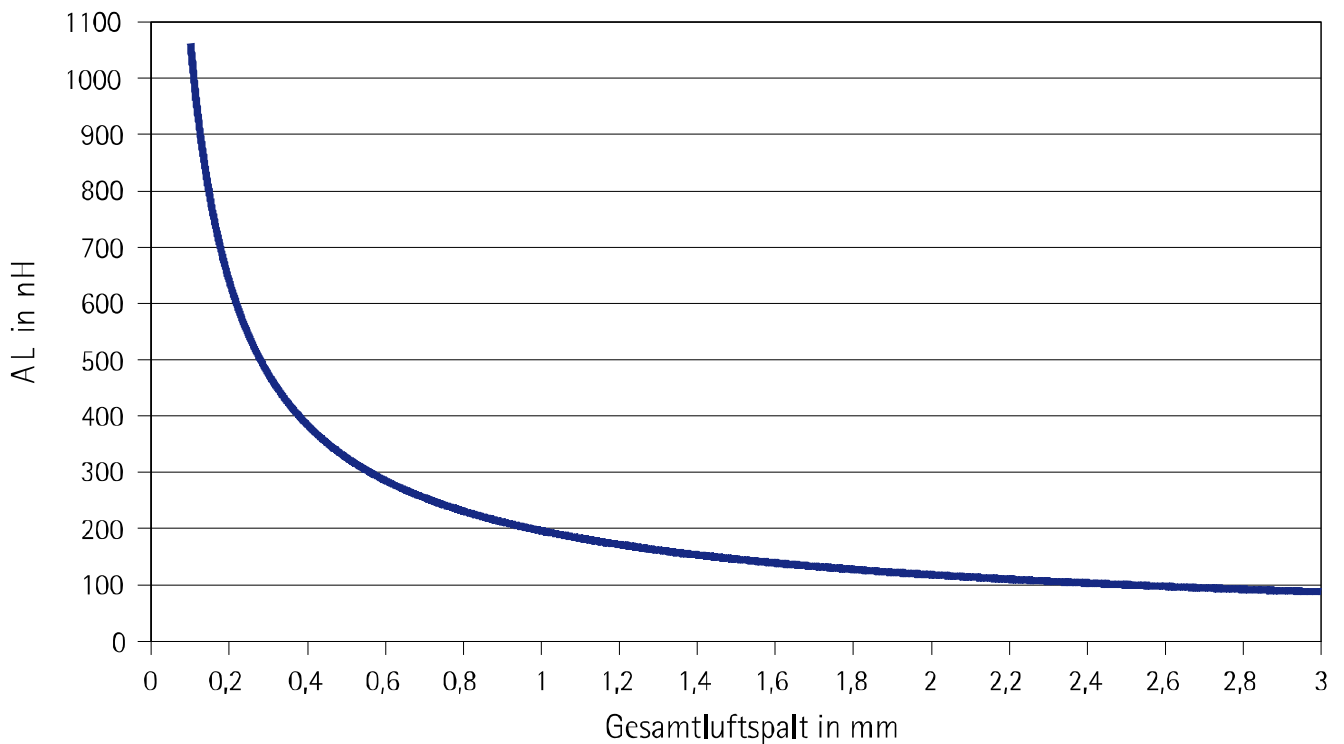
The ETD 39/20/13 is also available in other material grades which are not mentioned in the table.
Please ask for more information.



Der Kern kann mit verschiedenen Luftspalten oder AL-Werten geliefert werden. Die Toleranz des Luftspaltes richtet sich nach dessen Größe (siehe Seite 75). Den Zusammenhang zwischen Luftspalt und AL-Wert für 25 °C zeigt das Diagramm. (Werkstoffe Mf 196, Mf 198, Mf 198A, Mf 102 und Mf 106)

The core can be supplied with different air gaps or AL-values. The tolerance of the air gap depends on its value (see page 75). The dependence between the air gap and the AL-value at 25 °C is shown in the fig. (materials Mf 196, Mf 198, Mf 198A, Mf 102 and Mf 106)

ETD 39/20/13



Diagramm

Weitere Luftspalte auf Anfrage möglich.

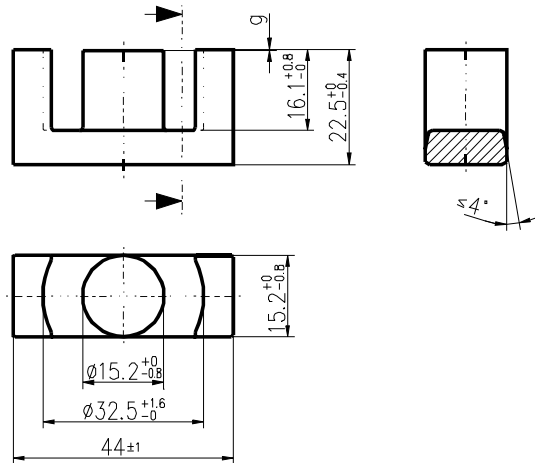
Further air gaps on request.



Die Werte auf dieser Seite beziehen sich auf einen Kernsatz, bestehend aus 2 Kernen ohne Luftspalt. ETD-Kerne werden als Stück geliefert.

The values at this page refer to one core set, consisting of 2 cores without air gap. ETD cores are supplied as single pieces.

$$\begin{aligned} \sum I/A &= 0,599 \text{ mm}^{-1} \\ I_e &= 104 \text{ mm} \\ A_e &= 173 \text{ mm}^2 \\ A_{\text{min}} &= 172 \text{ mm}^2 \\ V_e &= 17900 \text{ mm}^3 \end{aligned}$$



Gewicht / Weight: ca. 94 g / Satz

Werkstoff material	AL-Wert AL value nH	Induktion B flux density mT	Verlustleistung P power losses W/Satz W/set
Mf 196	3500 ± 25% 0,25 mT; 10 kHz; 25 °C	≥ 320 250 A/m; 16 kHz; 100 °C	≤ 3,2 200 mT; 25 kHz; 100 °C
Mf 198	3500 ± 25% 0,25 mT; 10 kHz; 25 °C	≥ 320 250 A/m; 16 kHz; 100 °C	≤ 13,9 200 mT; 100 kHz; 100 °C
Mf 102	3500 ± 25% 0,25 mT; 10 kHz; 25 °C	≥ 320 250 A/m; 16 kHz; 100 °C	≤ 9,6 200 mT; 100 kHz; 100 °C
Mf 106	3500 ± 25% 0,25 mT; 10 kHz; 25 °C	≥ 330 250 A/m; 16 kHz; 100 °C	≤ 8,1 200 mT; 100 kHz; 100 °C
Mf 95	3700 ± 25% 0,25 mT; 10 kHz; 25 °C	≥ 320 250 A/m; 16 kHz; 100 °C	≤ 9,6 200 mT; 100 kHz; 100 °C
Mf 108	3200 ± 25% 0,25 mT; 10 kHz; 25 °C	≥ 370 250 A/m; 16 kHz; 100 °C	≤ 10,0 200 mT; 100 kHz; 100 °C

Der ETD 44/22/15 ist neben den in der Tabelle angeführten Werkstoffen auch aus anderen Werkstoffen erhältlich.
Nähere Informationen auf Anfrage.

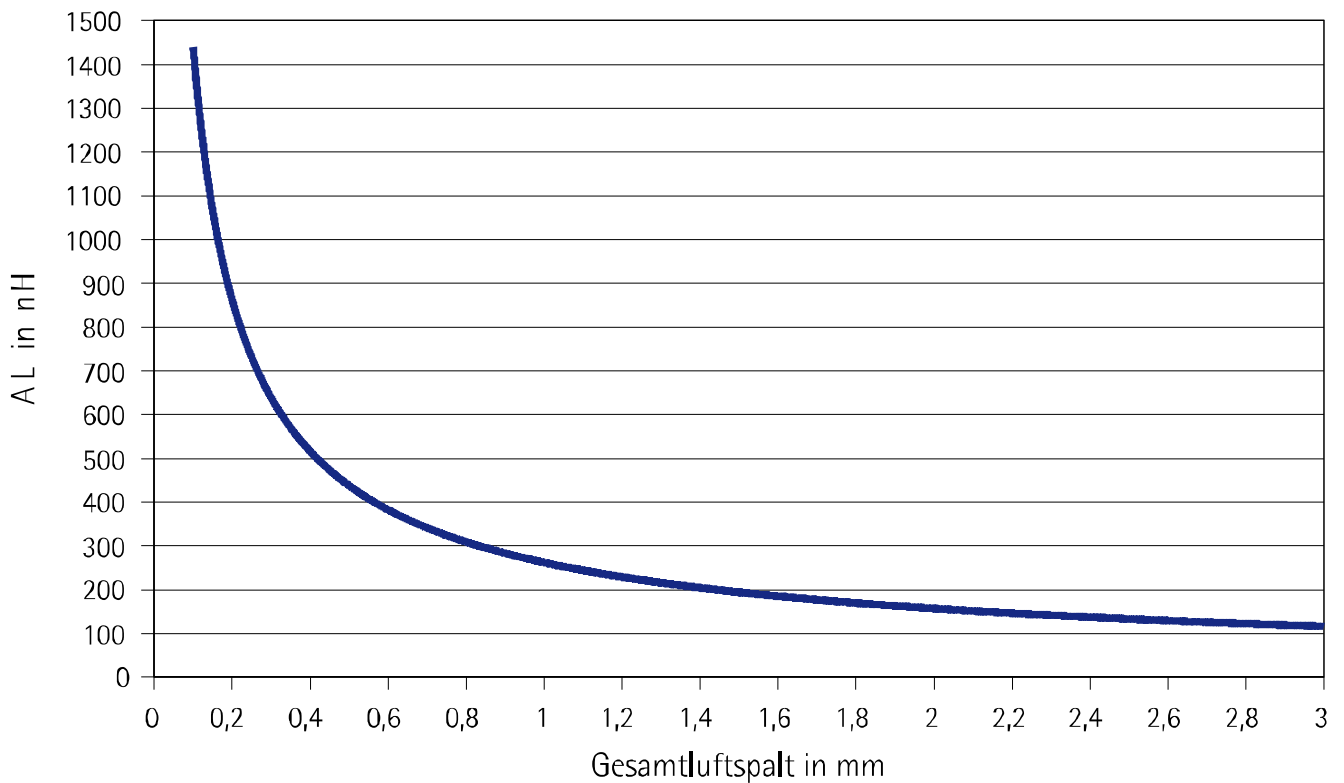
The ETD 44/22/15 is also available in other material grades which are not mentioned in the table.
Please ask for more information.



Der Kern kann mit verschiedenen Luftspalten oder AL-Werten geliefert werden. Die Toleranz des Luftspaltes richtet sich nach dessen Größe (siehe Seite 75). Den Zusammenhang zwischen Luftspalt und AL-Wert für 25 °C zeigt das Diagramm. (Werkstoffe Mf 196, Mf 198, Mf 198A, Mf 102 und Mf 106)

The core can be supplied with different air gaps or AL-values. The tolerance of the air gap depends on its value (see page 75). The dependence between the air gap and the AL-value at 25 °C is shown in the fig. (materials Mf 196, Mf 198, Mf 198A, Mf 102 and Mf 106)

ETD 44/22/15



Diagramm

Weitere Luftspalte auf Anfrage möglich.

Further air gaps on request.



Die Werte auf dieser Seite beziehen sich auf einen Kernsatz, bestehend aus 2 Kernen ohne Luftspalt. ETD-Kerne werden als Stück geliefert.

The values at this page refer to one core set, consisting of 2 cores without air gap. ETD cores are supplied as single pieces.

$$\sum I/A = 0,542 \text{ mm}^{-1}$$

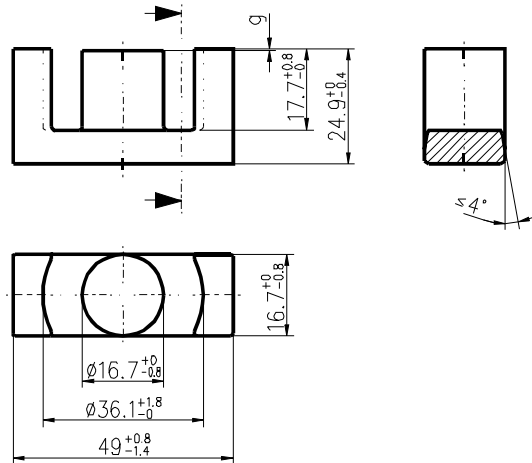
$$l_e = 115 \text{ mm}$$

$$A_e = 211 \text{ mm}^2$$

$$A_{\text{min}} = 209 \text{ mm}^2$$

$$V_e = 24200 \text{ mm}^3$$

Gewicht / Weight: ca. 124 g / Satz



Werkstoff material	AL-Wert AL value nH	Induktion B flux density mT	Verlustleistung P power losses W/Satz W/set
Mf 196	3900 ± 25% 0,25 mT; 10 kHz; 25 °C	≥ 320 250 A/m; 16 kHz; 100 °C	≤ 4,36 200 mT; 25 kHz; 100 °C
Mf 198	3900 ± 25% 0,25 mT; 10 kHz; 25 °C	≥ 320 250 A/m; 16 kHz; 100 °C	≤ 19,0 200 mT; 100 kHz; 100 °C
Mf 102	3900 ± 25% 0,25 mT; 10 kHz; 25 °C	≥ 320 250 A/m; 16 kHz; 100 °C	≤ 13,1 200 mT; 100 kHz; 100 °C
Mf 106	3900 ± 25% 0,25 mT; 10 kHz; 25 °C	≥ 330 250 A/m; 16 kHz; 100 °C	≤ 10,9 200 mT; 100 kHz; 100 °C
Mf 95	4100 ± 25% 0,25 mT; 10 kHz; 25 °C	≥ 320 250 A/m; 16 kHz; 100 °C	≤ 13,1 200 mT; 100 kHz; 100 °C
Mf 108	3700 ± 25% 0,25 mT; 10 kHz; 25 °C	≥ 370 250 A/m; 16 kHz; 100 °C	≤ 13,5 200 mT; 100 kHz; 100 °C

Der ETD 49/25/16 ist neben den in der Tabelle angeführten Werkstoffen auch aus anderen Werkstoffen erhältlich.
Nähere Informationen auf Anfrage.

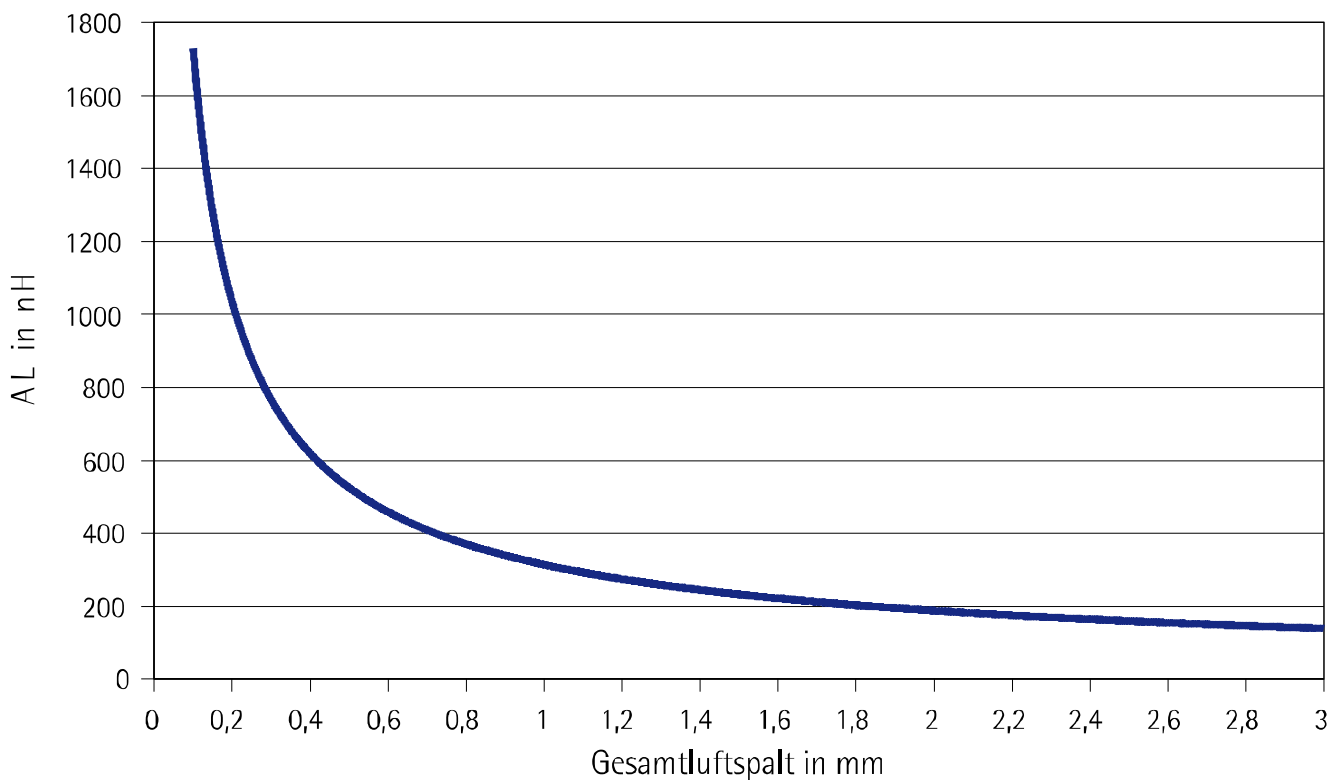
The ETD 49/25/16 is also available in other material grades which are not mentioned in the table.
Please ask for more information.



Der Kern kann mit verschiedenen Luftspalten oder AL-Werten geliefert werden. Die Toleranz des Luftspaltes richtet sich nach dessen Größe (siehe Seite 75). Den Zusammenhang zwischen Luftspalt und AL-Wert für 25 °C zeigt das Diagramm. (Werkstoffe Mf 196, Mf 198, Mf 198A, Mf 102 und Mf 106)

The core can be supplied with different air gaps or AL-values. The tolerance of the air gap depends on its value (see page 75). The dependence between the air gap and the AL-value at 25 °C is shown in the fig. (materials Mf 196, Mf 198, Mf 198A, Mf 102 and Mf 106)

ETD 49/25/16



Diagramm

Weitere Luftspalte auf Anfrage möglich.

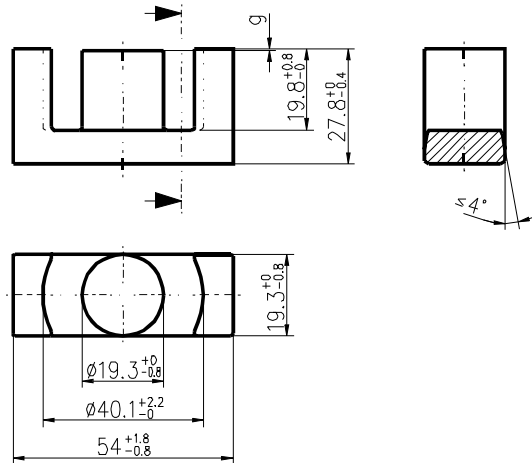
Further air gaps on request.



Die Werte auf dieser Seite beziehen sich auf einen Kernsatz, bestehend aus 2 Kernen ohne Luftspalt. ETD-Kerne werden als Stück geliefert.

The values at this page refer to one core set, consisting of 2 cores without air gap. ETD cores are supplied as single pieces.

$$\begin{aligned} \sum I/A &= 0,455 \text{ mm}^{-1} \\ I_e &= 127 \text{ mm} \\ A_e &= 280 \text{ mm}^2 \\ A_{\min} &= 280 \text{ mm}^2 \\ V_e &= 35700 \text{ mm}^3 \end{aligned}$$



Gewicht / Weight: ca. 180 g / Satz

Werkstoff material	AL-Wert AL value nH	Induktion B flux density mT	Verlustleistung P power losses W/Satz W/set
Mf 196	4400 ± 25% 0,25 mT; 10 kHz; 25 °C	≥ 320 250 A/m; 16 kHz; 100 °C	≤ 6,4 200 mT; 25 kHz; 100 °C
Mf 198	4400 ± 25% 0,25 mT; 10 kHz; 25 °C	≥ 320 250 A/m; 16 kHz; 100 °C	≤ 27,6 200 mT; 100 kHz; 100 °C
Mf 102	4400 ± 25% 0,25 mT; 10 kHz; 25 °C	≥ 320 250 A/m; 16 kHz; 100 °C	≤ 19,5 200 mT; 100 kHz; 100 °C
Mf 106	4400 ± 25% 0,25 mT; 10 kHz; 25 °C	≥ 330 250 A/m; 16 kHz; 100 °C	≤ 17 200 mT; 100 kHz; 100 °C
Mf 95	5000 ± 25% 0,25 mT; 10 kHz; 25 °C	≥ 320 250 A/m; 16 kHz; 100 °C	≤ 19,5 200 mT; 100 kHz; 100 °C
Mf 108	4100 ± 25% 0,25 mT; 10 kHz; 25 °C	≥ 370 250 A/m; 16 kHz; 100 °C	≤ 20,0 200 mT; 100 kHz; 100 °C

Der ETD 54/28/19 ist neben den in der Tabelle angeführten Werkstoffen auch aus anderen Werkstoffen erhältlich.
Nähere Informationen auf Anfrage.

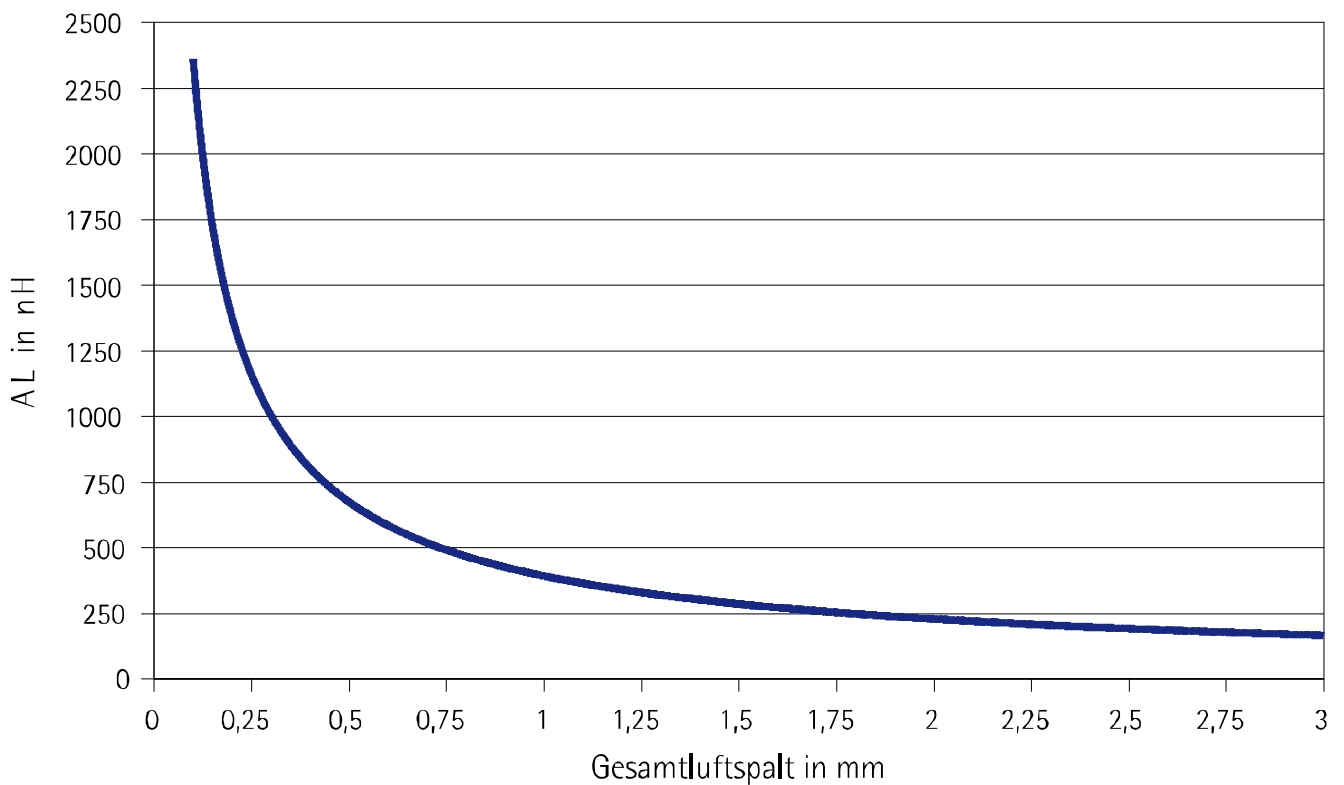
The ETD 54/28/19 is also available in other material grades which are not mentioned in the table.
Please ask for more information.



Der Kern kann mit verschiedenen Luftspalten oder AL-Werten geliefert werden. Die Toleranz des Luftspaltes richtet sich nach dessen Größe (siehe Seite 75). Den Zusammenhang zwischen Luftspalt und AL-Wert für 25 °C zeigt das Diagramm. (Werkstoffe Mf 196, Mf 198, Mf 198A, Mf 102 und Mf 106)

The core can be supplied with different air gaps or AL-values. The tolerance of the air gap depends on its value (see page 75). The dependence between the air gap and the AL-value at 25 °C is shown in the fig. (materials Mf 196, Mf 198, Mf 198A, Mf 102 and Mf 106)

ETD 54/28/19



Diagramm

Weitere Luftspalte auf Anfrage möglich.

Further air gaps on request.



Die Werte auf dieser Seite beziehen sich auf einen Kernsatz, bestehend aus 2 Kernen ohne Luftspalt. ETD-Kerne werden als Stück geliefert.

The values at this page refer to one core set, consisting of 2 cores without air gap. ETD cores are supplied as single pieces.

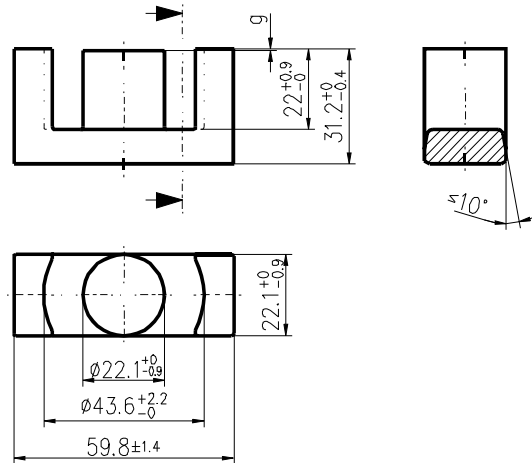
$$\sum I/A = 0,382 \text{ mm}^{-1}$$

$$l_e = 141 \text{ mm}$$

$$A_e = 368 \text{ mm}^2$$

$$A_{\min} = 366 \text{ mm}^2$$

$$V_e = 51700 \text{ mm}^3$$



Gewicht / Weight: ca. 260 g / Satz

Werkstoff material	AL-Wert AL value nH	Induktion B flux density mT	Verlustleistung P power losses W/Satz W/set
Mf 196	5200 ± 25% 0,25 mT; 10 kHz; 25 °C	≥ 320 250 A/m; 16 kHz; 100 °C	≤ 9,2 200 mT; 25 kHz; 100 °C
Mf 198	5200 ± 25% 0,25 mT; 10 kHz; 25 °C	≥ 320 250 A/m; 16 kHz; 100 °C	≤ 40 200 mT; 100 kHz; 100 °C
Mf 102	5200 ± 25% 0,25 mT; 10 kHz; 25 °C	≥ 320 250 A/m; 16 kHz; 100 °C	≤ 27,7 200 mT; 100 kHz; 100 °C
Mf 106	5200 ± 25% 0,25 mT; 10 kHz; 25 °C	≥ 330 250 A/m; 16 kHz; 100 °C	≤ 23,3 200 mT; 100 kHz; 100 °C
Mf 95	5900 ± 25% 0,25 mT; 10 kHz; 25 °C	≥ 320 250 A/m; 16 kHz; 100 °C	≤ 27,7 200 mT; 100 kHz; 100 °C
Mf 108	4900 ± 25% 0,25 mT; 10 kHz; 25 °C	≥ 370 250 A/m; 16 kHz; 100 °C	≤ 29,0 200 mT; 100 kHz; 100 °C

Der ETD 59/31/22 ist neben den in der Tabelle angeführten Werkstoffen auch aus anderen Werkstoffen erhältlich.

Nähere Informationen auf Anfrage.

The ETD 59/31/22 is also available in other material grades which are not mentioned in the table.

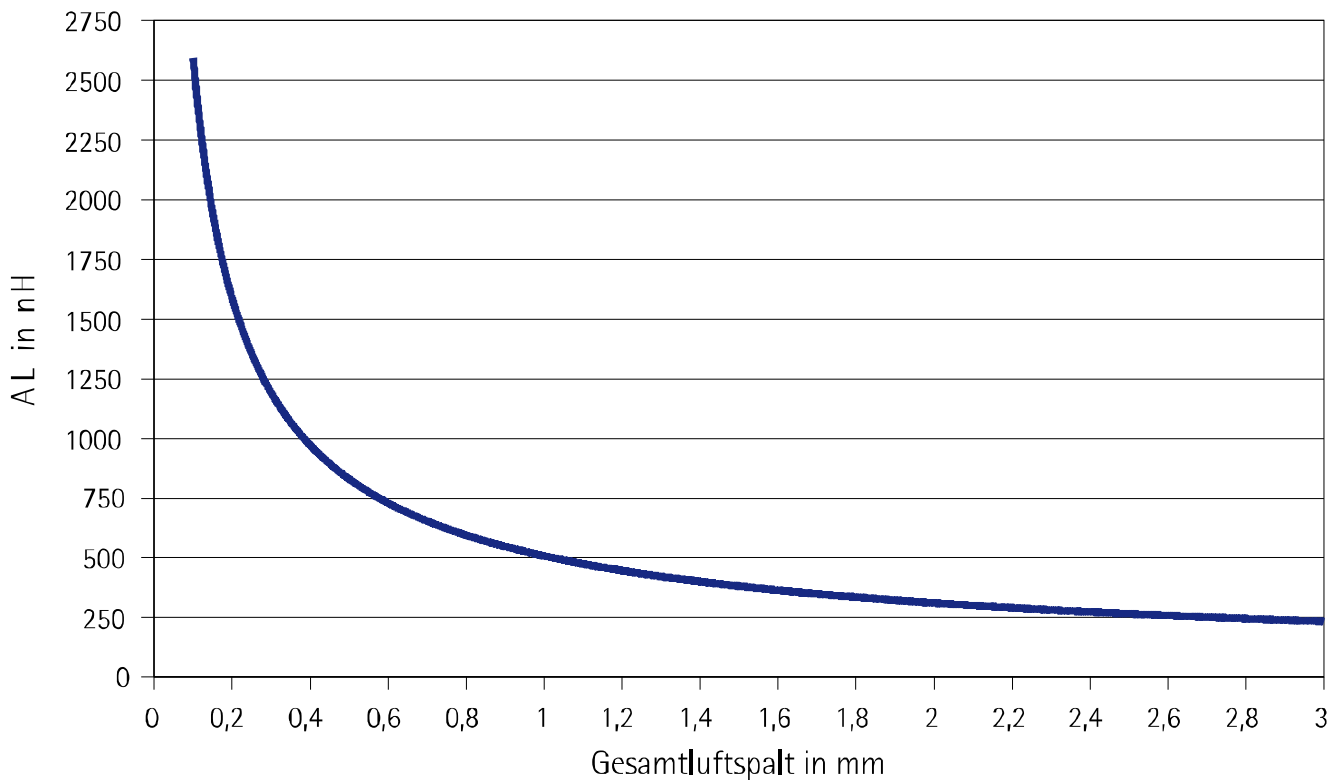
Please ask for more information.



Der Kern kann mit verschiedenen Luftspalten oder AL-Werten geliefert werden. Die Toleranz des Luftspaltes richtet sich nach dessen Größe (siehe Seite 75). Den Zusammenhang zwischen Luftspalt und AL-Wert für 25 °C zeigt das Diagramm. (Werkstoffe Mf 196, Mf 198, Mf 198A, Mf 102 und Mf 106)

The core can be supplied with different air gaps or AL-values. The tolerance of the air gap depends on its value (see page 75). The dependence between the air gap and the AL-value at 25 °C is shown in the fig. (materials Mf 196, Mf 198, Mf 198A, Mf 102 and Mf 106)

ETD 59/31/22



Diagramm

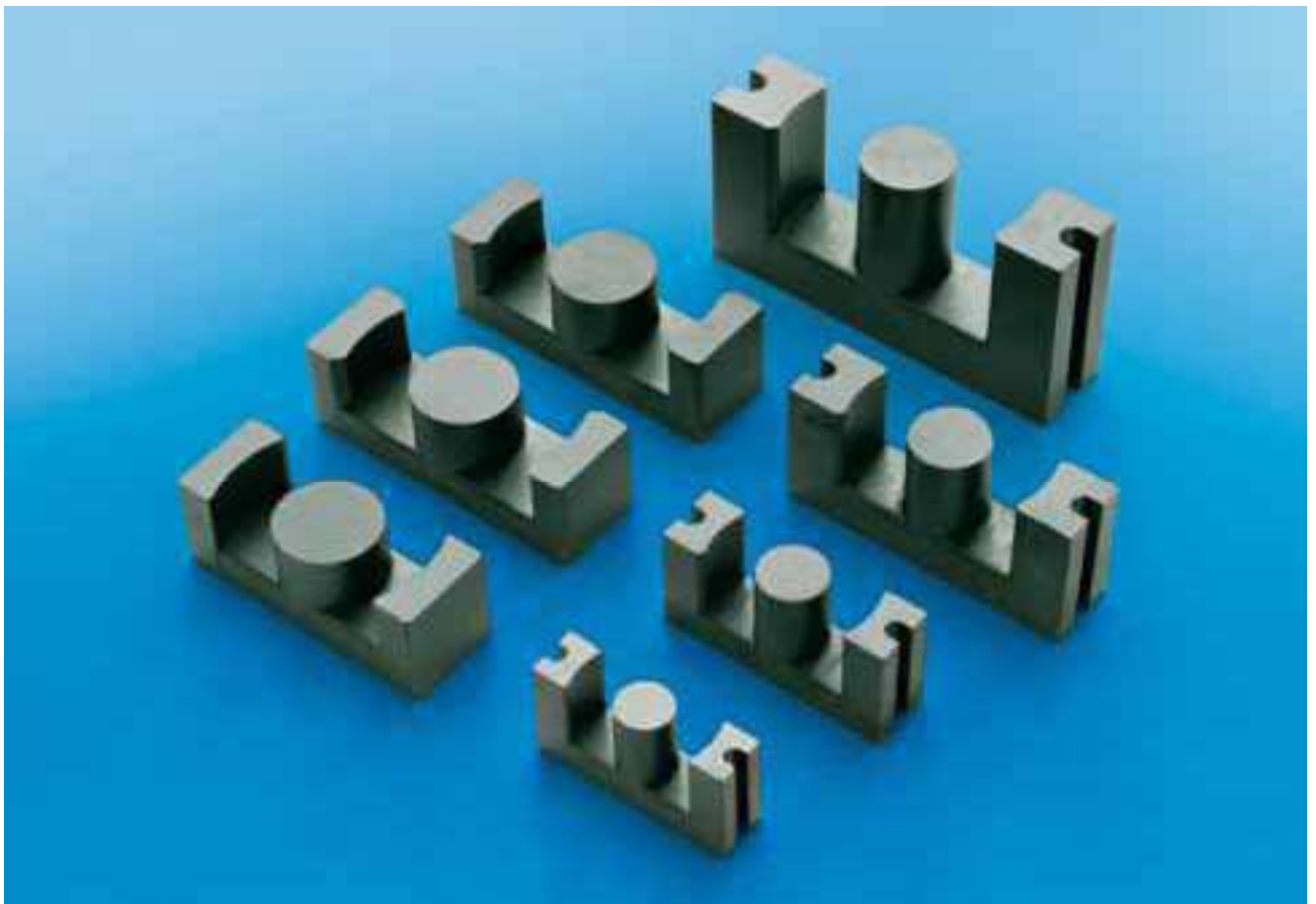
Weitere Luftspalte auf Anfrage möglich.

Further air gaps on request.





EC- und ER-Kerne / EC and ER Cores



EC- und ER-Kerne werden zum Aufbau von Leistungsübertragern verwendet.

EC and ER cores are used for power transformers.



Die Werte auf dieser Seite beziehen sich auf einen Kernsatz, bestehend aus 2 Kernen ohne Luftspalt. EC-Kerne werden als Stück geliefert.

The values at this page refer to one core set, consisting of 2 cores without air gap. EC cores are supplied as single pieces.

$$\sum l/A = 0,905 \text{ mm}^{-1}$$

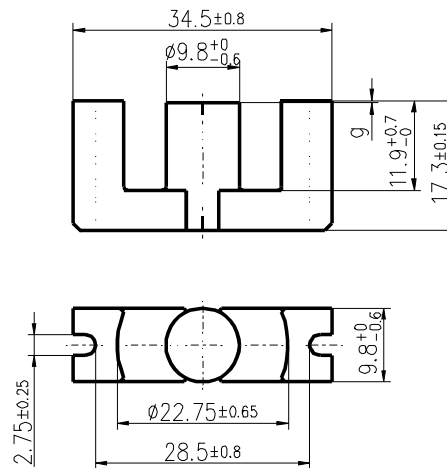
$$l_e = 76,7 \text{ mm}$$

$$A_e = 84,7 \text{ mm}^2$$

$$A_{\min} = 70,9 \text{ mm}^2$$

$$V_e = 6500 \text{ mm}^3$$

Gewicht / Weight: ca. 36 g / Satz



Werkstoff material	AL-Wert AL value nH	Induktion B flux density mT	Verlustleistung P power losses W/Satz W/set
Mf 196	2100 ± 25% 0,25 mT; 10 kHz; 25 °C	≥ 320 250 A/m; 16 kHz; 100 °C	≤ 1,17 200 mT; 25 kHz; 100 °C
Mf 198	2100 ± 25% 0,25 mT; 10 kHz; 25 °C	≥ 320 250 A/m; 16 kHz; 100 °C	≤ 0,78 200 mT; 25 kHz; 100 °C
Mf 198A	2100 ± 25% 0,25 mT; 10 kHz; 25 °C	≥ 320 250 A/m; 16 kHz; 100 °C	≤ 4,23 200 mT; 100 kHz; 100 °C

Der EC 35/17/10 ist neben den in der Tabelle angeführten Werkstoffen auch aus anderen Werkstoffen erhältlich.

Nähere Informationen auf Anfrage.

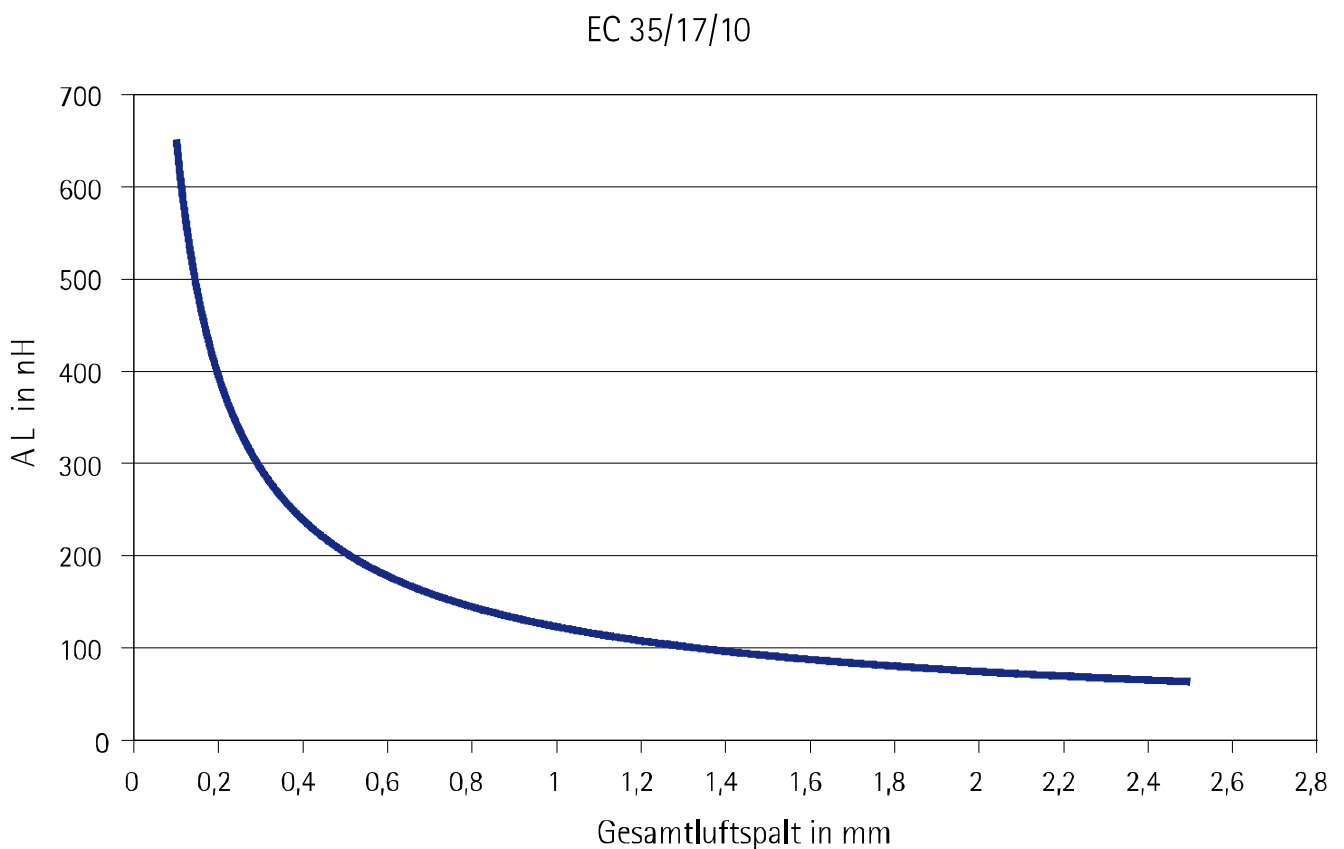
The EC 35/17/10 is also available in other material grades which are not mentioned in the table.

Please ask for more information.



Der Kern kann mit verschiedenen Luftspalten oder AL-Werten geliefert werden. Die Toleranz des Luftspaltes richtet sich nach dessen Größe (siehe Seite 75). Den Zusammenhang zwischen Luftspalt und AL-Wert für 25 °C zeigt das Diagramm. (Werkstoffe Mf 196, Mf 198, Mf 198A, Mf 102 und Mf 106)

The core can be supplied with different air gaps or AL-values. The tolerance of the air gap depends on its value (see page 75). The dependence between the air gap and the AL-value at 25 °C is shown in the fig. (materials Mf 196, Mf 198, Mf 198A, Mf 102 and Mf 106)



Diagramm

Weitere Luftspalte auf Anfrage möglich.

Further air gaps on request.



ER 48/18/18

Die Werte auf dieser Seite beziehen sich auf einen Kernsatz, bestehend aus 2 Kernen ohne Luftspalt. ER-Kerne werden als Stück geliefert.

$$\sum l/A = 0,373 \text{ mm}^{-1}$$

$$l_e = 86,5 \text{ mm}$$

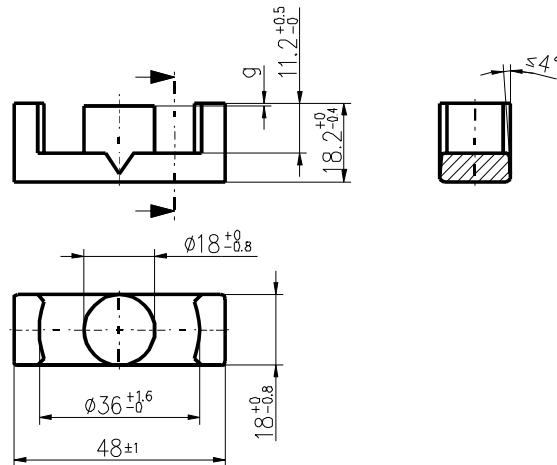
$$A_e = 232 \text{ mm}^2$$

$$A_{\text{min}} = 223 \text{ mm}^2$$

$$V_e = 20050 \text{ mm}^3$$

Gewicht / Weight: ca. 112 g / Satz

The values at this page refer to one core set, consisting of 2 cores without air gap. ER cores are supplied as single pieces.



Werkstoff material	AL-Wert AL value nH	Induktion B flux density mT	Verlustleistung P power losses W/Satz W/set
Mf 196	5600 ± 25% 0,25 mT; 10 kHz; 25 °C	≥ 320 250 A/m; 16 kHz; 100 °C	≤ 3,61 200 mT; 25 kHz; 100 °C
Mf 198A	5600 ± 25% 0,25 mT; 10 kHz; 25 °C	≥ 320 250 A/m; 16 kHz; 100 °C	≤ 13 200 mT; 100 kHz; 100 °C

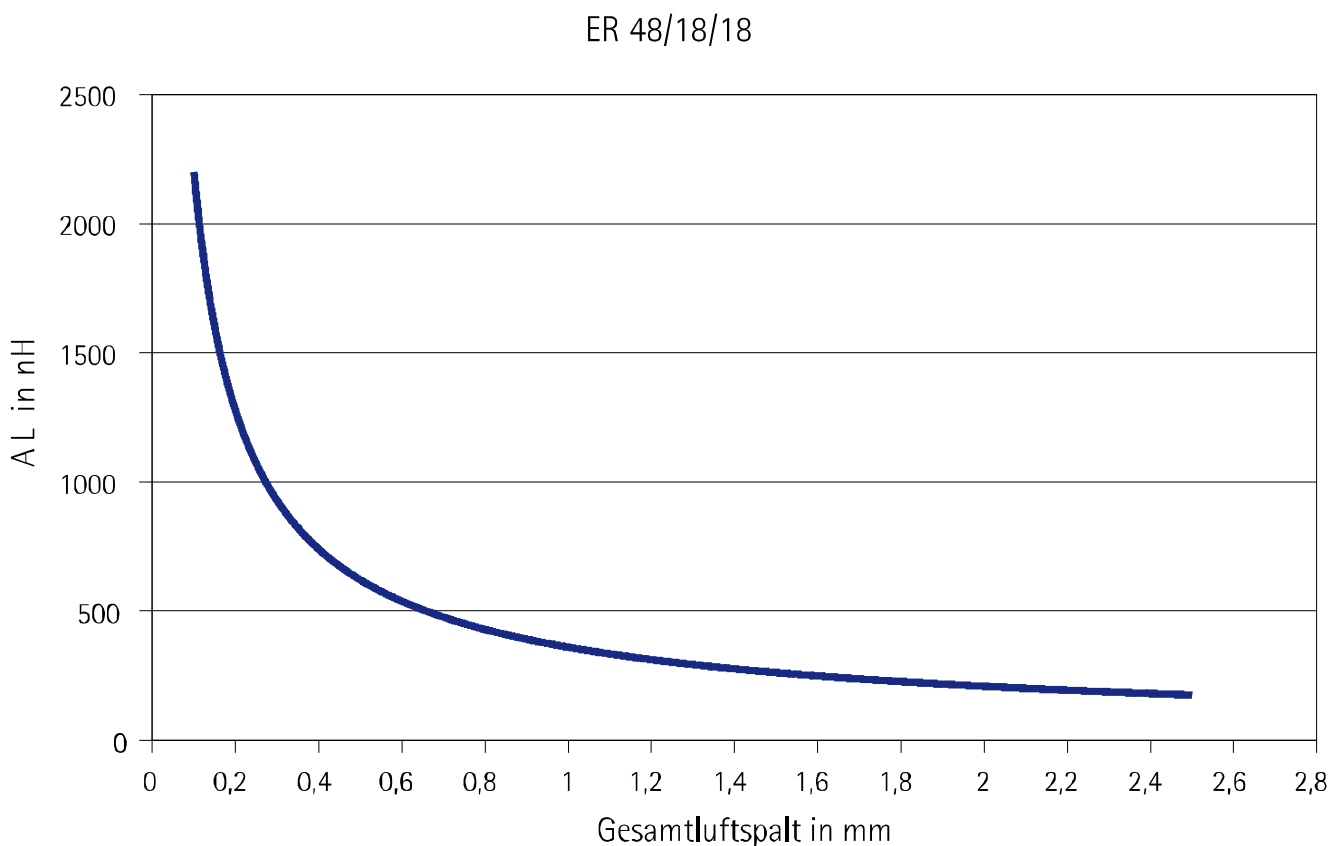
Der ER 48/18/18 ist neben den in der Tabelle angeführten Werkstoffen auch aus anderen Werkstoffen erhältlich.
Nähere Informationen auf Anfrage.

The ER 48/18/18 is also available in other material grades which are not mentioned in the table.
Please ask for more information.



Der Kern kann mit verschiedenen Luftspalten oder AL-Werten geliefert werden. Die Toleranz des Luftspaltes richtet sich nach dessen Größe (siehe Seite 75). Den Zusammenhang zwischen Luftspalt und AL-Wert für 25 °C zeigt das Diagramm. (Werkstoffe Mf 196, Mf 198, Mf 198A, Mf 102 und Mf 106)

The core can be supplied with different air gaps or AL-values. The tolerance of the air gap depends on its value (see page 75). The dependence between the air gap and the AL-value at 25 °C is shown in the fig. (materials Mf 196, Mf 198, Mf 198A, Mf 102 and Mf 106)



Diagramm

Weitere Luftspalte auf Anfrage möglich.

Further air gaps on request.



Die Werte auf dieser Seite beziehen sich auf einen Kernsatz, bestehend aus 2 Kernen ohne Luftspalt. ER-Kerne werden als Stück geliefert.

The values at this page refer to one core set, consisting of 2 cores without air gap. ER cores are supplied as single pieces.

$$\Sigma I/A = 0,355 \text{ mm}^{-1}$$

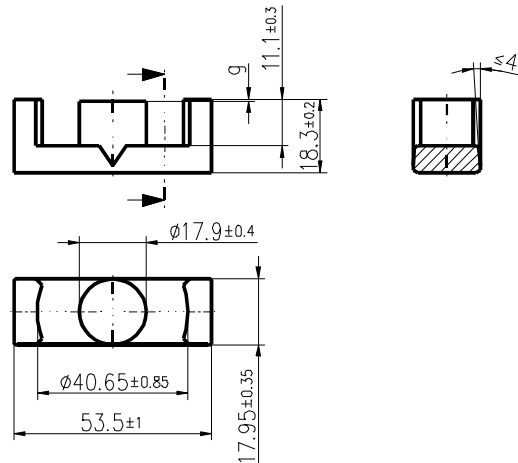
$$l_e = 90,6 \text{ mm}$$

$$A_e = 255 \text{ mm}^2$$

$$A_{min} = 252 \text{ mm}^2$$

$$V_e = 23120 \text{ mm}^3$$

Gewicht / Weight: ca. 118 g / Satz



Werkstoff material	AL-Wert AL value nH	Induktion B flux density mT	Verlustleistung P power losses W/Satz W/set
Mf 196	5300 ± 25% 0,25 mT; 10 kHz; 25 °C	≥ 320 250 A/m; 16 kHz; 100 °C	≤ 4,4 200 mT; 25 kHz; 100 °C
Mf 198A	5300 ± 25% 0,25 mT; 10 kHz; 25 °C	≥ 320 250 A/m; 16 kHz; 100 °C	≤ 15,9 200 mT; 100 kHz; 100 °C
Mf 102	5300 ± 25% 0,25 mT; 10 kHz; 25 °C	≥ 320 250 A/m; 16 kHz; 100 °C	≤ 13,2 200 mT; 100 kHz; 100 °C

Der ER 53/18/18 ist neben den in der Tabelle angeführten Werkstoffen auch aus anderen Werkstoffen erhältlich.
Nähere Informationen auf Anfrage.

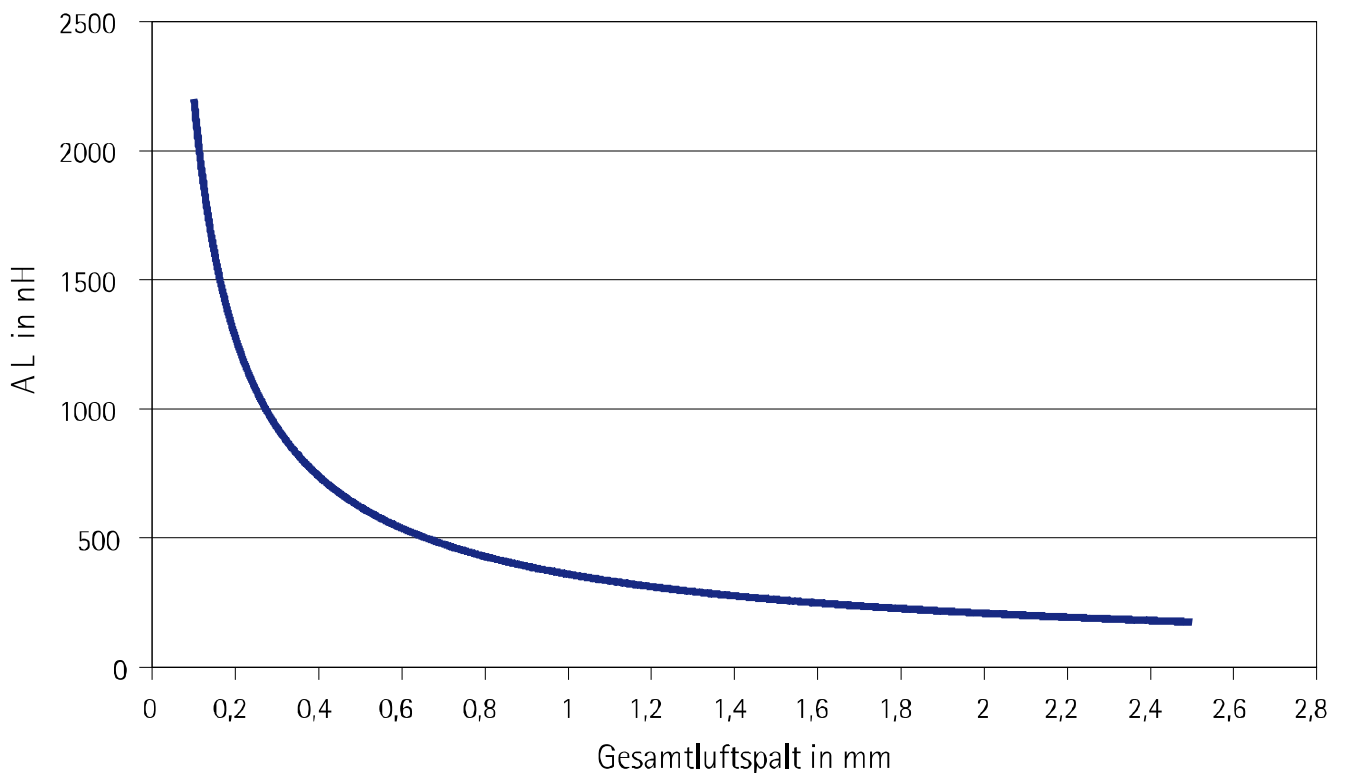
The ER 53/18/18 is also available in other material grades which are not mentioned in the table.
Please ask for more information.



Der Kern kann mit verschiedenen Luftspalten oder AL-Werten geliefert werden. Die Toleranz des Luftspaltes richtet sich nach dessen Größe (siehe Seite 75). Den Zusammenhang zwischen Luftspalt und AL-Wert für 25 °C zeigt das Diagramm. (Werkstoffe Mf 196, Mf 198, Mf 198A, Mf 102 und Mf 106)

The core can be supplied with different air gaps or AL-values. The tolerance of the air gap depends on its value (see page 75). The dependence between the air gap and the AL-value at 25 °C is shown in the fig. (materials Mf 196, Mf 198, Mf 198A, Mf 102 and Mf 106)

ER 53/18/18



Diagramm

Weitere Luftspalte auf Anfrage möglich.

Further air gaps on request.



ER 53/20/18

Die Werte auf dieser Seite beziehen sich auf einen Kernsatz, bestehend aus 2 Kernen ohne Luftspalt. ER-Kerne werden als Stück geliefert.

$$\sum I/A = 0,379 \text{ mm}^{-1}$$

$$l_e = 96,6 \text{ mm}$$

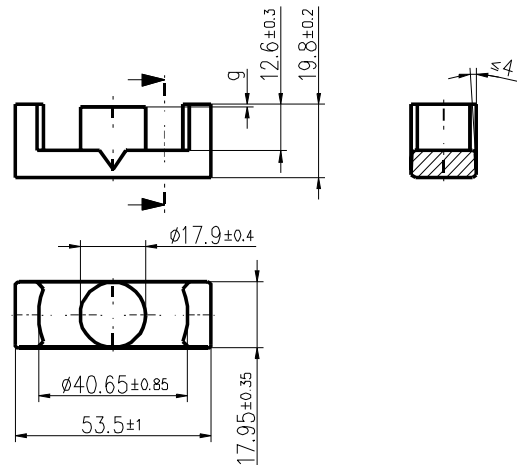
$$A_e = 255 \text{ mm}^2$$

$$A_{\text{min}} = 252 \text{ mm}^2$$

$$V_e = 24650 \text{ mm}^3$$

Gewicht / Weight: ca. 130 g / Satz

The values at this page refer to one core set, consisting of 2 cores without air gap. ER cores are supplied as single pieces.



Werkstoff material	AL-Wert AL value nH	Induktion B flux density mT	Verlustleistung P power losses W/Satz W/set
Mf 196	5300 ± 25% 0,25 mT; 10 kHz; 25 °C	≥ 320 250 A/m; 16 kHz; 100 °C	≤ 4,4 200 mT; 25 kHz; 100 °C
Mf 198A	5300 ± 25% 0,25 mT; 10 kHz; 25 °C	≥ 320 250 A/m; 16 kHz; 100 °C	≤ 15,9 200 mT; 100 kHz; 100 °C
Mf 102	5300 ± 25% 0,25 mT; 10 kHz; 25 °C	≥ 320 250 A/m; 16 kHz; 100 °C	≤ 13,2 200 mT; 100 kHz; 100 °C

Der ER 53/20/18 ist neben den in der Tabelle angeführten Werkstoffen auch aus anderen Werkstoffen erhältlich.

Nähere Informationen auf Anfrage.

The ER 53/20/18 is also available in other material grades which are not mentioned in the table.

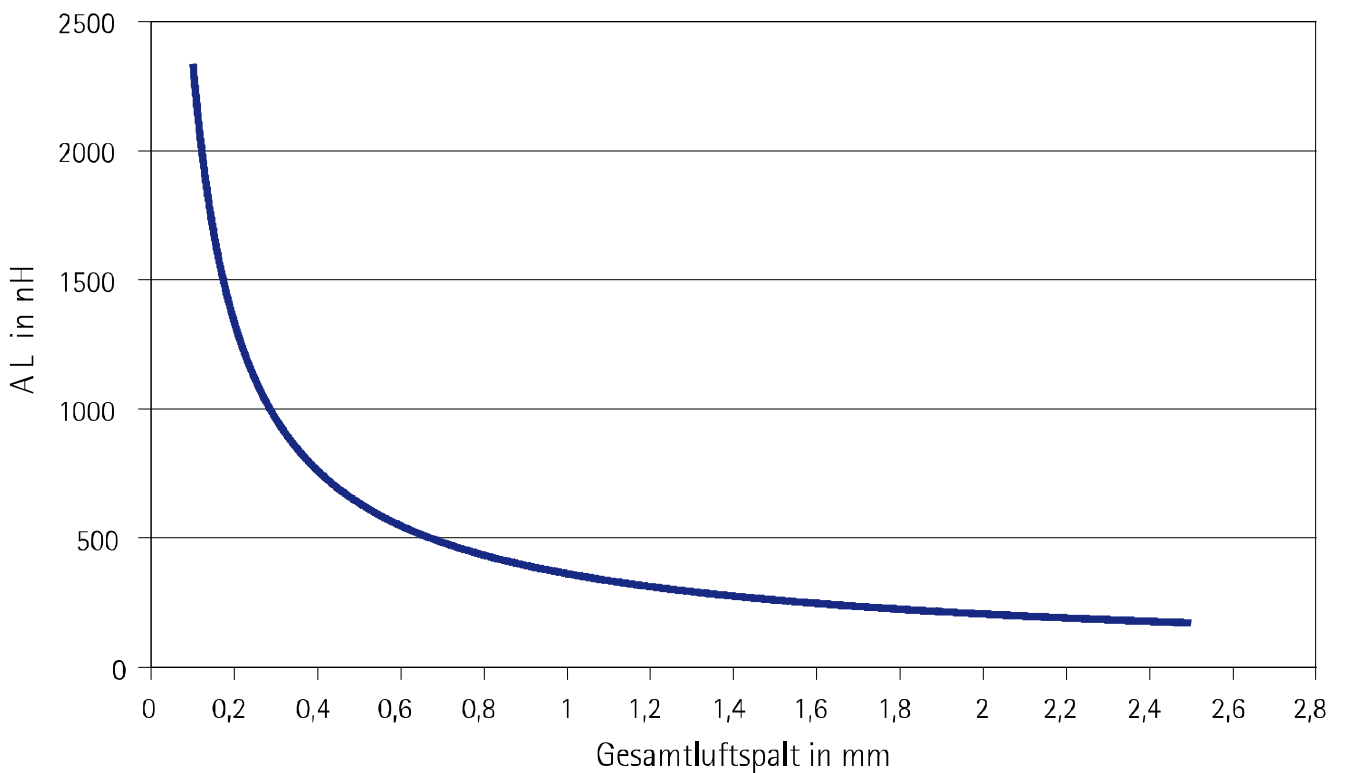
Please ask for more information.



Der Kern kann mit verschiedenen Luftspalten oder AL-Werten geliefert werden. Die Toleranz des Luftspaltes richtet sich nach dessen Größe (siehe Seite 75). Den Zusammenhang zwischen Luftspalt und AL-Wert für 25 °C zeigt das Diagramm. (Werkstoffe Mf 196, Mf 198, Mf 198A, Mf 102 und Mf 106)

The core can be supplied with different air gaps or AL-values. The tolerance of the air gap depends on its value (see page 75). The dependence between the air gap and the AL-value at 25 °C is shown in the fig. (materials Mf 196, Mf 198, Mf 198A, Mf 102 and Mf 106)

ER 53/20/18



Diagramm

Weitere Luftspalte auf Anfrage möglich.

Further air gaps on request.





E- und EF-Kerne / E and EF Cores



E- und EF-Kerne werden für Leistungsübertrager sowie Kleinsignalanwendungen bzw. Funkentstörung eingesetzt.

E and EF cores are used for power transformers, small-signal applications and EMI/RFI shielding respectively.



E 13/7/4

Die Werte auf dieser Seite beziehen sich auf einen Kernsatz, bestehend aus 2 Kernen ohne Luftspalt. E-Kerne werden als Stück geliefert.

The values at this page refer to one core set, consisting of 2 cores without air gap. E cores are supplied as single pieces.

$$\sum I/A = 2,395 \text{ mm}^{-1}$$

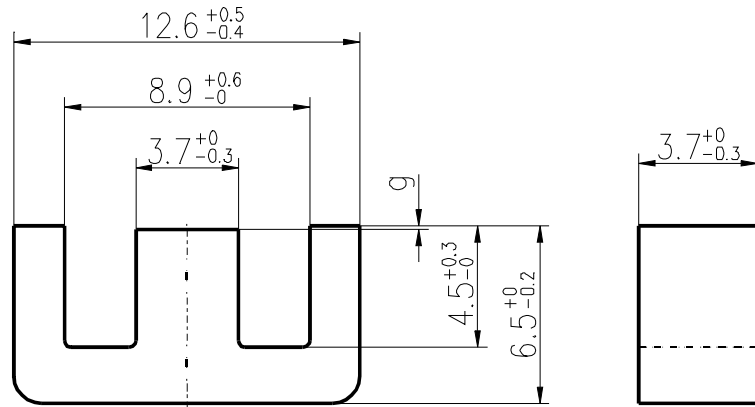
$$l_e = 29,7 \text{ mm}$$

$$A_e = 12,4 \text{ mm}^2$$

$$A_{\min} = 12,2 \text{ mm}^2$$

$$V_e = 369 \text{ mm}^3$$

Gewicht / Weight: ca. 2 g / Satz



Werkstoff material	AL-Wert AL value nH	Induktion B flux density mT	Verlustleistung P power losses W/Satz W/set
Mf 196	800 ± 25% 0,25 mT; 10 kHz; 25 °C	≥ 320 250 A/m; 16 kHz; 100 °C	≤ 0,067 200 mT; 25 kHz; 100 °C
Mf 198	800 ± 25% 0,25 mT; 10 kHz; 25 °C	≥ 320 250 A/m; 16 kHz; 100 °C	≤ 0,045 200 mT; 25 kHz; 100 °C
Mf 198A	800 ± 25% 0,25 mT; 10 kHz; 25 °C	≥ 320 250 A/m; 16 kHz; 100 °C	≤ 0,24 200 mT; 100 kHz; 100 °C
Mf 102	800 ± 25% 0,25 mT; 10 kHz; 25 °C	≥ 320 250 A/m; 16 kHz; 100 °C	≤ 0,2 200 mT; 100 kHz; 100 °C
Mf 103	1050 ± 25% 0,25 mT; 10 kHz; 25 °C	nicht für Leistungsanwendungen not for power application	

Der E 13/7/4 ist neben den in der Tabelle angeführten Werkstoffen auch aus anderen Werkstoffen erhältlich.

Nähere Informationen auf Anfrage.

The E 13/7/4 is also available in other material grades which are not mentioned in the table.

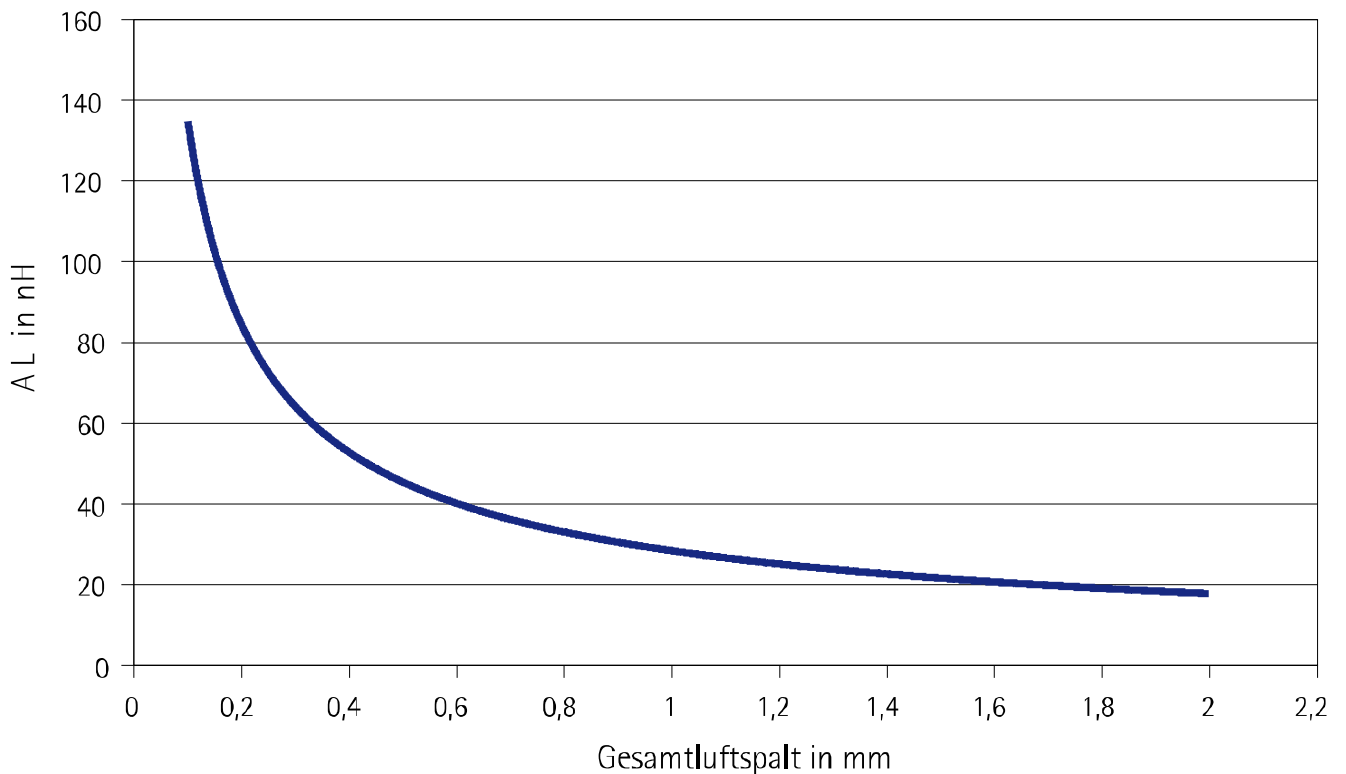
Please ask for more information.



Der Kern kann mit verschiedenen Luftspalten oder AL-Werten geliefert werden. Die Toleranz des Luftspaltes richtet sich nach dessen Größe (siehe Seite 75). Den Zusammenhang zwischen Luftspalt und AL-Wert für 25 °C zeigt das Diagramm. (Werkstoffe Mf 196, Mf 198, Mf 198A, Mf 102 und Mf 106)

The core can be supplied with different air gaps or AL-values. The tolerance of the air gap depends on its value (see page 75). The dependence between the air gap and the AL-value at 25 °C is shown in the fig. (materials Mf 196, Mf 198, Mf 198A, Mf 102 and Mf 106)

E 13/7/4



Diagramm

Weitere Luftspalte auf Anfrage möglich.

Further air gaps on request.



Die Werte auf dieser Seite beziehen sich auf einen Kernsatz, bestehend aus 2 Kernen ohne Luftspalt. EF-Kerne werden als Stück geliefert.

The values at this page refer to one core set, consisting of 2 cores without air gap. EF cores are supplied as single pieces.

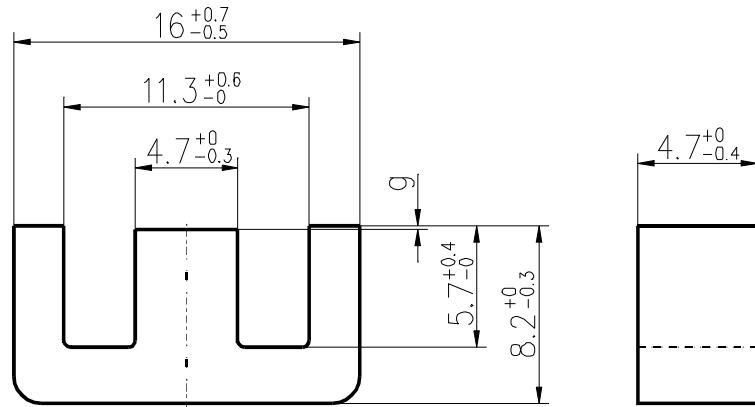
$$\sum l/A = 1,872 \text{ mm}^{-1}$$

$$l_e = 37,6 \text{ mm}$$

$$A_e = 20,1 \text{ mm}^2$$

$$A_{\min} = 19,4 \text{ mm}^2$$

$$V_e = 754 \text{ mm}^3$$



Gewicht / Weight: ca. 4 g / Satz

Werkstoff material	AL-Wert AL value nH	Induktion B flux density mT	Verlustleistung P power losses W/Satz W/set
Mf 196	1000 ± 25% 0,25 mT; 10 kHz; 25 °C	≥ 320 250 A/m; 16 kHz; 100 °C	≤ 0,14 200 mT; 25 kHz; 100 °C
Mf 198A	1000 ± 25% 0,25 mT; 10 kHz; 25 °C	≥ 320 250 A/m; 16 kHz; 100 °C	≤ 0,5 200 mT; 100 kHz; 100 °C
Mf 102	1000 ± 25% 0,25 mT; 10 kHz; 25 °C	≥ 320 250 A/m; 16 kHz; 100 °C	≤ 0,41 200 mT; 100 kHz; 100 °C
Mf 106	1000 ± 25% 0,25 mT; 10 kHz; 25 °C	≥ 320 250 A/m; 16 kHz; 100 °C	≤ 0,34 200 mT; 100 kHz; 100 °C
Mf 108	940 ± 25% 0,25 mT; 10 kHz; 25 °C	≥ 370 250 A/m; 16 kHz; 100 °C	≤ 0,41 200 mT; 100 kHz; 100 °C
Mf 95	1125 ± 25% 0,25 mT; 10 kHz; 25 °C	≥ 320 250 A/m; 16 kHz; 100 °C	≤ 0,41 200 mT; 100 kHz; 100 °C
Mf 103	1400 ± 25% 0,25 mT; 10 kHz; 25 °C	nicht für Leistungsanwendungen not for power application	

Der EF 16/8/5 ist neben den in der Tabelle angeführten Werkstoffen auch aus anderen Werkstoffen erhältlich.

Nähere Informationen auf Anfrage.

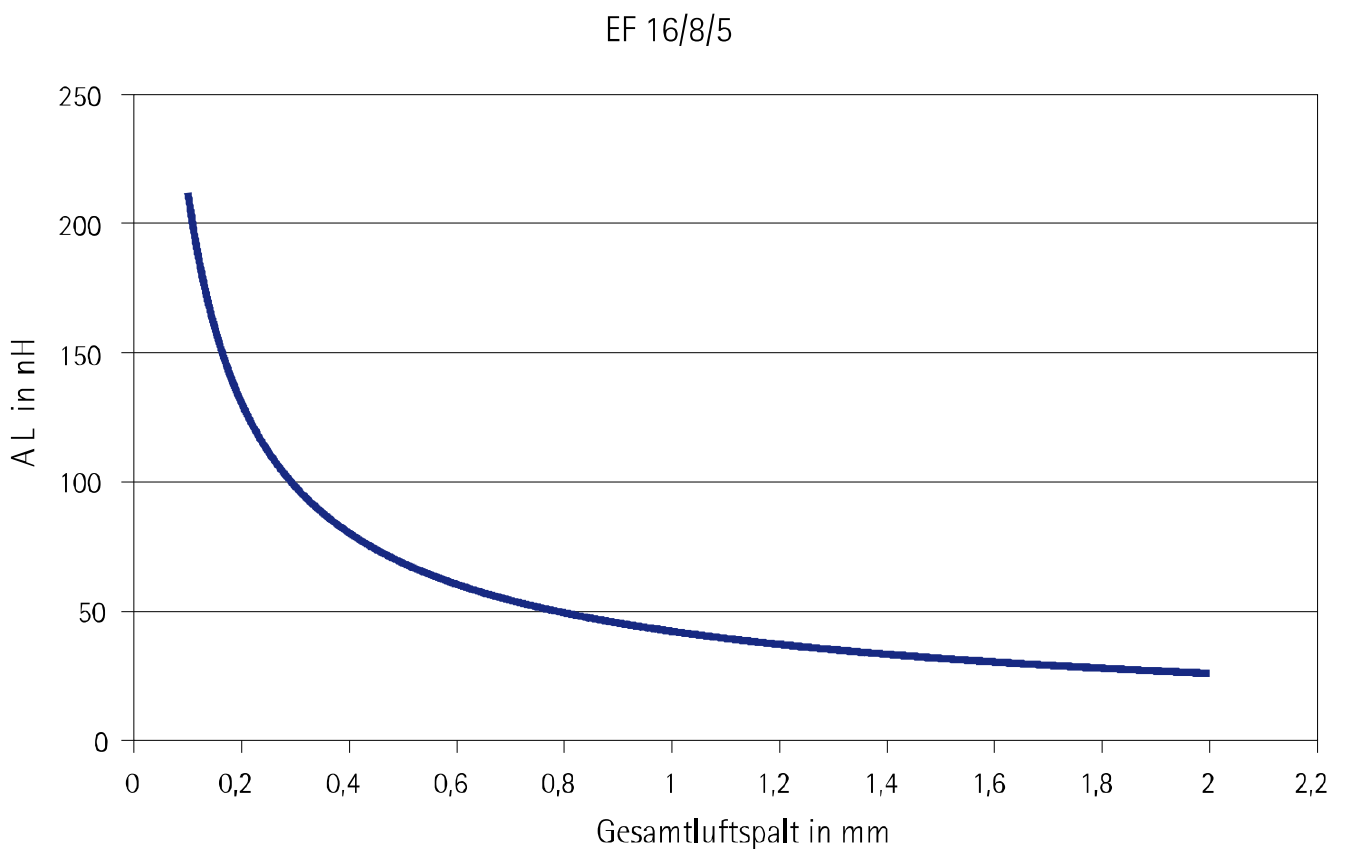
The EF 16/8/5 is also available in other material grades which are not mentioned in the table.

Please ask for more information.



Der Kern kann mit verschiedenen Luftspalten oder AL-Werten geliefert werden. Die Toleranz des Luftspaltes richtet sich nach dessen Größe (siehe Seite 75). Den Zusammenhang zwischen Luftspalt und AL-Wert für 25 °C zeigt das Diagramm. (Werkstoffe Mf 196, Mf 198, Mf 198A, Mf 102 und Mf 106)

The core can be supplied with different air gaps or AL-values. The tolerance of the air gap depends on its value (see page 75). The dependence between the air gap and the AL-value at 25 °C is shown in the fig. (materials Mf 196, Mf 198, Mf 198A, Mf 102 and Mf 106)



Diagramm

Weitere Luftspalte auf Anfrage möglich.

Further air gaps on request.



EF 16/8/7,4

Die Werte auf dieser Seite beziehen sich auf einen Kernsatz, bestehend aus 2 Kernen ohne Luftspalt. EF-Kerne werden als Stück geliefert.

The values at this page refer to one core set, consisting of 2 cores without air gap. EF cores are supplied as single pieces.

$$\sum l/A = 1,178 \text{ mm}^{-1}$$

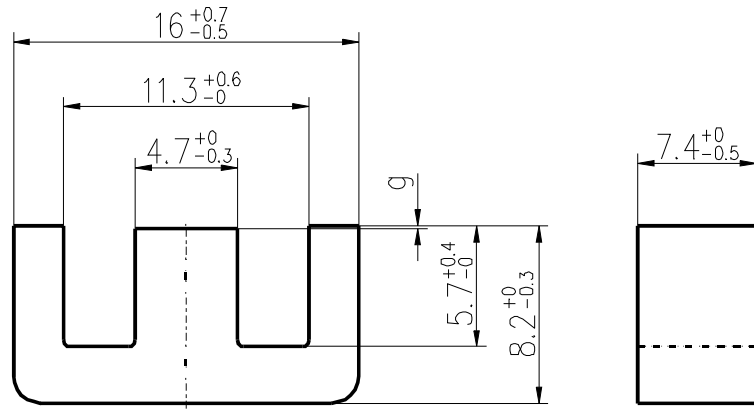
$$l_e = 37,6 \text{ mm}$$

$$A_e = 31,9 \text{ mm}^2$$

$$A_{\min} = 30,7 \text{ mm}^2$$

$$V_e = 1197 \text{ mm}^3$$

Gewicht / Weight: ca. 5 g / Satz



Werkstoff material	AL-Wert AL value nH	Induktion B flux density mT	Verlustleistung P power losses W/Satz W/set
Mf 196	1350 ± 25% 0,25 mT; 10 kHz; 25 °C	≥ 320 250 A/m; 16 kHz; 100 °C	≤ 0,22 200 mT; 25 kHz; 100 °C
Mf 198A	1350 ± 25% 0,25 mT; 10 kHz; 25 °C	≥ 320 250 A/m; 16 kHz; 100 °C	≤ 0,78 200 mT; 100 kHz; 100 °C
Mf 102	1350 ± 25% 0,25 mT; 10 kHz; 25 °C	≥ 320 250 A/m; 16 kHz; 100 °C	≤ 0,65 200 mT; 100 kHz; 100 °C
Mf 103	2250 ± 25% 0,25 mT; 10 kHz; 25 °C	nicht für Leistungsanwendungen not for power application	

Der EF 16/8/7,4 ist neben den in der Tabelle angeführten Werkstoffen auch aus anderen Werkstoffen erhältlich.

Nähere Informationen auf Anfrage.

The EF 16/8/7,4 is also available in other material grades which are not mentioned in the table.

Please ask for more information.

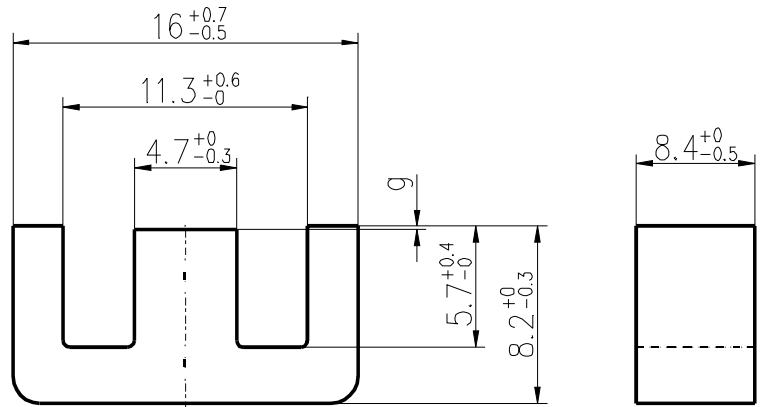


Die Werte auf dieser Seite beziehen sich auf einen Kernsatz, bestehend aus 2 Kernen ohne Luftspalt. EF-Kerne werden als Stück geliefert.

The values at this page refer to one core set, consisting of 2 cores without air gap. EF cores are supplied as single pieces.

$$\begin{aligned} \Sigma I/A &= 1,034 \text{ mm}^{-1} \\ I_e &= 37,6 \text{ mm} \\ A_e &= 36,3 \text{ mm}^2 \\ A_{\min} &= 35,0 \text{ mm}^2 \\ V_e &= 1365 \text{ mm}^3 \end{aligned}$$

Gewicht / Weight: ca. 6,6 g / Satz



Werkstoff material	AL-Wert AL value nH	Induktion B flux density mT	Verlustleistung P power losses W/Satz W/set
Mf 196	1600 ± 25% 0,25 mT; 10 kHz; 25 °C	≥ 320 250 A/m; 16 kHz; 100 °C	≤ 0,25 200 mT; 25 kHz; 100 °C
Mf 198A	1600 ± 25% 0,25 mT; 10 kHz; 25 °C	≥ 320 250 A/m; 16 kHz; 100 °C	≤ 0,9 200 mT; 100 kHz; 100 °C
Mf 102	1600 ± 25% 0,25 mT; 10 kHz; 25 °C	≥ 320 250 A/m; 16 kHz; 100 °C	≤ 0,74 200 mT; 100 kHz; 100 °C
Mf 103	2550 ± 25% 0,25 mT; 10 kHz; 25 °C	nicht für Leistungsanwendungen not for power application	

Der EF 16/8/8,4 ist neben den in der Tabelle angeführten Werkstoffen auch aus anderen Werkstoffen erhältlich.
Nähere Informationen auf Anfrage.

The EF 16/8/8,4 is also available in other material grades which are not mentioned in the table.
Please ask for more information.



EF 20/9,5/6

Die Werte auf dieser Seite beziehen sich auf einen Kernsatz, bestehend aus 2 Kernen ohne Luftspalt. EF-Kerne werden als Stück geliefert.

The values at this page refer to one core set, consisting of 2 cores without air gap. EF cores are supplied as single pieces.

$$\sum l/A = 1,368 \text{ mm}^{-1}$$

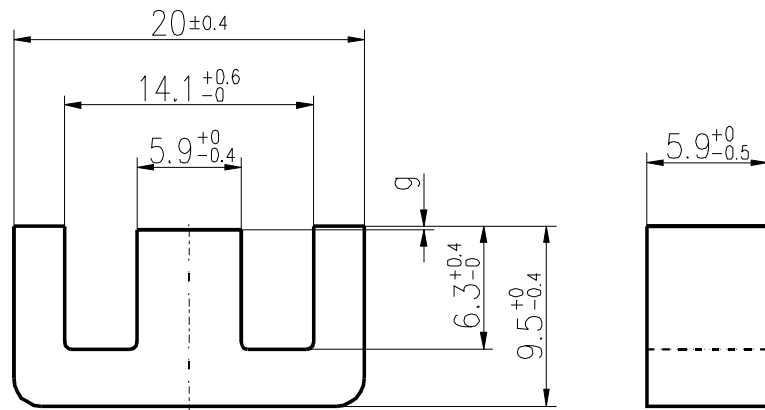
$$l_e = 43,5 \text{ mm}$$

$$A_e = 31,8 \text{ mm}^2$$

$$A_{\min} = 31,6 \text{ mm}^2$$

$$V_e = 1386 \text{ mm}^3$$

Gewicht / Weight: ca. 7,2 g / Satz



Werkstoff material	AL-Wert AL value nH	Induktion B flux density mT	Verlustleistung P power losses W/Satz W/set
Mf 196	1600 ± 25% 0,25 mT; 10 kHz; 25 °C	≥ 320 250 A/m; 16 kHz; 100 °C	≤ 0,25 200 mT; 25 kHz; 100 °C
Mf 198	1600 ± 25% 0,25 mT; 10 kHz; 25 °C	≥ 320 250 A/m; 16 kHz; 100 °C	≤ 0,17 200 mT; 25 kHz; 100 °C
Mf 198A	1600 ± 25% 0,25 mT; 10 kHz; 25 °C	≥ 320 250 A/m; 16 kHz; 100 °C	≤ 0,9 200 mT; 100 kHz; 100 °C
Mf 102	1600 ± 25% 0,25 mT; 10 kHz; 25 °C	≥ 320 250 A/m; 16 kHz; 100 °C	≤ 0,75 200 mT; 100 kHz; 100 °C
Mf 103	2100 ± 25% 0,25 mT; 10 kHz; 25 °C	nicht für Leistungsanwendungen not for power application	

Der EF 20/9,5/6 ist neben den in der Tabelle angeführten Werkstoffen auch aus anderen Werkstoffen erhältlich.

Nähere Informationen auf Anfrage.

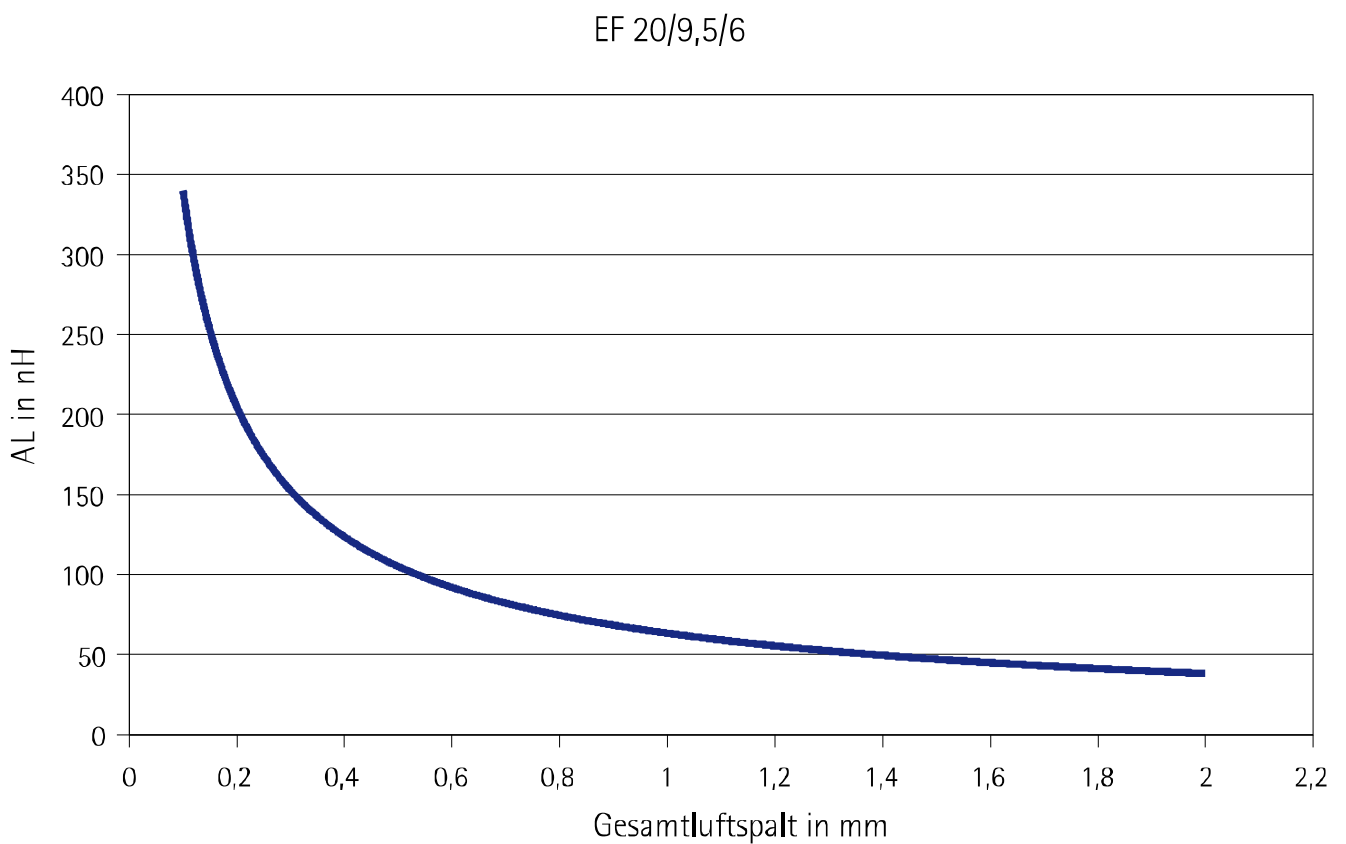
The EF 20/9,5/6 is also available in other material grades which are not mentioned in the table.

Please ask for more information.



Der Kern kann mit verschiedenen Luftspalten oder AL-Werten geliefert werden. Die Toleranz des Luftspaltes richtet sich nach dessen Größe (siehe Seite 75). Den Zusammenhang zwischen Luftspalt und AL-Wert für 25 °C zeigt das Diagramm. (Werkstoffe Mf 196, Mf 198, Mf 198A, Mf 102 und Mf 106)

The core can be supplied with different air gaps or AL-values. The tolerance of the air gap depends on its value (see page 75). The dependence between the air gap and the AL-value at 25 °C is shown in the fig. (materials Mf 196, Mf 198, Mf 198A, Mf 102 and Mf 106)



Diagramm

Weitere Luftspalte auf Anfrage möglich.

Further air gaps on request.



EF 20/9,5/11

Die Werte auf dieser Seite beziehen sich auf einen Kernsatz, bestehend aus 2 Kernen ohne Luftspalt. EF-Kerne werden als Stück geliefert.

The values at this page refer to one core set, consisting of 2 cores without air gap. EF cores are supplied as single pieces.

$$\sum l/A = 1,368 \text{ mm}^{-1}$$

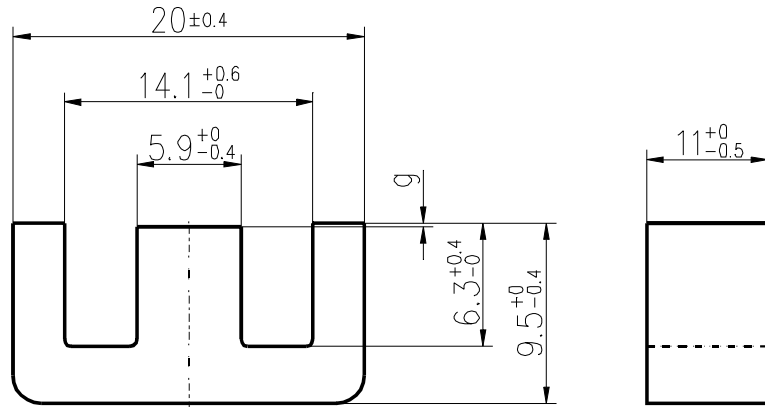
$$l_e = 43,5 \text{ mm}$$

$$A_e = 31,8 \text{ mm}^2$$

$$A_{\min} = 31,6 \text{ mm}^2$$

$$V_e = 1386 \text{ mm}^3$$

Gewicht / Weight: ca. 13,4 g / Satz



Werkstoff material	AL-Wert AL value nH	Induktion B flux density mT	Verlustleistung P power losses W/Satz W/set
Mf 196	1600 ± 25% 0,25 mT; 10 kHz; 25 °C	≥ 320 250 A/m; 16 kHz; 100 °C	≤ 0,25 200 mT; 25 kHz; 100 °C
Mf 198	1600 ± 25% 0,25 mT; 10 kHz; 25 °C	≥ 320 250 A/m; 16 kHz; 100 °C	≤ 0,17 200 mT; 25 kHz; 100 °C
Mf 198A	1600 ± 25% 0,25 mT; 10 kHz; 25 °C	≥ 320 250 A/m; 16 kHz; 100 °C	≤ 0,9 200 mT; 100 kHz; 100 °C
Mf 102	1600 ± 25% 0,25 mT; 10 kHz; 25 °C	≥ 320 250 A/m; 16 kHz; 100 °C	≤ 0,75 200 mT; 100 kHz; 100 °C
Mf 103	2100 ± 25% 0,25 mT; 10 kHz; 25 °C	nicht für Leistungsanwendungen not for power application	

Der EF 20/9,5/11 ist neben den in der Tabelle angeführten Werkstoffen auch aus anderen Werkstoffen erhältlich.

Nähere Informationen auf Anfrage.

The EF 20/9,5/11 is also available in other material grades which are not mentioned in the table.

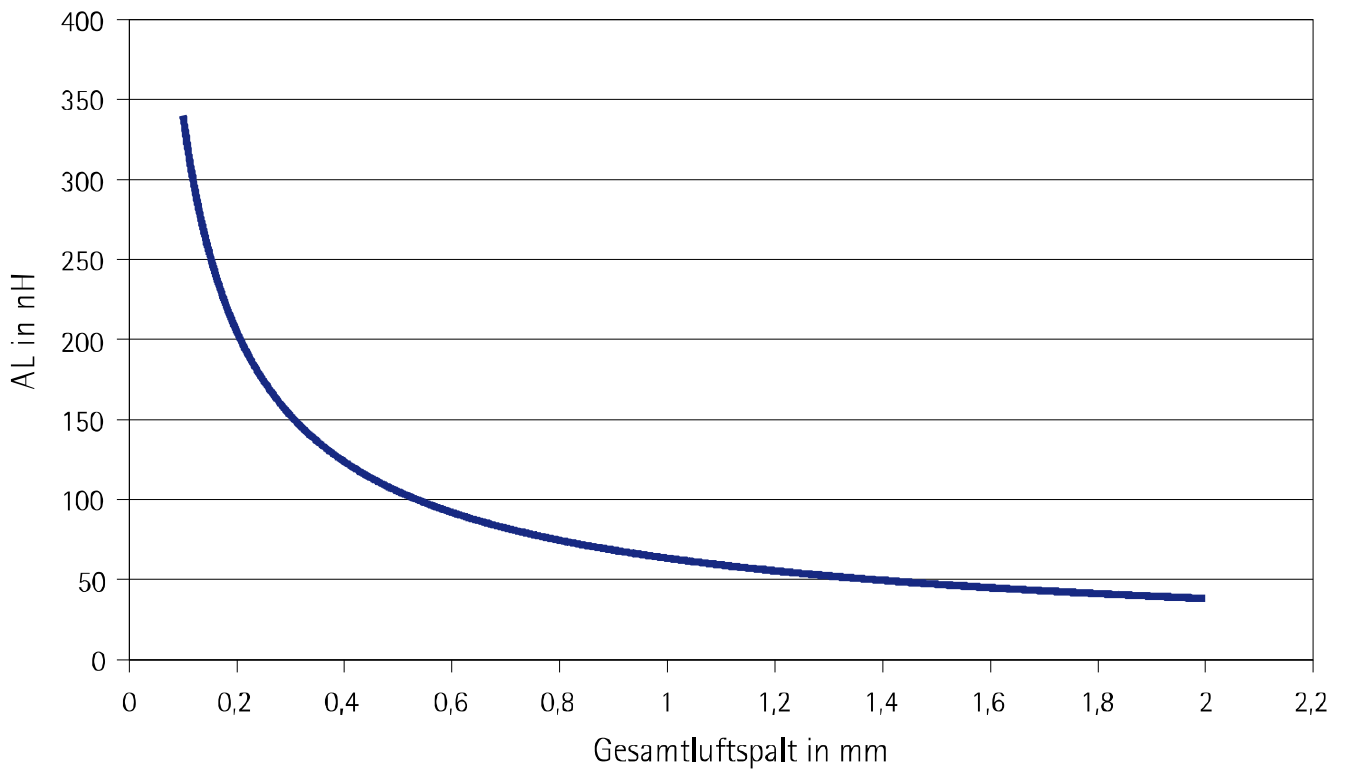
Please ask for more information.



Der Kern kann mit verschiedenen Luftspalten oder AL-Werten geliefert werden. Die Toleranz des Luftspaltes richtet sich nach dessen Größe (siehe Seite 75). Den Zusammenhang zwischen Luftspalt und AL-Wert für 25 °C zeigt das Diagramm. (Werkstoffe Mf 196, Mf 198, Mf 198A, Mf 102 und Mf 106)

The core can be supplied with different air gaps or AL-values. The tolerance of the air gap depends on its value (see page 75). The dependence between the air gap and the AL-value at 25 °C is shown in the fig. (materials Mf 196, Mf 198, Mf 198A, Mf 102 and Mf 106)

EF 20/9,5/11



Diagramm

Weitere Luftspalte auf Anfrage möglich.

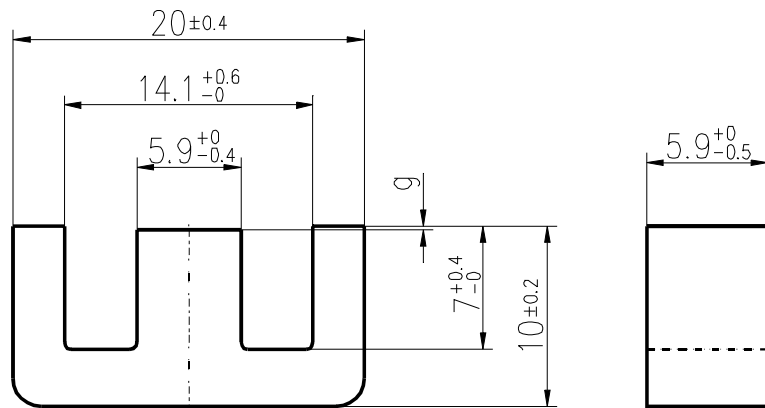
Further air gaps on request.



Die Werte auf dieser Seite beziehen sich auf einen Kernsatz, bestehend aus 2 Kernen ohne Luftspalt. EF-Kerne werden als Stück geliefert.

The values at this page refer to one core set, consisting of 2 cores without air gap. EF cores are supplied as single pieces.

$$\begin{aligned} \sum l/A &= 1,368 \text{ mm}^{-1} \\ l_e &= 43,5 \text{ mm} \\ A_e &= 31,8 \text{ mm}^2 \\ A_{\min} &= 31,6 \text{ mm}^2 \\ V_e &= 1386 \text{ mm}^3 \end{aligned}$$



Gewicht / Weight: ca. 7,4 g / Satz

Werkstoff material	AL-Wert AL value nH	Induktion B flux density mT	Verlustleistung P power losses W/Satz W/set
Mf 196	1400 ± 25% 0,25 mT; 10 kHz; 25 °C	≥ 320 250 A/m; 16 kHz; 100 °C	≤ 0,27 200 mT; 25 kHz; 100 °C
Mf 198	1400 ± 25% 0,25 mT; 10 kHz; 25 °C	≥ 320 250 A/m; 16 kHz; 100 °C	≤ 0,18 200 mT; 25 kHz; 100 °C
Mf 198A	1400 ± 25% 0,25 mT; 10 kHz; 25 °C	≥ 320 250 A/m; 16 kHz; 100 °C	≤ 0,96 200 mT; 100 kHz; 100 °C
Mf 102	1400 ± 25% 0,25 mT; 10 kHz; 25 °C	≥ 320 250 A/m; 16 kHz; 100 °C	≤ 0,8 200 mT; 100 kHz; 100 °C
Mf 103	2250 ± 25% 0,25 mT; 10 kHz; 25 °C	nicht für Leistungsanwendungen not for power application	
Mf 106	1400 ± 25% 0,25 mT; 10 kHz; 25 °C	≥ 330 250 A/m; 16 kHz; 100 °C	≤ 0,66 200 mT; 100 kHz; 100 °C
Mf 108	1300 ± 25% 0,25 mT; 10 kHz; 25 °C	≥ 370 250 A/m; 16 kHz; 100 °C	≤ 0,8 200 mT; 100 kHz; 100 °C
Mf 95	1550 ± 25% 0,25 mT; 10 kHz; 25 °C	≥ 320 250 A/m; 16 kHz; 100 °C	≤ 0,8 200 mT; 100 kHz; 100 °C

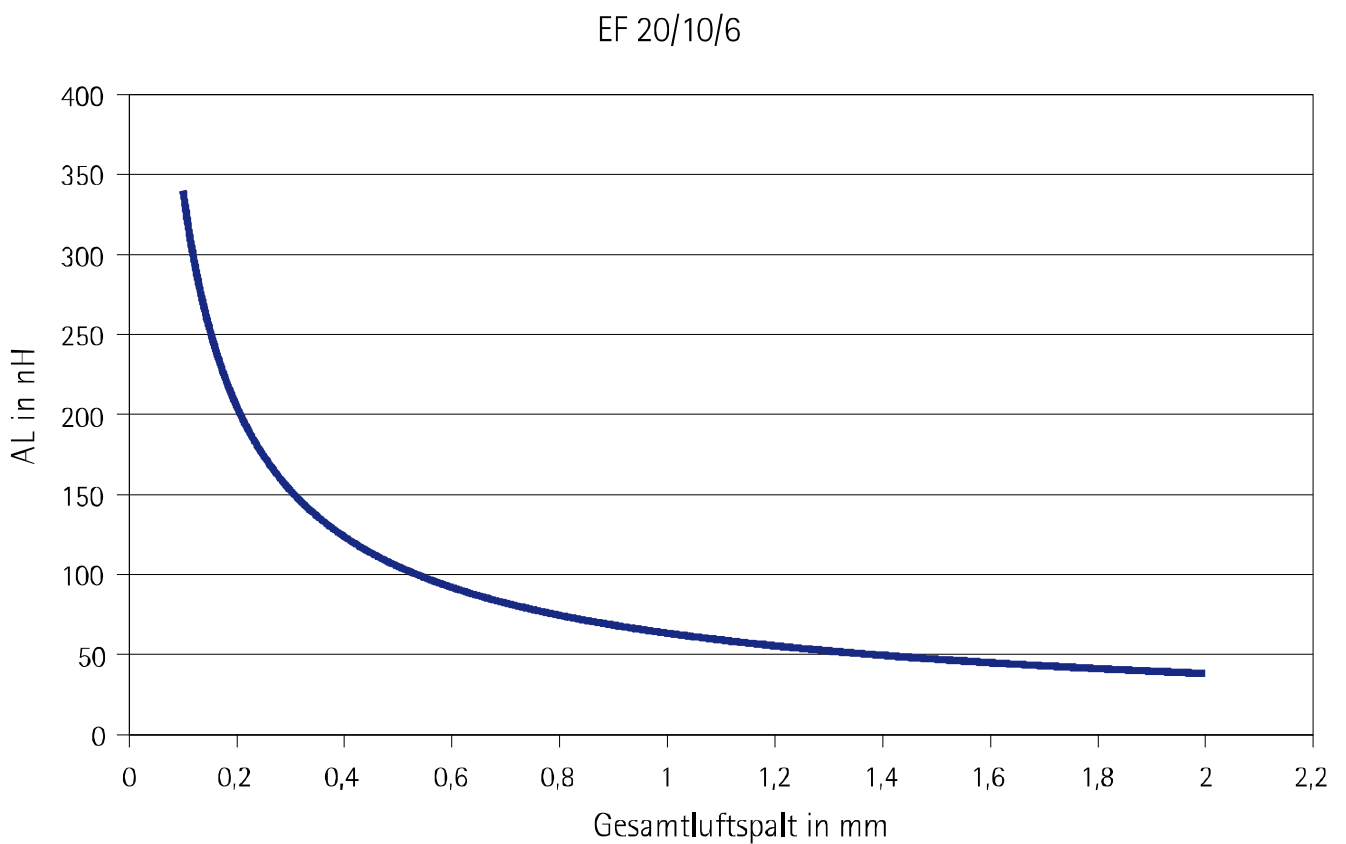
Der EF 20/10/6 ist neben den in der Tabelle angeführten Werkstoffen auch aus anderen Werkstoffen erhältlich.
Nähere Informationen auf Anfrage.

The EF 20/10/6 is also available in other material grades which are not mentioned in the table.
Please ask for more information.



Der Kern kann mit verschiedenen Luftspalten oder AL-Werten geliefert werden. Die Toleranz des Luftspaltes richtet sich nach dessen Größe (siehe Seite 75). Den Zusammenhang zwischen Luftspalt und AL-Wert für 25 °C zeigt das Diagramm. (Werkstoffe Mf 196, Mf 198, Mf 198A, Mf 102 und Mf 106)

The core can be supplied with different air gaps or AL-values. The tolerance of the air gap depends on its value (see page 75). The dependence between the air gap and the AL-value at 25 °C is shown in the fig. (materials Mf 196, Mf 198, Mf 198A, Mf 102 and Mf 106)



Diagramm

Weitere Luftspalte auf Anfrage möglich.

Further air gaps on request.



EF 20/10/11

Die Werte auf dieser Seite beziehen sich auf einen Kernsatz, bestehend aus 2 Kernen ohne Luftspalt. EF-Kerne werden als Stück geliefert.

The values at this page refer to one core set, consisting of 2 cores without air gap. EF cores are supplied as single pieces.

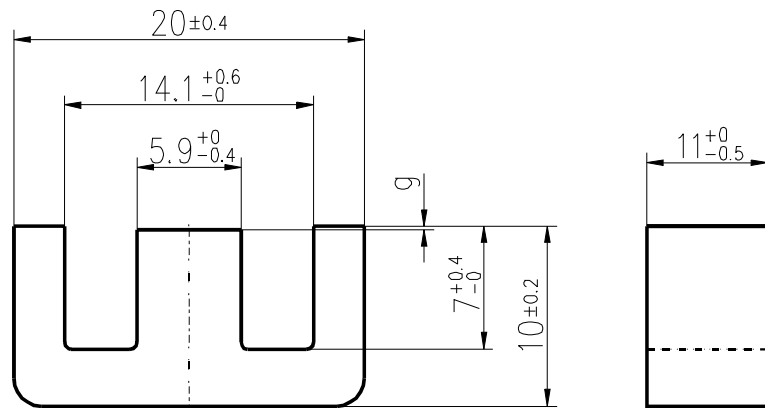
$$\sum l/A = 0,765 \text{ mm}^{-1}$$

$$l_e = 46,3 \text{ mm}$$

$$A_e = 60,6 \text{ mm}^2$$

$$A_{\min} = 60,2 \text{ mm}^2$$

$$V_e = 2810 \text{ mm}^3$$



Gewicht / Weight: ca. 14 g / Satz

Werkstoff material	AL-Wert AL value nH	Induktion B flux density mT	Verlustleistung P power losses W/Satz W/set
Mf 196	2600 ± 25% 0,25 mT; 10 kHz; 25 °C	≥ 320 250 A/m; 16 kHz; 100 °C	≤ 0,51 200 mT; 25 kHz; 100 °C
Mf 198	2600 ± 25% 0,25 mT; 10 kHz; 25 °C	≥ 320 250 A/m; 16 kHz; 100 °C	≤ 0,34 200 mT; 25 kHz; 100 °C
Mf 198A	2600 ± 25% 0,25 mT; 10 kHz; 25 °C	≥ 320 250 A/m; 16 kHz; 100 °C	≤ 1,83 200 mT; 100 kHz; 100 °C
Mf 102	2600 ± 25% 0,25 mT; 10 kHz; 25 °C	≥ 320 250 A/m; 16 kHz; 100 °C	≤ 1,52 200 mT; 100 kHz; 100 °C
Mf 106	2600 ± 25% 0,25 mT; 10 kHz; 25 °C	≥ 330 250 A/m; 16 kHz; 100 °C	≤ 1,26 200 mT; 100 kHz; 100 °C
Mf 108	2400 ± 25% 0,25 mT; 10 kHz; 25 °C	≥ 370 250 A/m; 16 kHz; 100 °C	≤ 1,52 200 mT; 100 kHz; 100 °C
Mf 95	2750 ± 25% 0,25 mT; 10 kHz; 25 °C	≥ 320 250 A/m; 16 kHz; 100 °C	≤ 1,52 200 mT; 100 kHz; 100 °C

Der EF 20/10/11 ist neben den in der Tabelle angeführten Werkstoffen auch aus anderen Werkstoffen erhältlich.

Nähere Informationen auf Anfrage.

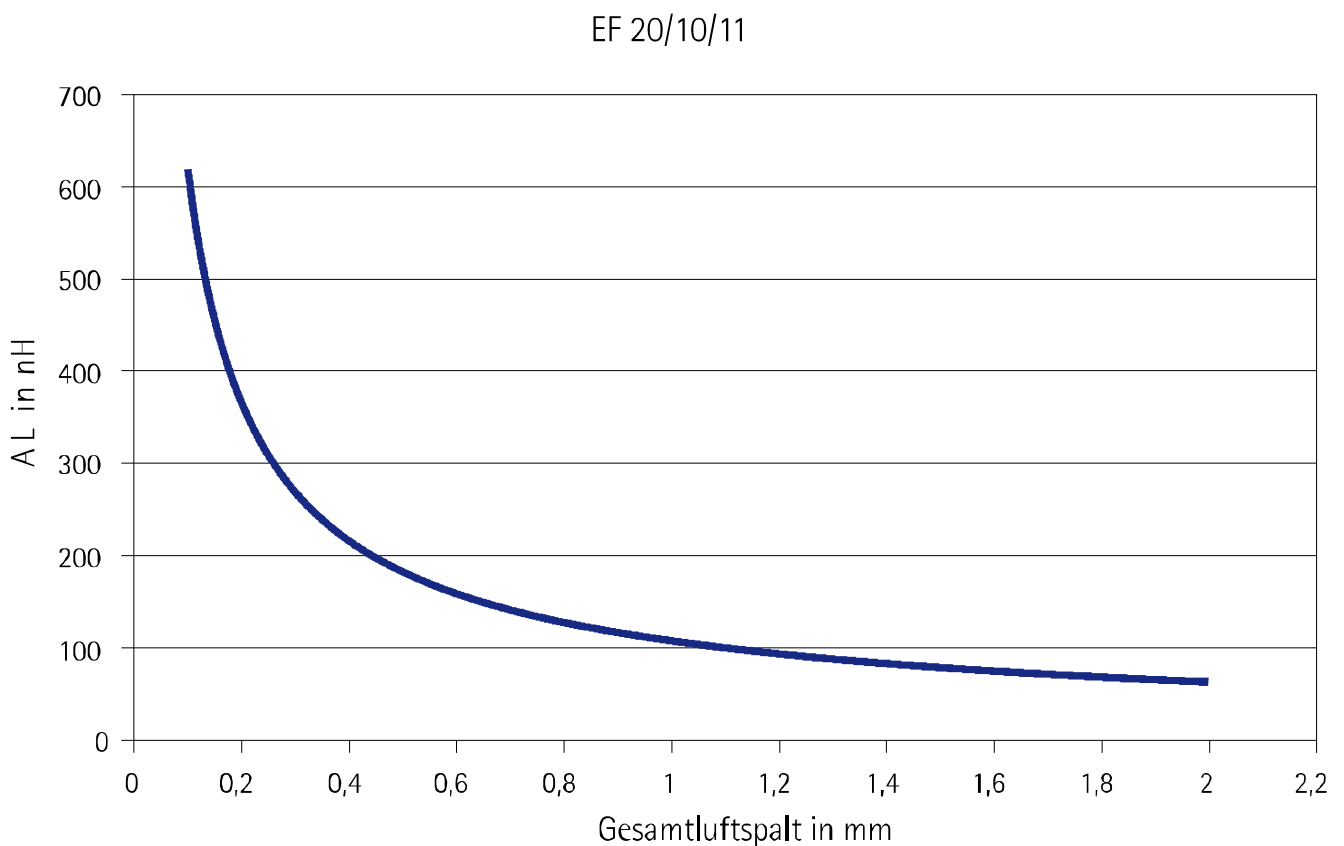
The EF 20/10/11 is also available in other material grades which are not mentioned in the table.

Please ask for more information.



Der Kern kann mit verschiedenen Luftspalten oder AL-Werten geliefert werden. Die Toleranz des Luftspaltes richtet sich nach dessen Größe (siehe Seite 75). Den Zusammenhang zwischen Luftspalt und AL-Wert für 25 °C zeigt das Diagramm. (Werkstoffe Mf 196, Mf 198, Mf 198A, Mf 102 und Mf 106)

The core can be supplied with different air gaps or AL-values. The tolerance of the air gap depends on its value (see page 75). The dependence between the air gap and the AL-value at 25 °C is shown in the fig. (materials Mf 196, Mf 198, Mf 198A, Mf 102 and Mf 106)



Diagramm

Weitere Luftspalte auf Anfrage möglich.

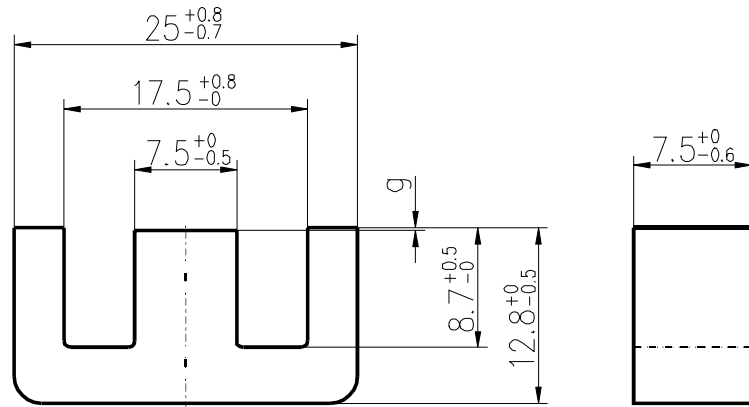
Further air gaps on request.



Die Werte auf dieser Seite beziehen sich auf einen Kernsatz, bestehend aus 2 Kernen ohne Luftspalt. EF-Kerne werden als Stück geliefert.

The values at this page refer to one core set, consisting of 2 cores without air gap. EF cores are supplied as single pieces.

$$\begin{aligned} \sum l/A &= 1,114 \text{ mm}^{-1} \\ l_e &= 57,8 \text{ mm} \\ A_e &= 51,8 \text{ mm}^2 \\ A_{\min} &= 51,5 \text{ mm}^2 \\ V_e &= 2990 \text{ mm}^3 \end{aligned}$$



Gewicht / Weight: ca. 16 g / Satz

Werkstoff material	AL-Wert AL value nH	Induktion B flux density mT	Verlustleistung P power losses W/Satz W/set
Mf 196	1900 ± 25% 0,25 mT; 10 kHz; 25 °C	≥ 320 250 A/m; 16 kHz; 100 °C	≤ 0,54 200 mT; 25 kHz; 100 °C
Mf 198A	1900 ± 25% 0,25 mT; 10 kHz; 25 °C	≥ 320 250 A/m; 16 kHz; 100 °C	≤ 1,94 200 mT; 100 kHz; 100 °C
Mf 102	1900 ± 25% 0,25 mT; 10 kHz; 25 °C	≥ 320 250 A/m; 16 kHz; 100 °C	≤ 1,62 200 mT; 100 kHz; 100 °C
Mf 103	2900 +30/-20% 0,25 mT; 10 kHz; 25 °C	nicht für Leistungsanwendungen not for power application	
Mf 106	1900 ± 25% 0,25 mT; 10 kHz; 25 °C	≥ 330 250 A/m; 16 kHz; 100 °C	≤ 1,35 200 mT; 100 kHz; 100 °C
Mf 108	1800 ± 25% 0,25 mT; 10 kHz; 25 °C	≥ 370 250 A/m; 16 kHz; 100 °C	≤ 1,62 200 mT; 100 kHz; 100 °C
Mf 95	2100 ± 25% 0,25 mT; 10 kHz; 25 °C	≥ 320 250 A/m; 16 kHz; 100 °C	≤ 1,62 200 mT; 100 kHz; 100 °C

Der EF 25/13/7 ist neben den in der Tabelle angeführten Werkstoffen auch aus anderen Werkstoffen erhältlich.
Nähere Informationen auf Anfrage.

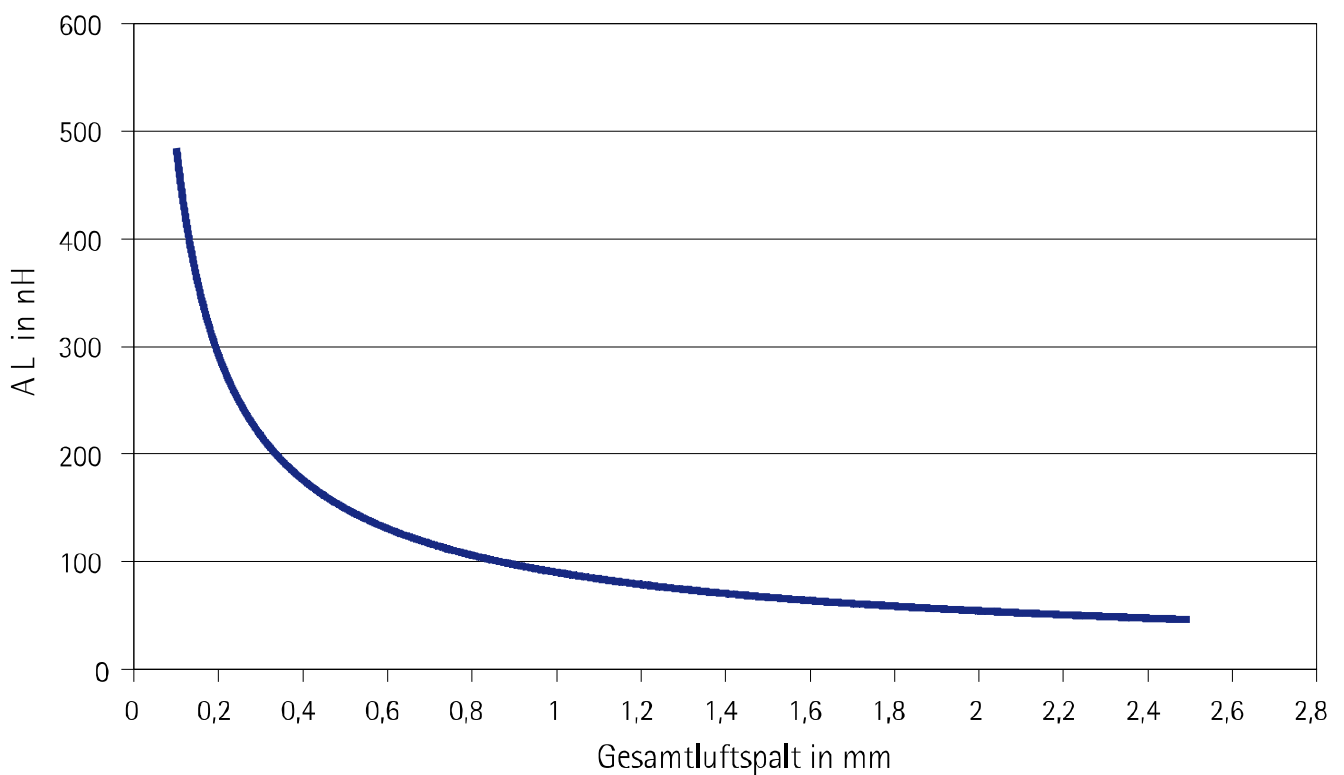
The EF 25/13/7 is also available in other material grades which are not mentioned in the table.
Please ask for more information.



Der Kern kann mit verschiedenen Luftspalten oder AL-Werten geliefert werden. Die Toleranz des Luftspaltes richtet sich nach dessen Größe (siehe Seite 75). Den Zusammenhang zwischen Luftspalt und AL-Wert für 25 °C zeigt das Diagramm. (Werkstoffe Mf 196, Mf 198, Mf 198A, Mf 102 und Mf 106)

The core can be supplied with different air gaps or AL-values. The tolerance of the air gap depends on its value (see page 75). The dependence between the air gap and the AL-value at 25 °C is shown in the fig. (materials Mf 196, Mf 198, Mf 198A, Mf 102 and Mf 106)

EF 25/13/7



Diagramm

Weitere Luftspalte auf Anfrage möglich.

Further air gaps on request.



EF 25/13/11

Die Werte auf dieser Seite beziehen sich auf einen Kernsatz, bestehend aus 2 Kernen ohne Luftspalt. EF-Kerne werden als Stück geliefert.

The values at this page refer to one core set, consisting of 2 cores without air gap. EF cores are supplied as single pieces.

$$\sum I/A = 0,746 \text{ mm}^{-1}$$

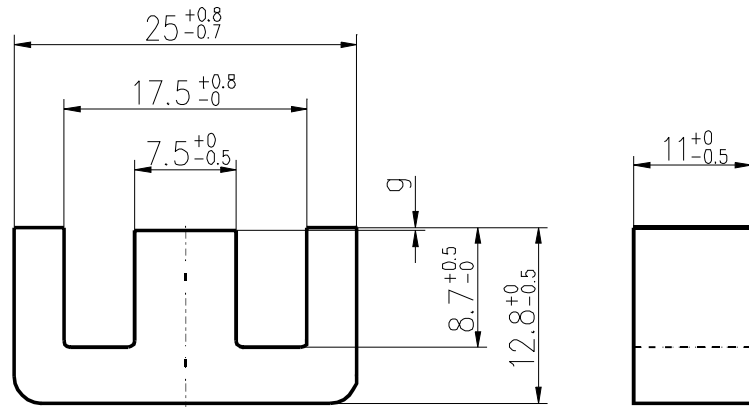
$$l_e = 57,8 \text{ mm}$$

$$A_e = 77,4 \text{ mm}^2$$

$$A_{\min} = 76,0 \text{ mm}^2$$

$$V_e = 4470 \text{ mm}^3$$

Gewicht / Weight: ca. 22 g / Satz



Werkstoff material	AL-Wert AL value nH	Induktion B flux density mT	Verlustleistung P power losses W/Satz W/set
Mf 196	2500 +30/-20% 0,25 mT; 10 kHz; 25 °C	≥ 320 250 A/m; 16 kHz; 100 °C	≤ 0,8 200 mT; 25 kHz; 100 °C
Mf 198A	2700 ± 25% 0,25 mT; 10 kHz; 25 °C	≥ 320 250 A/m; 16 kHz; 100 °C	≤ 2,9 200 mT; 100 kHz; 100 °C
Mf 102	2700 ± 25% 0,25 mT; 10 kHz; 25 °C	≥ 320 250 A/m; 16 kHz; 100 °C	≤ 2,41 200 mT; 100 kHz; 100 °C
Mf 106	2700 ± 25% 0,25 mT; 10 kHz; 25 °C	≥ 330 250 A/m; 16 kHz; 100 °C	≤ 2,01 200 mT; 100 kHz; 100 °C
Mf 95	3150 ± 25% 0,25 mT; 10 kHz; 25 °C	≥ 320 250 A/m; 16 kHz; 100 °C	≤ 2,41 200 mT; 100 kHz; 100 °C

Der EF 25/13/11 ist neben den in der Tabelle angeführten Werkstoffen auch aus anderen Werkstoffen erhältlich.

Nähere Informationen auf Anfrage.

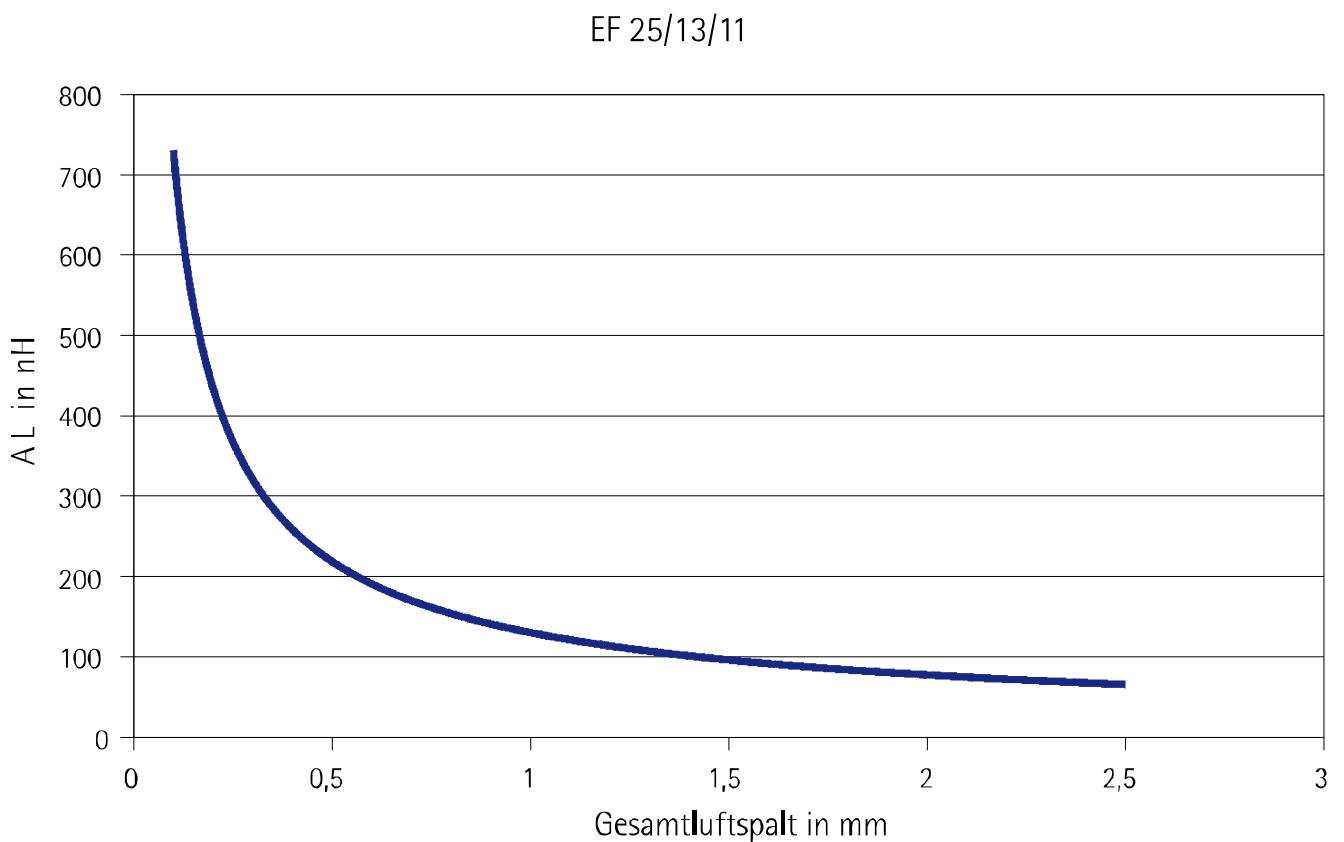
The EF 25/13/11 is also available in other material grades which are not mentioned in the table.

Please ask for more information.



Der Kern kann mit verschiedenen Luftspalten oder AL-Werten geliefert werden. Die Toleranz des Luftspaltes richtet sich nach dessen Größe (siehe Seite 75). Den Zusammenhang zwischen Luftspalt und AL-Wert für 25 °C zeigt das Diagramm. (Werkstoffe Mf 196, Mf 198, Mf 198A, Mf 102 und Mf 106)

The core can be supplied with different air gaps or AL-values. The tolerance of the air gap depends on its value (see page 75). The dependence between the air gap and the AL-value at 25 °C is shown in the fig. (materials Mf 196, Mf 198, Mf 198A, Mf 102 and Mf 106)



Diagramm

Weitere Luftspalte auf Anfrage möglich.

Further air gaps on request.

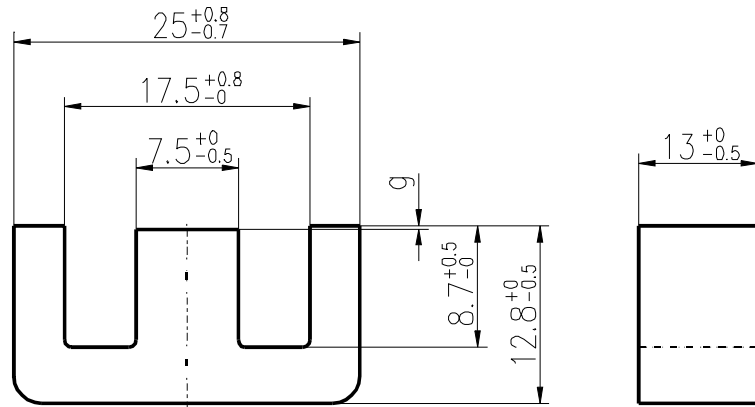


EF 25/13/13

Die Werte auf dieser Seite beziehen sich auf einen Kernsatz, bestehend aus 2 Kernen ohne Luftspalt. EF-Kerne werden als Stück geliefert.

The values at this page refer to one core set, consisting of 2 cores without air gap. EF cores are supplied as single pieces.

$$\begin{aligned} \sum I/A &= 0,629 \text{ mm}^{-1} \\ l_e &= 57,8 \text{ mm} \\ A_e &= 91,8 \text{ mm}^2 \\ A_{\min} &= 91,2 \text{ mm}^2 \\ V_e &= 5300 \text{ mm}^3 \end{aligned}$$



Gewicht / Weight: ca. 26 g / Satz

Werkstoff material	AL-Wert AL value nH	Induktion B flux density mT	Verlustleistung P power losses W/Satz W/set
Mf 196	3200 ± 25% 0,25 mT; 10 kHz; 25 °C	≥ 320 250 A/m; 16 kHz; 100 °C	≤ 0,96 200 mT; 25 kHz; 100 °C
Mf 198A	3200 ± 25% 0,25 mT; 10 kHz; 25 °C	≥ 320 250 A/m; 16 kHz; 100 °C	≤ 3,5 200 mT; 100 kHz; 100 °C
Mf 102	3200 ± 25% 0,25 mT; 10 kHz; 25 °C	≥ 320 250 A/m; 16 kHz; 100 °C	≤ 2,9 200 mT; 100 kHz; 100 °C
Mf 106	3200 ± 25% 0,25 mT; 10 kHz; 25 °C	≥ 330 250 A/m; 16 kHz; 100 °C	≤ 2,4 200 mT; 100 kHz; 100 °C
Mf 95	3800 ± 25% 0,25 mT; 10 kHz; 25 °C	≥ 320 250 A/m; 16 kHz; 100 °C	≤ 2,9 200 mT; 100 kHz; 100 °C

Der EF 25/13/13 ist neben den in der Tabelle angeführten Werkstoffen auch aus anderen Werkstoffen erhältlich.

Nähere Informationen auf Anfrage.

The EF 25/13/13 is also available in other material grades which are not mentioned in the table.

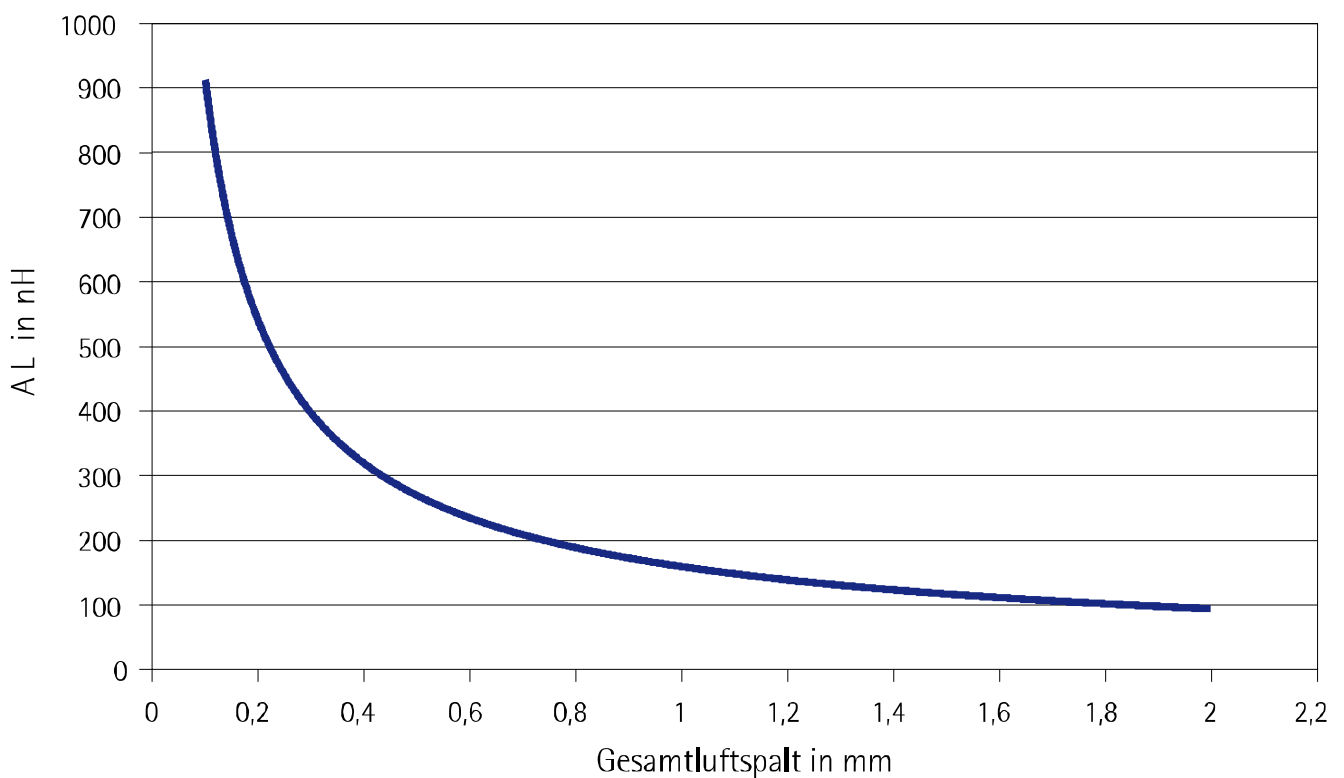
Please ask for more information.



Der Kern kann mit verschiedenen Luftspalten oder AL-Werten geliefert werden. Die Toleranz des Luftspaltes richtet sich nach dessen Größe (siehe Seite 75). Den Zusammenhang zwischen Luftspalt und AL-Wert für 25 °C zeigt das Diagramm. (Werkstoffe Mf 196, Mf 198, Mf 198A, Mf 102 und Mf 106)

The core can be supplied with different air gaps or AL-values. The tolerance of the air gap depends on its value (see page 75). The dependence between the air gap and the AL-value at 25 °C is shown in the fig. (materials Mf 196, Mf 198, Mf 198A, Mf 102 and Mf 106)

EF 25/13/13



Diagramm

Weitere Luftspalte auf Anfrage möglich.

Further air gaps on request.



Die Werte auf dieser Seite beziehen sich auf einen Kernsatz, bestehend aus 2 Kernen ohne Luftspalt. ECL-Kerne werden als Stück geliefert.

The values at this page refer to one core set, consisting of 2 cores without air gap. ECL cores are supplied as single pieces.

$$\sum l/A = 0,990 \text{ mm}^{-1}$$

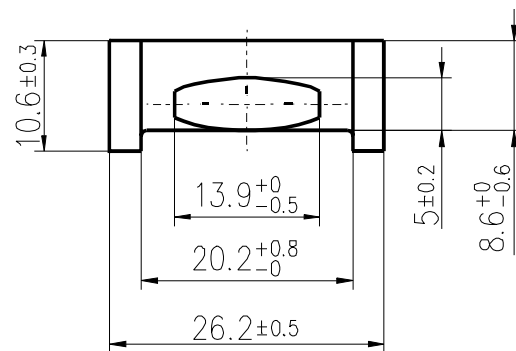
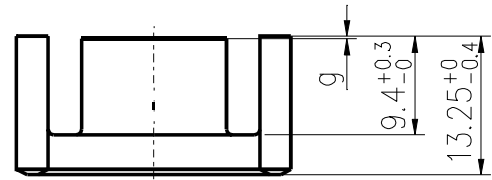
$$l_e = 58 \text{ mm}$$

$$A_e = 59 \text{ mm}^2$$

$$A_{\text{min}} = 58 \text{ mm}^2$$

$$V_e = 3400 \text{ mm}^3$$

Gewicht / Weight: ca. 18 g / Satz



Werkstoff material	AL-Wert AL value nH	Induktion B flux density mT	Verlustleistung P power losses W/Satz W/set
Mf 198A	2000 ± 25% 0,25 mT; 10 kHz; 25 °C	≥ 320 250 A/m; 16 kHz; 100 °C	≤ 2,21 200 mT; 100 kHz; 100 °C
Mf 102	2000 ± 25% 0,25 mT; 10 kHz; 25 °C	≥ 320 250 A/m; 16 kHz; 100 °C	≤ 1,84 200 mT; 100 kHz; 100 °C
Mf 106	2000 ± 25% 0,25 mT; 10 kHz; 25 °C	≥ 330 250 A/m; 16 kHz; 100 °C	≤ 1,55 200 mT; 100 kHz; 100 °C
Mf 103	3200 ± 25% 0,25 mT; 10 kHz; 25 °C	nicht für Leistungsanwendungen not for power application	

Der ECL 26/13/11 ist neben den in der Tabelle angeführten Werkstoffen auch aus anderen Werkstoffen erhältlich.

Nähere Informationen auf Anfrage.

The ECL 26/13/11 is also available in other material grades which are not mentioned in the table.

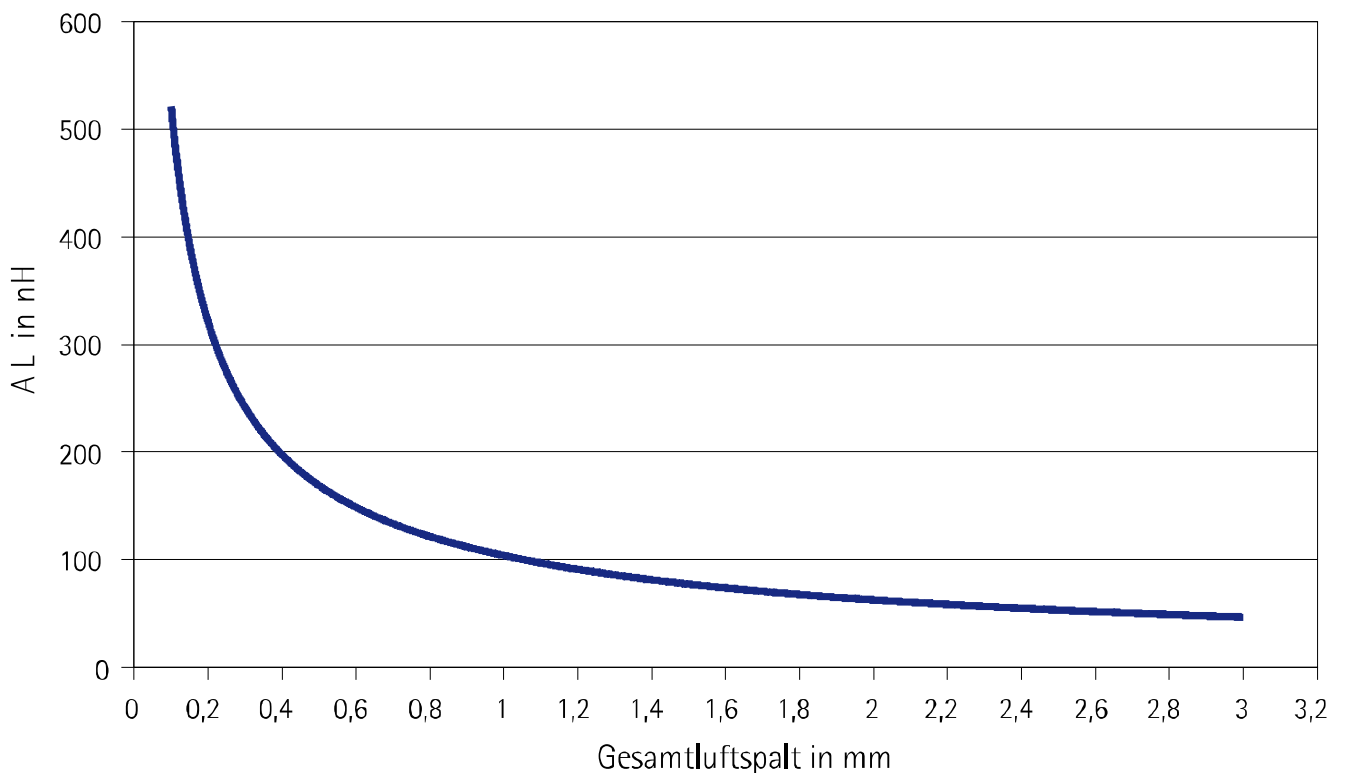
Please ask for more information.



Der Kern kann mit verschiedenen Luftspalten oder AL-Werten geliefert werden. Die Toleranz des Luftspaltes richtet sich nach dessen Größe (siehe Seite 75). Den Zusammenhang zwischen Luftspalt und AL-Wert für 25 °C zeigt das Diagramm. (Werkstoffe Mf 196, Mf 198, Mf 198A, Mf 102 und Mf 106)

The core can be supplied with different air gaps or AL-values. The tolerance of the air gap depends on its value (see page 75). The dependence between the air gap and the AL-value at 25 °C is shown in the fig. (materials Mf 196, Mf 198, Mf 198A, Mf 102 and Mf 106)

ECL 26/13/11



Diagramm

Weitere Luftspalte auf Anfrage möglich.

Further air gaps on request.

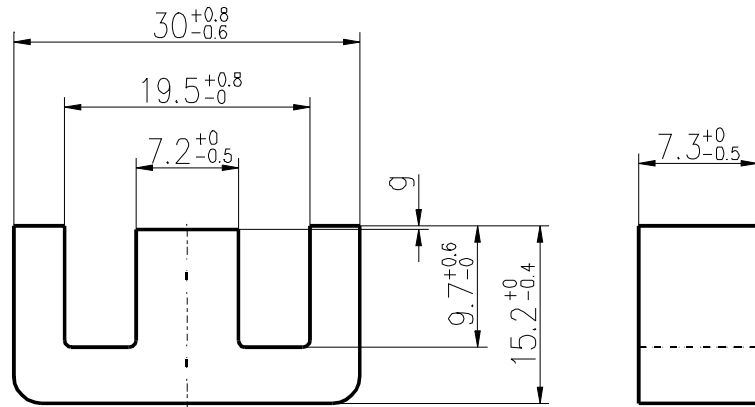


E 30/15/7

Die Werte auf dieser Seite beziehen sich auf einen Kernsatz, bestehend aus 2 Kernen ohne Luftspalt. E-Kerne werden als Stück geliefert.

The values at this page refer to one core set, consisting of 2 cores without air gap. E cores are supplied as single pieces.

$$\begin{aligned} \sum l/A &= 1,093 \text{ mm}^{-1} \\ l_e &= 65,5 \text{ mm} \\ A_e &= 59,9 \text{ mm}^2 \\ A_{\min} &= 49,0 \text{ mm}^2 \\ V_e &= 3930 \text{ mm}^3 \end{aligned}$$



Gewicht / Weight: ca. 22 g / Satz

Werkstoff material	AL-Wert AL value nH	Induktion B flux density mT	Verlustleistung P power losses W/Satz W/set
Mf 196	1850 ± 25% 0,25 mT; 10 kHz; 25 °C	≥ 320 250 A/m; 16 kHz; 100 °C	≤ 0,7 200 mT; 25 kHz; 100 °C
Mf 198	1850 ± 25% 0,25 mT; 10 kHz; 25 °C	≥ 320 250 A/m; 16 kHz; 100 °C	≤ 0,47 200 mT; 25 kHz; 100 °C
Mf 198A	1850 ± 25% 0,25 mT; 10 kHz; 25 °C	≥ 320 250 A/m; 16 kHz; 100 °C	≤ 2,56 200 mT; 100 kHz; 100 °C
Mf 102	1850 ± 25% 0,25 mT; 10 kHz; 25 °C	≥ 320 250 A/m; 16 kHz; 100 °C	≤ 2,12 200 mT; 100 kHz; 100 °C
Mf 106	1850 ± 25% 0,25 mT; 10 kHz; 25 °C	≥ 330 250 A/m; 16 kHz; 100 °C	≤ 1,77 200 mT; 100 kHz; 100 °C
Mf 103	3300 ± 25% 0,25 mT; 10 kHz; 25 °C	nicht für Leistungsanwendungen not for power applications	

Der E 30/15/7 ist neben den in der Tabelle angeführten Werkstoffen auch aus anderen Werkstoffen erhältlich.
Nähere Informationen auf Anfrage.

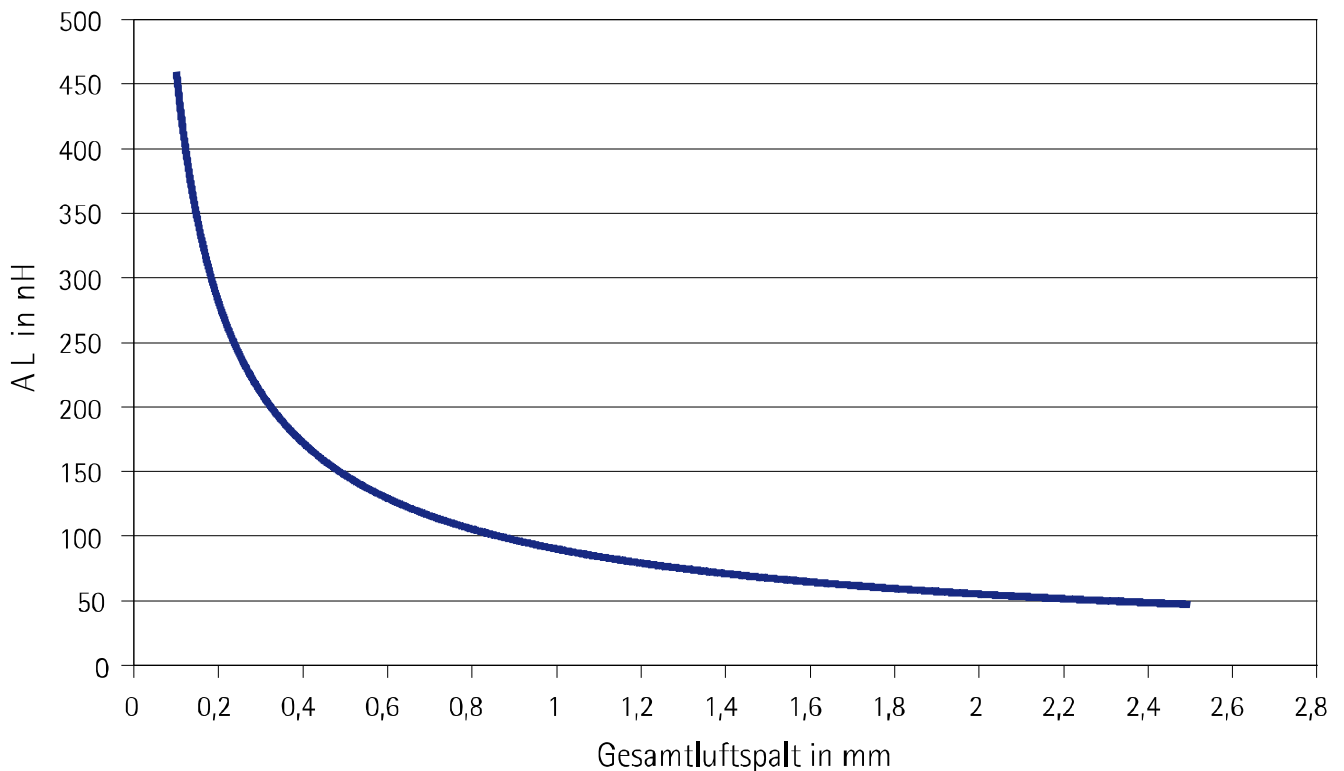
The E 30/15/7 is also available in other material grades which are not mentioned in the table.
Please ask for more information.



Der Kern kann mit verschiedenen Luftspalten oder AL-Werten geliefert werden. Die Toleranz des Luftspaltes richtet sich nach dessen Größe (siehe Seite 75). Den Zusammenhang zwischen Luftspalt und AL-Wert für 25 °C zeigt das Diagramm. (Werkstoffe Mf 196, Mf 198, Mf 198A, Mf 102 und Mf 106)

The core can be supplied with different air gaps or AL-values. The tolerance of the air gap depends on its value (see page 75). The dependence between the air gap and the AL-value at 25 °C is shown in the fig. (materials Mf 196, Mf 198, Mf 198A, Mf 102 and Mf 106)

E 30/15/7



Diagramm

Weitere Luftspalte auf Anfrage möglich.

Further air gaps on request.



E 30/15/12

Die Werte auf dieser Seite beziehen sich auf einen Kernsatz, bestehend aus 2 Kernen ohne Luftspalt. E-Kerne werden als Stück geliefert.

The values at this page refer to one core set, consisting of 2 cores without air gap. E cores are supplied as single pieces.

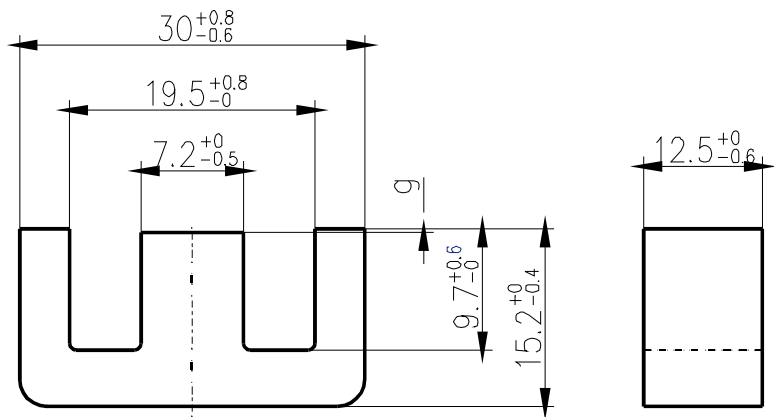
$$\sum l/A = 0,631 \text{ mm}^{-1}$$

$$l_e = 65,5 \text{ mm}$$

$$A_e = 103,7 \text{ mm}^2$$

$$A_{\min} = 84,8 \text{ mm}^2$$

$$V_e = 6793 \text{ mm}^3$$



Gewicht / Weight: ca. 38 g / Satz

Werkstoff material	AL-Wert AL value nH	Induktion B flux density mT	Verlustleistung P power losses W/Satz W/set
Mf 196	1850 ± 25% 0,25 mT; 10 kHz; 25 °C	≥ 320 250 A/m; 16 kHz; 100 °C	≤ 0,7 200 mT; 25 kHz; 100 °C
Mf 198	1850 ± 25% 0,25 mT; 10 kHz; 25 °C	≥ 320 250 A/m; 16 kHz; 100 °C	≤ 0,47 200 mT; 25 kHz; 100 °C
Mf 198A	1850 ± 25% 0,25 mT; 10 kHz; 25 °C	≥ 320 250 A/m; 16 kHz; 100 °C	≤ 2,56 200 mT; 100 kHz; 100 °C
Mf 102	1850 ± 25% 0,25 mT; 10 kHz; 25 °C	≥ 320 250 A/m; 16 kHz; 100 °C	≤ 2,12 200 mT; 100 kHz; 100 °C
Mf 106	1850 ± 25% 0,25 mT; 10 kHz; 25 °C	≥ 330 250 A/m; 16 kHz; 100 °C	≤ 1,77 200 mT; 100 kHz; 100 °C
Mf 108	1750 ± 25% 0,25 mT; 10 kHz; 25 °C	≥ 370 250 A/m; 16 kHz; 100 °C	≤ 2,12 200 mT; 100 kHz; 100 °C
Mf 95	2100 ± 25% 0,25 mT; 10 kHz; 25 °C	≥ 320 250 A/m; 16 kHz; 100 °C	≤ 2,12 200 mT; 100 kHz; 100 °C
Mf 103	3300 ± 25% 0,25 mT; 10 kHz; 25 °C	nicht für Leistungsanwendungen not for power applications	

Der E 30/15/12 ist neben den in der Tabelle angeführten Werkstoffen auch aus anderen Werkstoffen erhältlich.

Nähere Informationen auf Anfrage.

The E 30/15/12 is also available in other material grades which are not mentioned in the table.

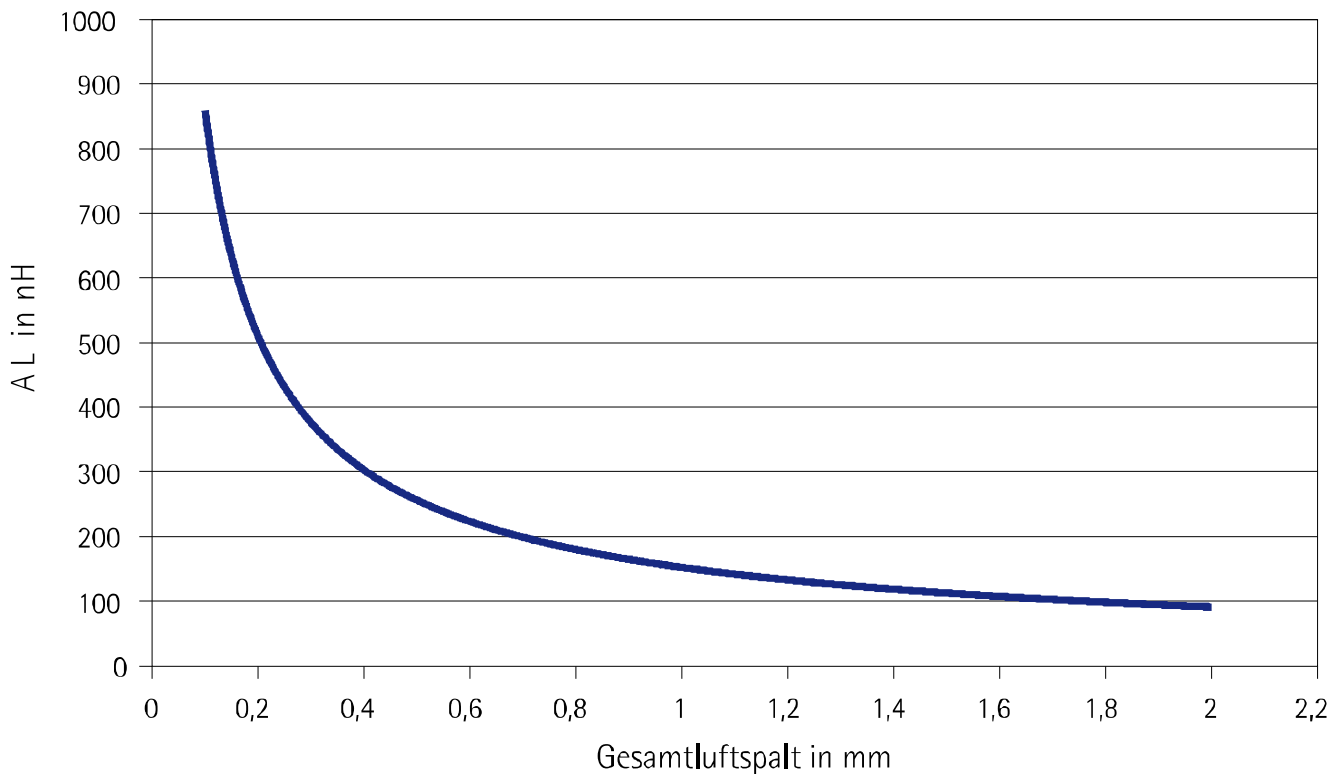
Please ask for more information.



Der Kern kann mit verschiedenen Luftspalten oder AL-Werten geliefert werden. Die Toleranz des Luftspaltes richtet sich nach dessen Größe (siehe Seite 75). Den Zusammenhang zwischen Luftspalt und AL-Wert für 25 °C zeigt das Diagramm. (Werkstoffe Mf 196, Mf 198, Mf 198A, Mf 102 und Mf 106)

The core can be supplied with different air gaps or AL-values. The tolerance of the air gap depends on its value (see page 75). The dependence between the air gap and the AL-value at 25 °C is shown in the fig. (materials Mf 196, Mf 198, Mf 198A, Mf 102 and Mf 106)

E 30/15/12



Diagramm

Weitere Luftspalte auf Anfrage möglich.

Further air gaps on request.



Die Werte auf dieser Seite beziehen sich auf einen Kernsatz, bestehend aus 2 Kernen ohne Luftspalt. EF-Kerne werden als Stück geliefert.

The values at this page refer to one core set, consisting of 2 cores without air gap. EF cores are supplied as single pieces.

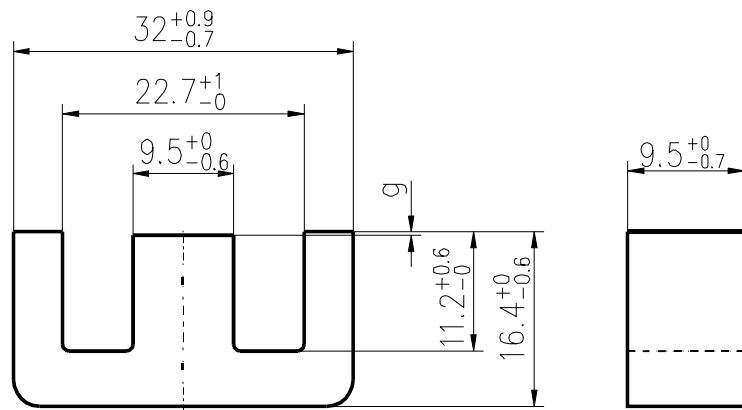
$$\sum l/A = 0,894 \text{ mm}^{-1}$$

$$l_e = 74,3 \text{ mm}$$

$$A_e = 83,2 \text{ mm}^2$$

$$A_{\min} = 81,4 \text{ mm}^2$$

$$V_e = 6180 \text{ mm}^3$$



Gewicht / Weight: ca. 34 g / Satz

Werkstoff material	AL-Wert AL value nH	Induktion B flux density mT	Verlustleistung P power losses W/Satz W/set
Mf 196	2200 ± 25% 0,25 mT; 10 kHz; 25 °C	≥ 320 250 A/m; 16 kHz; 100 °C	≤ 1,11 200 mT; 25 kHz; 100 °C
Mf 198	2200 ± 25% 0,25 mT; 10 kHz; 25 °C	≥ 320 250 A/m; 16 kHz; 100 °C	≤ 0,74 200 mT; 25 kHz; 100 °C
Mf 198A	2200 ± 25% 0,25 mT; 10 kHz; 25 °C	≥ 320 250 A/m; 16 kHz; 100 °C	≤ 4 200 mT; 100 kHz; 100 °C
Mf 102	2200 ± 25% 0,25 mT; 10 kHz; 25 °C	≥ 320 250 A/m; 16 kHz; 100 °C	≤ 3,33 200 mT; 100 kHz; 100 °C
Mf 106	2200 ± 25% 0,25 mT; 10 kHz; 25 °C	≥ 330 250 A/m; 16 kHz; 100 °C	≤ 2,78 200 mT; 100 kHz; 100 °C
Mf 108	2050 ± 25% 0,25 mT; 10 kHz; 25 °C	≥ 370 250 A/m; 16 kHz; 100 °C	≤ 3,34 200 mT; 100 kHz; 100 °C
Mf 95	2500 ± 25% 0,25 mT; 10 kHz; 25 °C	≥ 320 250 A/m; 16 kHz; 100 °C	≤ 3,34 200 mT; 100 kHz; 100 °C

Der EF 32/16/9 ist neben den in der Tabelle angeführten Werkstoffen auch aus anderen Werkstoffen erhältlich.

Nähere Informationen auf Anfrage.

The EF 32/16/9 is also available in other material grades which are not mentioned in the table.

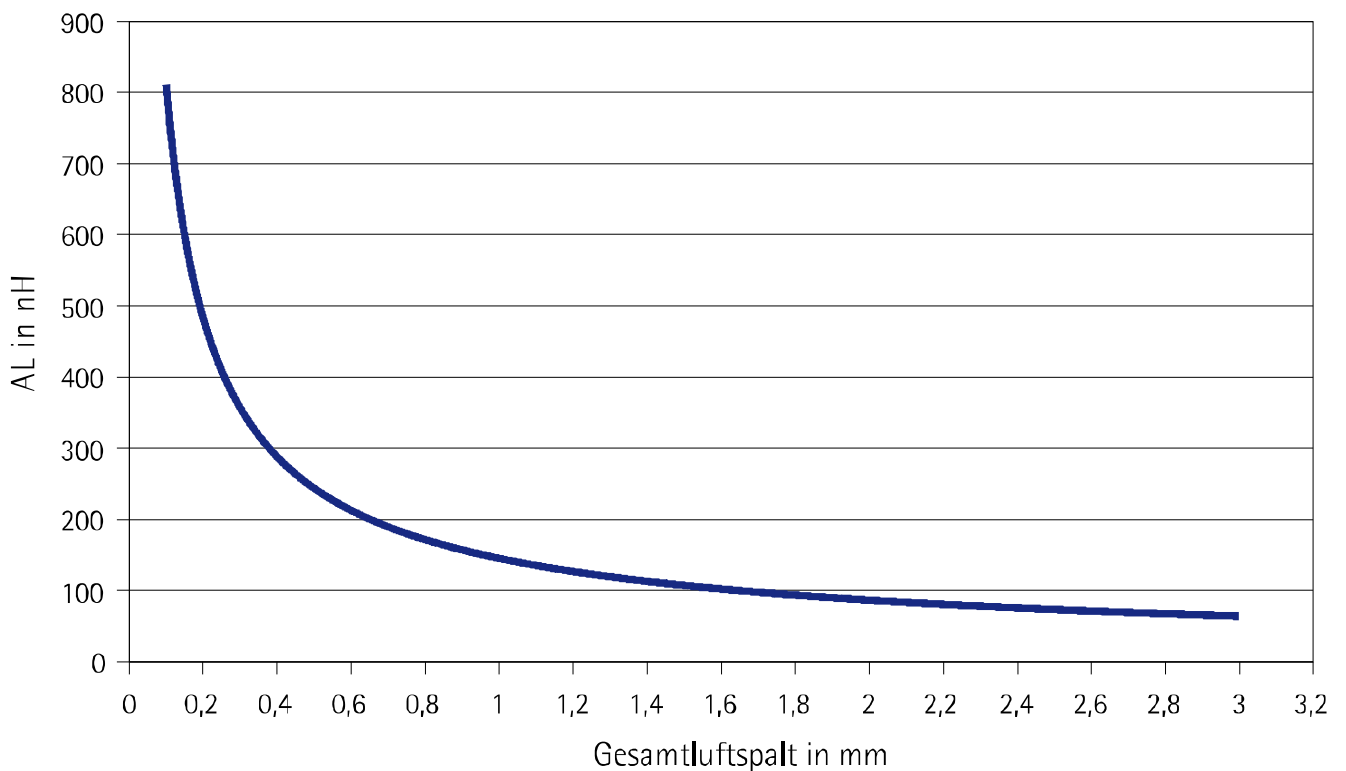
Please ask for more information.



Der Kern kann mit verschiedenen Luftspalten oder AL-Werten geliefert werden. Die Toleranz des Luftspaltes richtet sich nach dessen Größe (siehe Seite 75). Den Zusammenhang zwischen Luftspalt und AL-Wert für 25 °C zeigt das Diagramm. (Werkstoffe Mf 196, Mf 198, Mf 198A, Mf 102 und Mf 106)

The core can be supplied with different air gaps or AL-values. The tolerance of the air gap depends on its value (see page 75). The dependence between the air gap and the AL-value at 25 °C is shown in the fig. (materials Mf 196, Mf 198, Mf 198A, Mf 102 and Mf 106)

EF 32/16/9



Diagramm

Weitere Luftspalte auf Anfrage möglich.

Further air gaps on request.



EF 32/16/11

Die Werte auf dieser Seite beziehen sich auf einen Kernsatz, bestehend aus 2 Kernen ohne Luftspalt. EF-Kerne werden als Stück geliefert.

The values at this page refer to one core set, consisting of 2 cores without air gap. EF cores are supplied as single pieces.

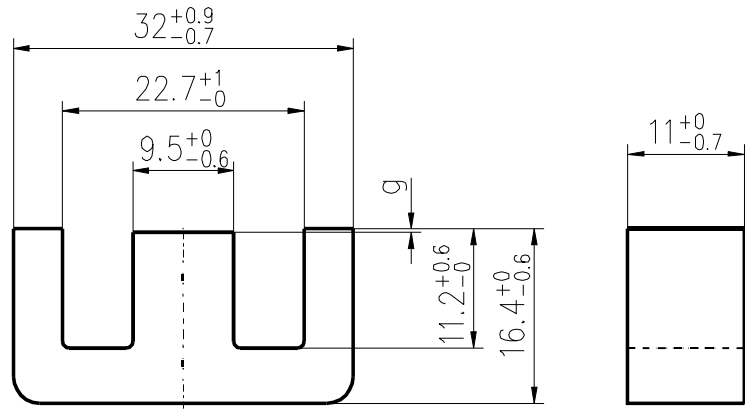
$$\sum l/A = 0,768 \text{ mm}^{-1}$$

$$l_e = 74,3 \text{ mm}$$

$$A_e = 96,8 \text{ mm}^2$$

$$A_{\min} = 94,8 \text{ mm}^2$$

$$V_e = 7190 \text{ mm}^3$$



Gewicht / Weight: ca. 36 g / Satz

Werkstoff material	AL-Wert AL value nH	Induktion B flux density mT	Verlustleistung P power losses W/Satz W/set
Mf 198	2500 ± 25% 0,25 mT; 10 kHz; 25 °C	≥ 320 250 A/m; 16 kHz; 100 °C	≤ 0,86 200 mT; 25 kHz; 100 °C
Mf 198A	2500 ± 25% 0,25 mT; 10 kHz; 25 °C	≥ 320 250 A/m; 16 kHz; 100 °C	≤ 4,67 200 mT; 100 kHz; 100 °C
Mf 102	2500 ± 25% 0,25 mT; 10 kHz; 25 °C	≥ 320 250 A/m; 16 kHz; 100 °C	≤ 3,9 200 mT; 100 kHz; 100 °C
Mf 106	2500 ± 25% 0,25 mT; 10 kHz; 25 °C	≥ 330 250 A/m; 16 kHz; 100 °C	≤ 3,3 200 mT; 100 kHz; 100 °C
Mf 108	2350 ± 25% 0,25 mT; 10 kHz; 25 °C	≥ 370 250 A/m; 16 kHz; 100 °C	≤ 3,88 200 mT; 100 kHz; 100 °C
Mf 95	2800 ± 25% 0,25 mT; 10 kHz; 25 °C	≥ 320 250 A/m; 16 kHz; 100 °C	≤ 3,88 200 mT; 100 kHz; 100 °C

Der EF 32/16/11 ist neben den in der Tabelle angeführten Werkstoffen auch aus anderen Werkstoffen erhältlich.

Nähere Informationen auf Anfrage.

The EF 32/16/11 is also available in other material grades which are not mentioned in the table.

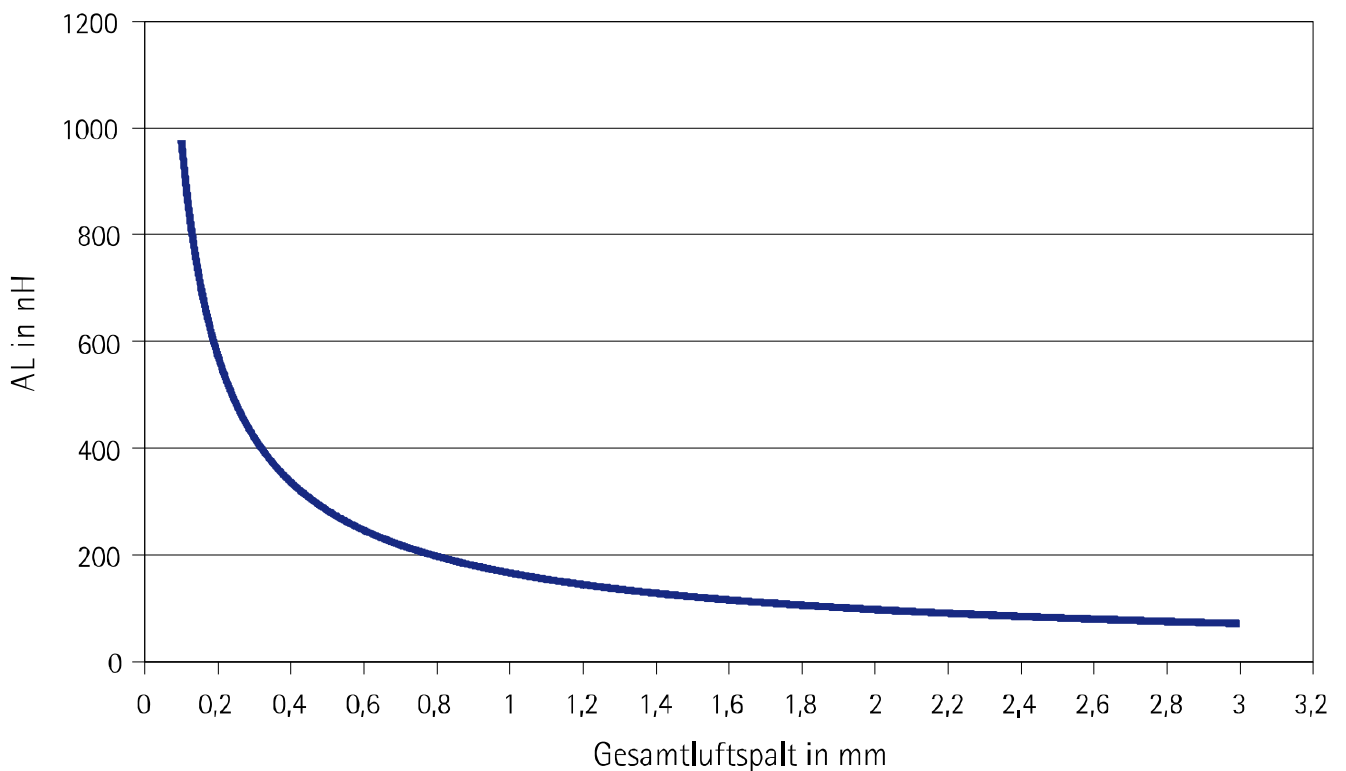
Please ask for more information.



Der Kern kann mit verschiedenen Luftspalten oder AL-Werten geliefert werden. Die Toleranz des Luftspaltes richtet sich nach dessen Größe (siehe Seite 75). Den Zusammenhang zwischen Luftspalt und AL-Wert für 25 °C zeigt das Diagramm. (Werkstoffe Mf 196, Mf 198, Mf 198A, Mf 102 und Mf 106)

The core can be supplied with different air gaps or AL-values. The tolerance of the air gap depends on its value (see page 75). The dependence between the air gap and the AL-value at 25 °C is shown in the fig. (materials Mf 196, Mf 198, Mf 198A, Mf 102 and Mf 106)

EF 32/16/11



Diagramm

Weitere Luftspalte auf Anfrage möglich.

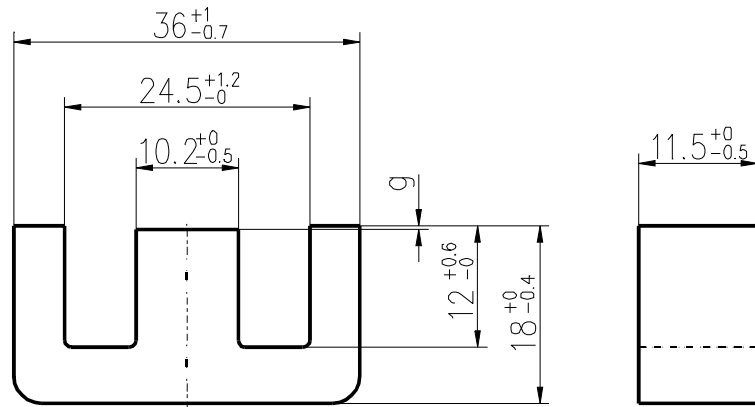
Further air gaps on request.



Die Werte auf dieser Seite beziehen sich auf einen Kernsatz, bestehend aus 2 Kernen ohne Luftspalt. E-Kerne werden als Stück geliefert.

The values at this page refer to one core set, consisting of 2 cores without air gap. E cores are supplied as single pieces.

$$\begin{aligned} \sum l/A &= 0,680 \text{ mm}^{-1} \\ l_e &= 81,1 \text{ mm} \\ A_e &= 119,2 \text{ mm}^2 \\ A_{\min} &= 111,9 \text{ mm}^2 \\ V_e &= 9670 \text{ mm}^3 \end{aligned}$$



Gewicht / Weight: ca. 50 g / Satz

Werkstoff material	AL-Wert AL value nH	Induktion B flux density mT	Verlustleistung P power losses W/Satz W/set
Mf 196	3150 ± 25% 0,25 mT; 10 kHz; 25 °C	≥ 320 250 A/m; 16 kHz; 100 °C	≤ 1,74 200 mT; 25 kHz; 100 °C
Mf 198	3150 ± 25% 0,25 mT; 10 kHz; 25 °C	≥ 320 250 A/m; 16 kHz; 100 °C	≤ 1,16 200 mT; 25 kHz; 100 °C
Mf 198A	3150 ± 25% 0,25 mT; 10 kHz; 25 °C	≥ 320 250 A/m; 16 kHz; 100 °C	≤ 6,3 200 mT; 100 kHz; 100 °C
Mf 102	3150 ± 25% 0,25 mT; 10 kHz; 25 °C	≥ 320 250 A/m; 16 kHz; 100 °C	≤ 5,3 200 mT; 100 kHz; 100 °C
Mf 106	3150 ± 25% 0,25 mT; 10 kHz; 25 °C	≥ 330 250 A/m; 16 kHz; 100 °C	≤ 4,35 200 mT; 100 kHz; 100 °C
Mf 108	2950 ± 25% 0,25 mT; 10 kHz; 25 °C	≥ 370 250 A/m; 16 kHz; 100 °C	≤ 5,22 200 mT; 100 kHz; 100 °C
Mf 95	3550 ± 25% 0,25 mT; 10 kHz; 25 °C	≥ 320 250 A/m; 16 kHz; 100 °C	≤ 5,22 200 mT; 100 kHz; 100 °C

Der E 36/18/11 ist neben den in der Tabelle angeführten Werkstoffen auch aus anderen Werkstoffen erhältlich.
Nähere Informationen auf Anfrage.

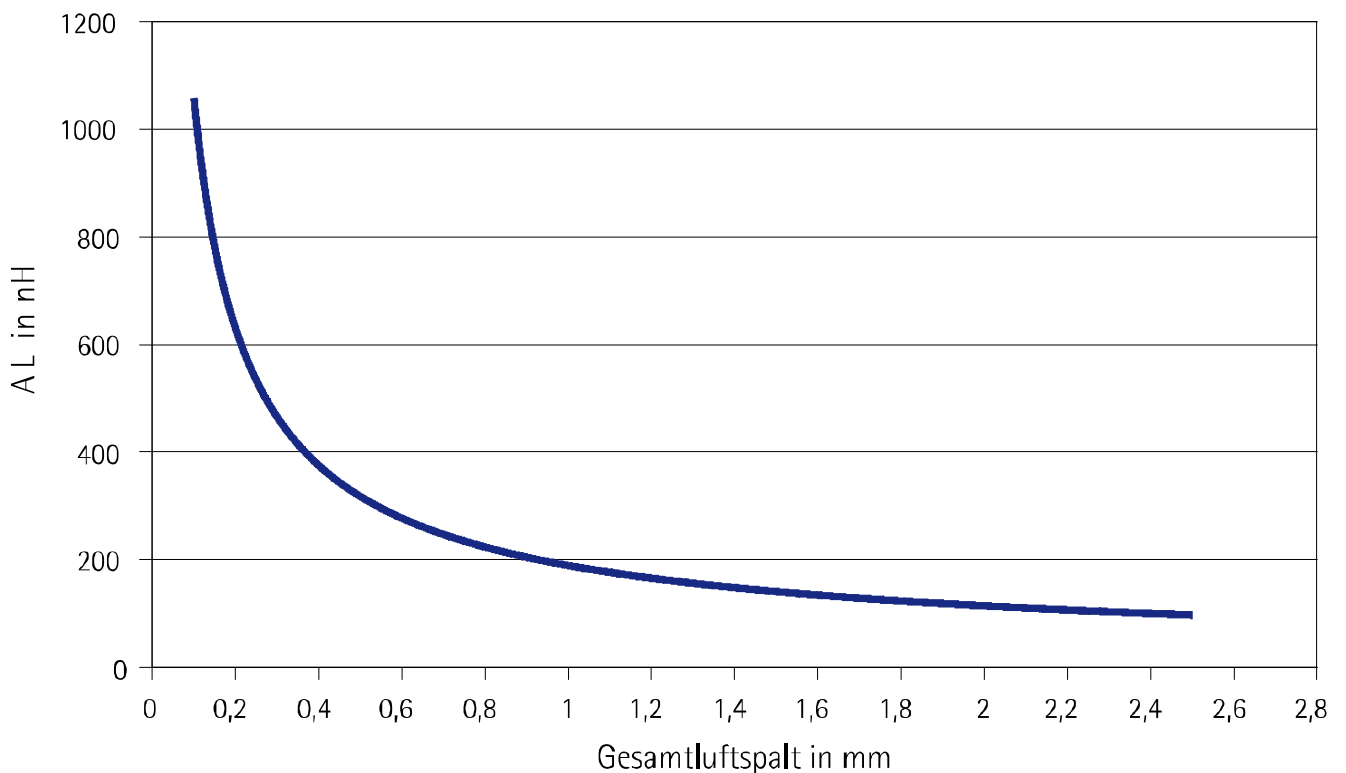
The E 36/18/11 is also available in other material grades which are not mentioned in the table.
Please ask for more information.



Der Kern kann mit verschiedenen Luftspalten oder AL-Werten geliefert werden. Die Toleranz des Luftspaltes richtet sich nach dessen Größe (siehe Seite 75). Den Zusammenhang zwischen Luftspalt und AL-Wert für 25 °C zeigt das Diagramm. (Werkstoffe Mf 196, Mf 198, Mf 198A, Mf 102 und Mf 106)

The core can be supplied with different air gaps or AL-values. The tolerance of the air gap depends on its value (see page 75). The dependence between the air gap and the AL-value at 25 °C is shown in the fig. (materials Mf 196, Mf 198, Mf 198A, Mf 102 and Mf 106)

E 36/18/11



Diagramm

Weitere Luftspalte auf Anfrage möglich.

Further air gaps on request.

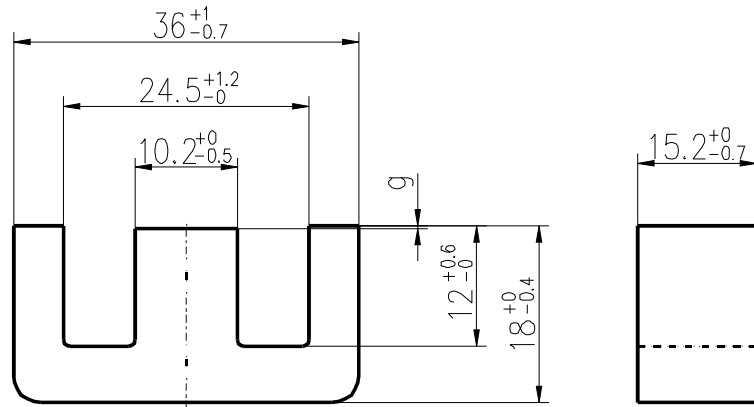


E 36/18/15

Die Werte auf dieser Seite beziehen sich auf einen Kernsatz, bestehend aus 2 Kernen ohne Luftspalt. E-Kerne werden als Stück geliefert.

The values at this page refer to one core set, consisting of 2 cores without air gap. E cores are supplied as single pieces.

$$\begin{aligned} \sum l/A &= 0,496 \text{ mm}^{-1} \\ l_e &= 79,9 \text{ mm} \\ A_e &= 161,2 \text{ mm}^2 \\ A_{\min} &= 144,0 \text{ mm}^2 \\ V_e &= 12900 \text{ mm}^3 \end{aligned}$$



Gewicht / Weight: ca. 64 g / Satz

Werkstoff material	AL-Wert AL value nH	Induktion B flux density mT	Verlustleistung P power losses W/Satz W/set
Mf 196	4100 ± 25% 0,25 mT; 10 kHz; 25 °C	≥ 320 250 A/m; 16 kHz; 100 °C	≤ 2,32 200 mT; 25 kHz; 100 °C
Mf 198	4100 ± 25% 0,25 mT; 10 kHz; 25 °C	≥ 320 250 A/m; 16 kHz; 100 °C	≤ 1,55 200 mT; 25 kHz; 100 °C
Mf 198A	4100 ± 25% 0,25 mT; 10 kHz; 25 °C	≥ 320 250 A/m; 16 kHz; 100 °C	≤ 8,4 200 mT; 100 kHz; 100 °C
Mf 102	4100 ± 25% 0,25 mT; 10 kHz; 25 °C	≥ 320 250 A/m; 16 kHz; 100 °C	≤ 7,0 200 mT; 100 kHz; 100 °C
Mf 106	4100 ± 25% 0,25 mT; 10 kHz; 25 °C	≥ 330 250 A/m; 16 kHz; 100 °C	≤ 5,8 200 mT; 100 kHz; 100 °C
Mf 108	3850 ± 25% 0,25 mT; 10 kHz; 25 °C	≥ 370 250 A/m; 16 kHz; 100 °C	≤ 6,97 200 mT; 100 kHz; 100 °C
Mf 95	4600 ± 25% 0,25 mT; 10 kHz; 25 °C	≥ 320 250 A/m; 16 kHz; 100 °C	≤ 6,97 200 mT; 100 kHz; 100 °C

Der E 36/18/15 ist neben den in der Tabelle angeführten Werkstoffen auch aus anderen Werkstoffen erhältlich.

Nähere Informationen auf Anfrage.

The E 36/18/15 is also available in other material grades which are not mentioned in the table.

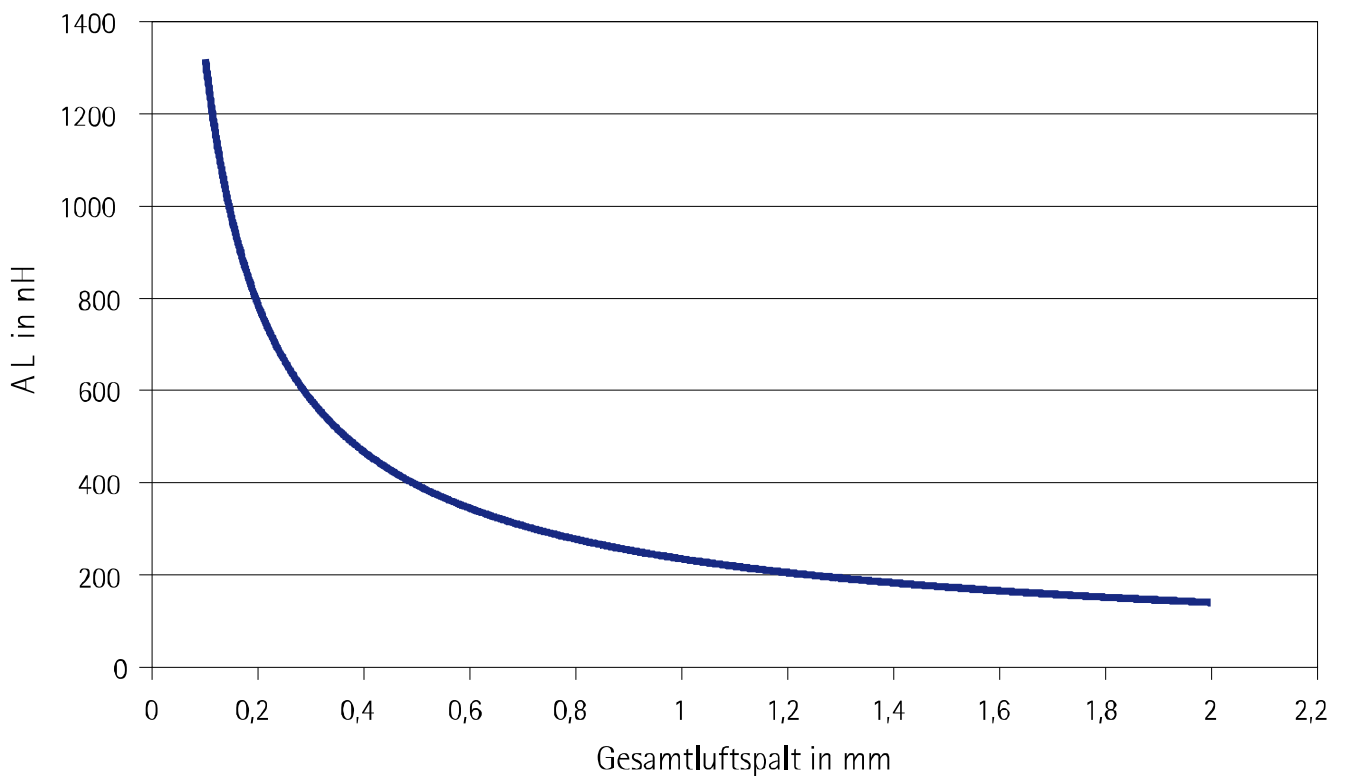
Please ask for more information.



Der Kern kann mit verschiedenen Luftspalten oder AL-Werten geliefert werden. Die Toleranz des Luftspaltes richtet sich nach dessen Größe (siehe Seite 75). Den Zusammenhang zwischen Luftspalt und AL-Wert für 25 °C zeigt das Diagramm. (Werkstoffe Mf 196, Mf 198, Mf 198A, Mf 102 und Mf 106)

The core can be supplied with different air gaps or AL-values. The tolerance of the air gap depends on its value (see page 75). The dependence between the air gap and the AL-value at 25 °C is shown in the fig. (materials Mf 196, Mf 198, Mf 198A, Mf 102 and Mf 106)

E 36/18/15



Diagramm

Weitere Luftspalte auf Anfrage möglich.

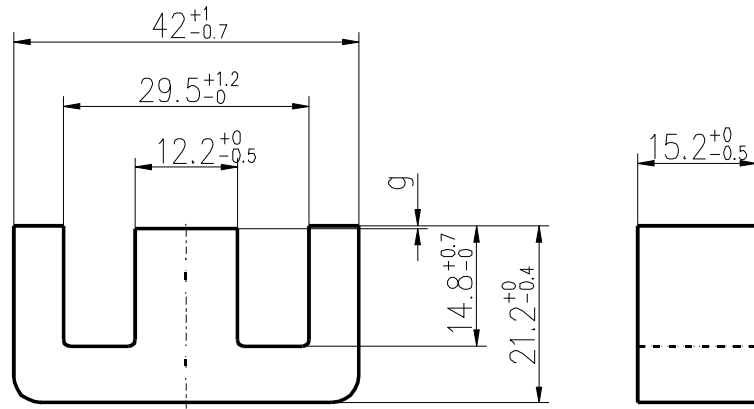
Further air gaps on request.



Die Werte auf dieser Seite beziehen sich auf einen Kernsatz, bestehend aus 2 Kernen ohne Luftspalt. E-Kerne werden als Stück geliefert.

The values at this page refer to one core set, consisting of 2 cores without air gap. E cores are supplied as single pieces.

$$\begin{aligned} \sum I/A &= 0,547 \text{ mm}^{-1} \\ I_e &= 97,4 \text{ mm} \\ A_e &= 178 \text{ mm}^2 \\ A_{\text{min}} &= 175 \text{ mm}^2 \\ V_e &= 17340 \text{ mm}^3 \end{aligned}$$



Gewicht / Weight: ca. 90 g / Satz

Werkstoff material	AL-Wert AL value nH	Induktion B flux density mT	Verlustleistung P power losses W/Satz W/set
Mf 196	3700 ± 25% 0,25 mT; 10 kHz; 25 °C	≥ 320 250 A/m; 16 kHz; 100 °C	≤ 3,1 200 mT; 25 kHz; 100 °C
Mf 198	3700 ± 25% 0,25 mT; 10 kHz; 25 °C	≥ 320 250 A/m; 16 kHz; 100 °C	≤ 2,1 200 mT; 25 kHz; 100 °C
Mf 198A	3700 ± 25% 0,25 mT; 10 kHz; 25 °C	≥ 320 250 A/m; 16 kHz; 100 °C	≤ 11,3 200 mT; 100 kHz; 100 °C
Mf 102	3700 ± 25% 0,25 mT; 10 kHz; 25 °C	≥ 320 250 A/m; 16 kHz; 100 °C	≤ 9,4 200 mT; 100 kHz; 100 °C
Mf 104	3400 ± 25% 0,25 mT; 10 kHz; 25 °C	≥ 370 250 A/m; 16 kHz; 100 °C	≤ 1,9 200 mT; 25 kHz; 100 °C
Mf 106	3600 ± 25% 0,25 mT; 10 kHz; 25 °C	≥ 330 250 A/m; 16 kHz; 100 °C	≤ 7,8 200 mT; 100 kHz; 100 °C
Mf 108	3400 ± 25% 0,25 mT; 10 kHz; 25 °C	≥ 370 250 A/m; 16 kHz; 100 °C	≤ 9,36 200 mT; 100 kHz; 100 °C
Mf 95	4100 ± 25% 0,25 mT; 10 kHz; 25 °C	≥ 320 250 A/m; 16 kHz; 100 °C	≤ 9,36 200 mT; 100 kHz; 100 °C

Der E 42/21/15 ist neben den in der Tabelle angeführten Werkstoffen auch aus anderen Werkstoffen erhältlich.

Nähere Informationen auf Anfrage.

The E 42/21/15 is also available in other material grades which are not mentioned in the table.

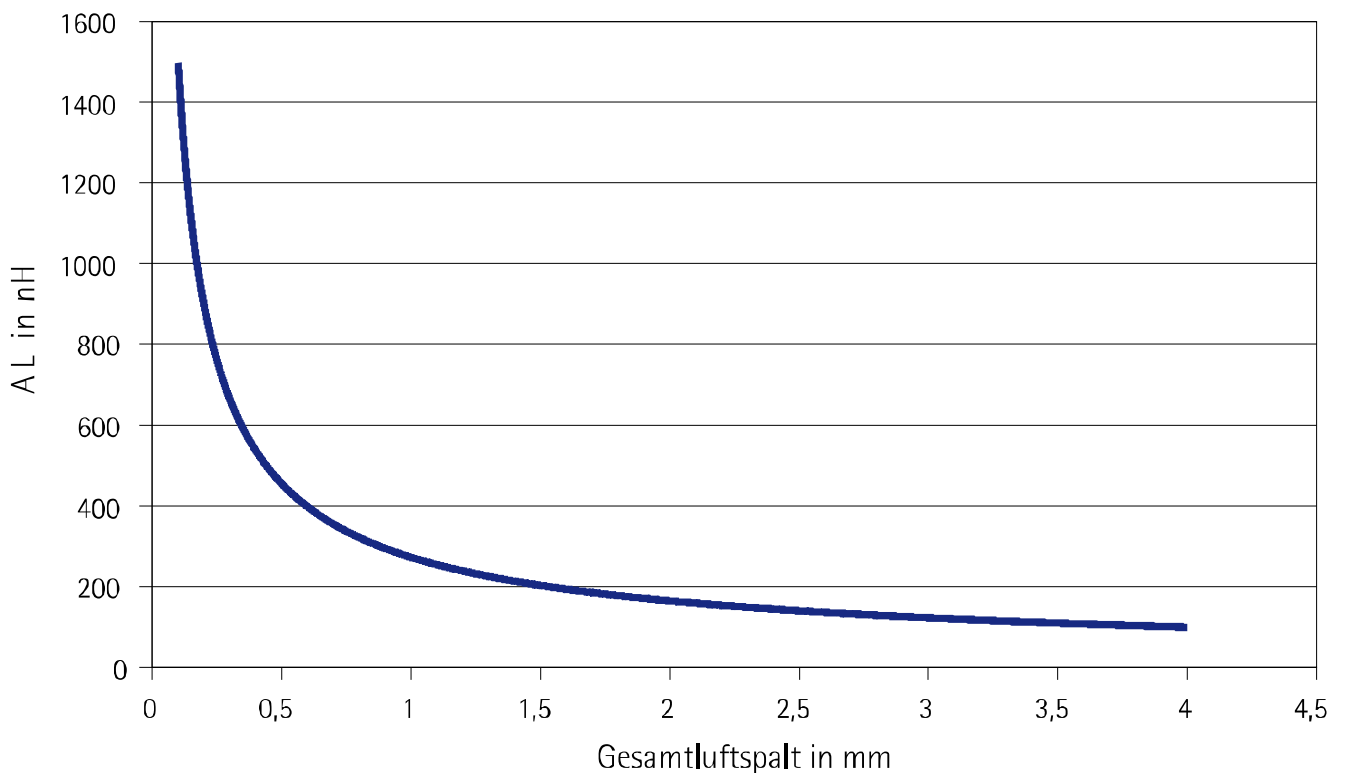
Please ask for more information.



Der Kern kann mit verschiedenen Luftspalten oder AL-Werten geliefert werden. Die Toleranz des Luftspaltes richtet sich nach dessen Größe (siehe Seite 75). Den Zusammenhang zwischen Luftspalt und AL-Wert für 25 °C zeigt das Diagramm. (Werkstoffe Mf 196, Mf 198, Mf 198A, Mf 102 und Mf 106)

The core can be supplied with different air gaps or AL-values. The tolerance of the air gap depends on its value (see page 75). The dependence between the air gap and the AL-value at 25 °C is shown in the fig. (materials Mf 196, Mf 198, Mf 198A, Mf 102 and Mf 106)

E 42/21/15



Diagramm

Weitere Luftspalte auf Anfrage möglich.

Further air gaps on request.

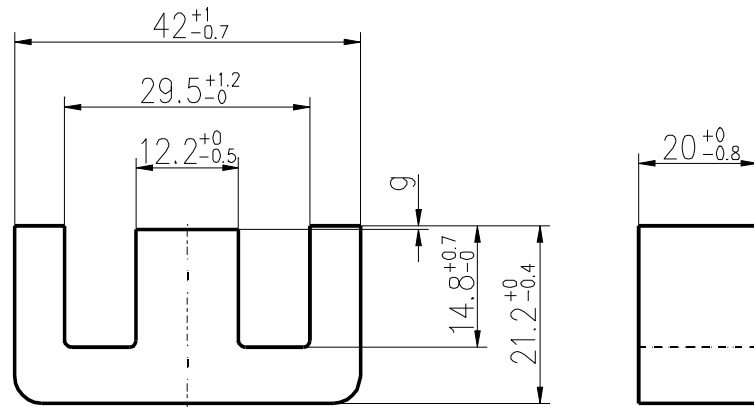


E 42/21/20

Die Werte auf dieser Seite beziehen sich auf einen Kernsatz, bestehend aus 2 Kernen ohne Luftspalt. E-Kerne werden als Stück geliefert.

The values at this page refer to one core set, consisting of 2 cores without air gap. E cores are supplied as single pieces.

$$\begin{aligned} \sum l/A &= 0,417 \text{ mm}^{-1} \\ l_e &= 97,4 \text{ mm} \\ A_e &= 233 \text{ mm}^2 \\ A_{\min} &= 229 \text{ mm}^2 \\ V_e &= 22730 \text{ mm}^3 \end{aligned}$$



Gewicht / Weight: ca. 120 g / Satz

Werkstoff material	AL-Wert AL value nH	Induktion B flux density mT	Verlustleistung P power losses W/Satz W/set
Mf 196	5000 ± 25% 0,25 mT; 10 kHz; 25 °C	≥ 320 250 A/m; 16 kHz; 100 °C	≤ 4,1 200 mT; 25 kHz; 100 °C
Mf 198	5000 ± 25% 0,25 mT; 10 kHz; 25 °C	≥ 320 250 A/m; 16 kHz; 100 °C	≤ 2,7 200 mT; 25 kHz; 100 °C
Mf 198A	5000 ± 25% 0,25 mT; 10 kHz; 25 °C	≥ 320 250 A/m; 16 kHz; 100 °C	≤ 14,8 200 mT; 100 kHz; 100 °C
Mf 102	5000 ± 25% 0,25 mT; 10 kHz; 25 °C	≥ 320 250 A/m; 16 kHz; 100 °C	≤ 12,3 200 mT; 100 kHz; 100 °C
Mf 104	4500 ± 25% 0,25 mT; 10 kHz; 25 °C	≥ 370 250 A/m; 16 kHz; 100 °C	≤ 2,5 200 mT; 25 kHz; 100 °C
Mf 106	5000 ± 25% 0,25 mT; 10 kHz; 25 °C	≥ 330 250 A/m; 16 kHz; 100 °C	≤ 10,32 200 mT; 100 kHz; 100 °C
Mf 108	4500 ± 25% 0,25 mT; 10 kHz; 25 °C	≥ 370 250 A/m; 16 kHz; 100 °C	≤ 13,00 200 mT; 100 kHz; 100 °C
Mf 95	5400 ± 25% 0,25 mT; 10 kHz; 25 °C	≥ 320 250 A/m; 16 kHz; 100 °C	≤ 12,27 200 mT; 100 kHz; 100 °C

Der E 42/21/20 ist neben den in der Tabelle angeführten Werkstoffen auch aus anderen Werkstoffen erhältlich.

Nähere Informationen auf Anfrage.

The E 42/21/20 is also available in other material grades which are not mentioned in the table.

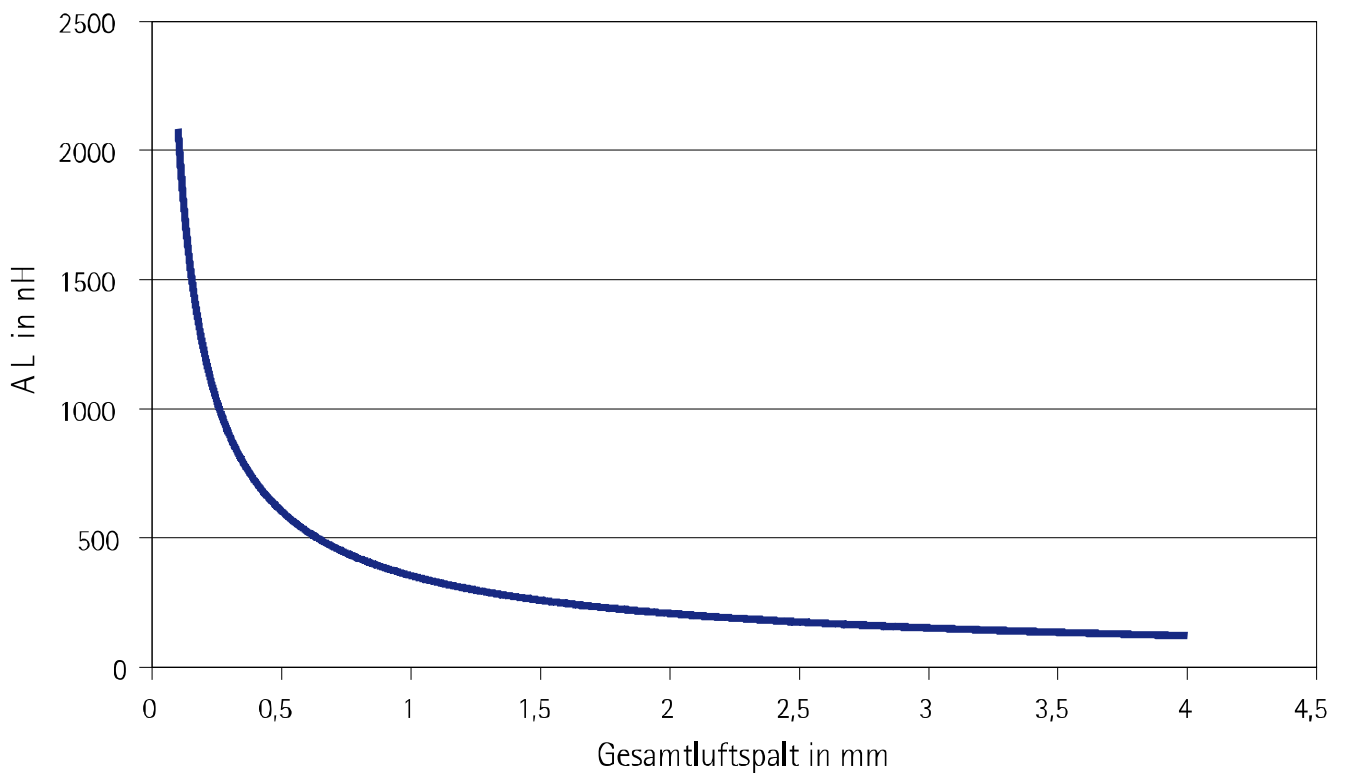
Please ask for more information.



Der Kern kann mit verschiedenen Luftspalten oder AL-Werten geliefert werden. Die Toleranz des Luftspaltes richtet sich nach dessen Größe (siehe Seite 75). Den Zusammenhang zwischen Luftspalt und AL-Wert für 25 °C zeigt das Diagramm. (Werkstoffe Mf 196, Mf 198, Mf 198A, Mf 102 und Mf 106)

The core can be supplied with different air gaps or AL-values. The tolerance of the air gap depends on its value (see page 75). The dependence between the air gap and the AL-value at 25 °C is shown in the fig. (materials Mf 196, Mf 198, Mf 198A, Mf 102 and Mf 106)

E 42/21/20



Diagramm

Weitere Luftspalte auf Anfrage möglich.

Further air gaps on request.

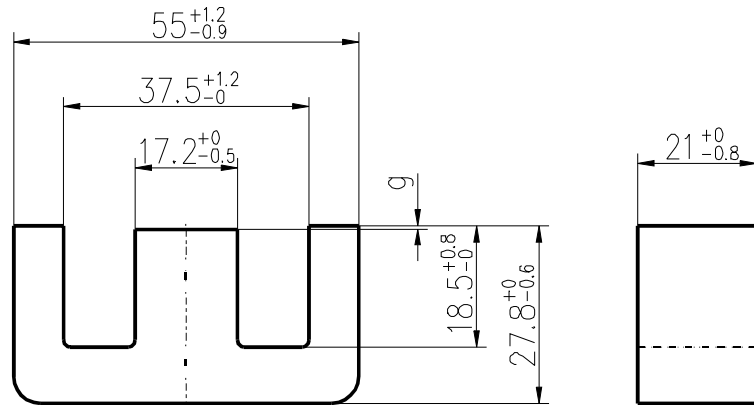


E 55/28/21

Die Werte auf dieser Seite beziehen sich auf einen Kernsatz, bestehend aus 2 Kernen ohne Luftspalt. E-Kerne werden als Stück geliefert.

The values at this page refer to one core set, consisting of 2 cores without air gap. E cores are supplied as single pieces.

$$\begin{aligned} \sum l/A &= 0,352 \text{ mm}^{-1} \\ l_e &= 124 \text{ mm} \\ A_e &= 351 \text{ mm}^2 \\ A_{\min} &= 349 \text{ mm}^2 \\ V_e &= 43400 \text{ mm}^3 \end{aligned}$$



Gewicht / Weight: ca. 220 g / Satz

Werkstoff material	AL-Wert AL value nH	Induktion B flux density mT	Verlustleistung P power losses W/Satz W/set
Mf 196	6500 ± 25% 0,25 mT; 10 kHz; 25 °C	≥ 320 250 A/m; 16 kHz; 100 °C	≤ 7,8 200 mT; 25 kHz; 100 °C
Mf 198A	6500 ± 25% 0,25 mT; 10 kHz; 25 °C	≥ 320 250 A/m; 16 kHz; 100 °C	≤ 28,1 200 mT; 100 kHz; 100 °C
Mf 102	6500 ± 25% 0,25 mT; 10 kHz; 25 °C	≥ 320 250 A/m; 16 kHz; 100 °C	≤ 23,4 200 mT; 100 kHz; 100 °C
Mf 104	6100 ± 25% 0,25 mT; 10 kHz; 25 °C	≥ 370 250 A/m; 16 kHz; 100 °C	≤ 4,75 200 mT; 25 kHz; 100 °C
Mf 106	6500 ± 25% 0,25 mT; 10 kHz; 25 °C	≥ 330 250 A/m; 16 kHz; 100 °C	≤ 20,0 200 mT; 100 kHz; 100 °C
Mf 108	6100 ± 25% 0,25 mT; 10 kHz; 25 °C	≥ 370 250 A/m; 16 kHz; 100 °C	≤ 23,45 200 mT; 100 kHz; 100 °C
Mf 95	7300 ± 25% 0,25 mT; 10 kHz; 25 °C	≥ 320 250 A/m; 16 kHz; 100 °C	≤ 23,45 200 mT; 100 kHz; 100 °C

Der E 55/28/21 ist neben den in der Tabelle angeführten Werkstoffen auch aus anderen Werkstoffen erhältlich.
Nähere Informationen auf Anfrage.

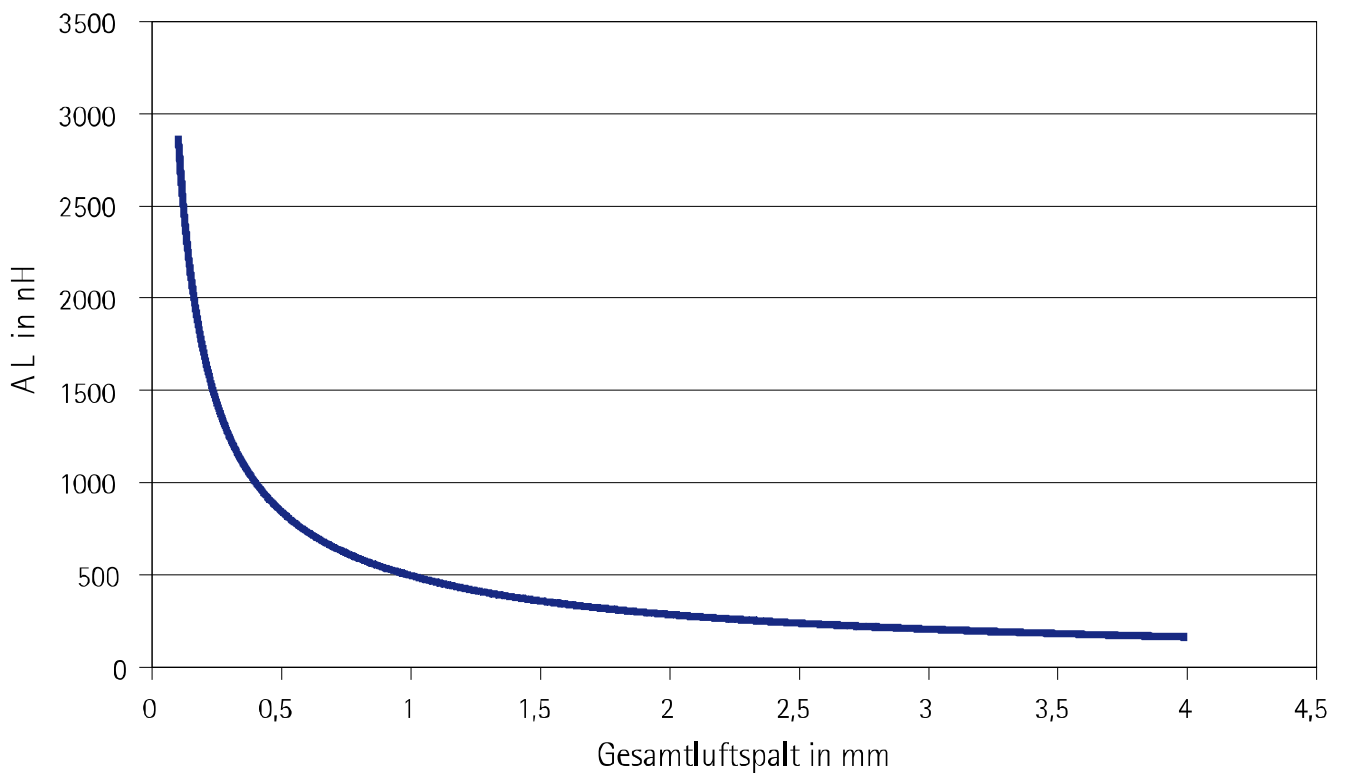
The E 55/28/21 is also available in other material grades which are not mentioned in the table.
Please ask for more information.



Der Kern kann mit verschiedenen Luftspalten oder AL-Werten geliefert werden. Die Toleranz des Luftspaltes richtet sich nach dessen Größe (siehe Seite 75). Den Zusammenhang zwischen Luftspalt und AL-Wert für 25 °C zeigt das Diagramm. (Werkstoffe Mf 196, Mf 198, Mf 198A, Mf 102 und Mf 106)

The core can be supplied with different air gaps or AL-values. The tolerance of the air gap depends on its value (see page 75). The dependence between the air gap and the AL-value at 25 °C is shown in the fig. (materials Mf 196, Mf 198, Mf 198A, Mf 102 and Mf 106)

E 55/28/21



Diagramm

Weitere Luftspalte auf Anfrage möglich.

Further air gaps on request.

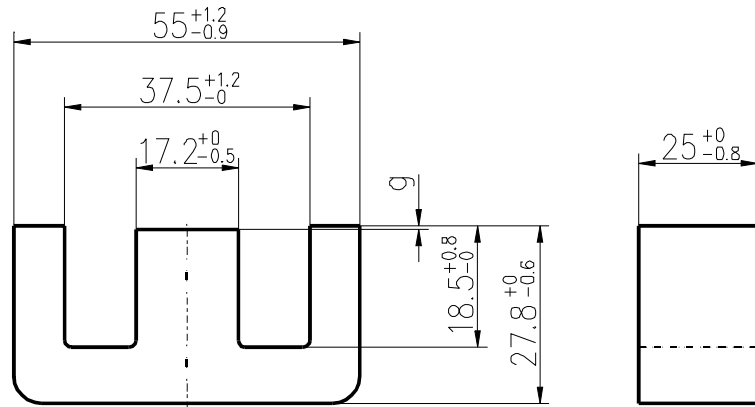


E 55/28/25

Die Werte auf dieser Seite beziehen sich auf einen Kernsatz, bestehend aus 2 Kernen ohne Luftspalt. E-Kerne werden als Stück geliefert.

The values at this page refer to one core set, consisting of 2 cores without air gap. E cores are supplied as single pieces.

$$\begin{aligned} \sum l/A &= 0,295 \text{ mm}^{-1} \\ l_e &= 124 \text{ mm} \\ A_e &= 420 \text{ mm}^2 \\ A_{\min} &= 417 \text{ mm}^2 \\ V_e &= 51860 \text{ mm}^3 \end{aligned}$$



Gewicht / Weight: ca. 250 g / Satz

Werkstoff material	AL-Wert AL value nH	Induktion B flux density mT	Verlustleistung P power losses W/Satz W/set
Mf 196	6800 ± 25% 0,25 mT; 10 kHz; 25 °C	≥ 320 250 A/m; 16 kHz; 100 °C	≤ 9,4 200 mT; 25 kHz; 100 °C
Mf 198A	7100 ± 25% 0,25 mT; 10 kHz; 25 °C	≥ 320 250 A/m; 16 kHz; 100 °C	≤ 33,7 200 mT; 100 kHz; 100 °C
Mf 102	7100 ± 25% 0,25 mT; 10 kHz; 25 °C	≥ 320 250 A/m; 16 kHz; 100 °C	≤ 28,0 200 mT; 100 kHz; 100 °C
Mf 106	7100 ± 25% 0,25 mT; 10 kHz; 25 °C	≥ 330 250 A/m; 16 kHz; 100 °C	≤ 23,5 200 mT; 100 kHz; 100 °C
Mf 108	6500 ± 25% 0,25 mT; 10 kHz; 25 °C	≥ 370 250 A/m; 16 kHz; 100 °C	≤ 28,0 200 mT; 100 kHz; 100 °C
Mf 95	7800 ± 25% 0,25 mT; 10 kHz; 25 °C	≥ 320 250 A/m; 16 kHz; 100 °C	≤ 28,0 200 mT; 100 kHz; 100 °C

Der E 55/28/25 ist neben den in der Tabelle angeführten Werkstoffen auch aus anderen Werkstoffen erhältlich.

Nähere Informationen auf Anfrage.

The E 55/28/25 is also available in other material grades which are not mentioned in the table.

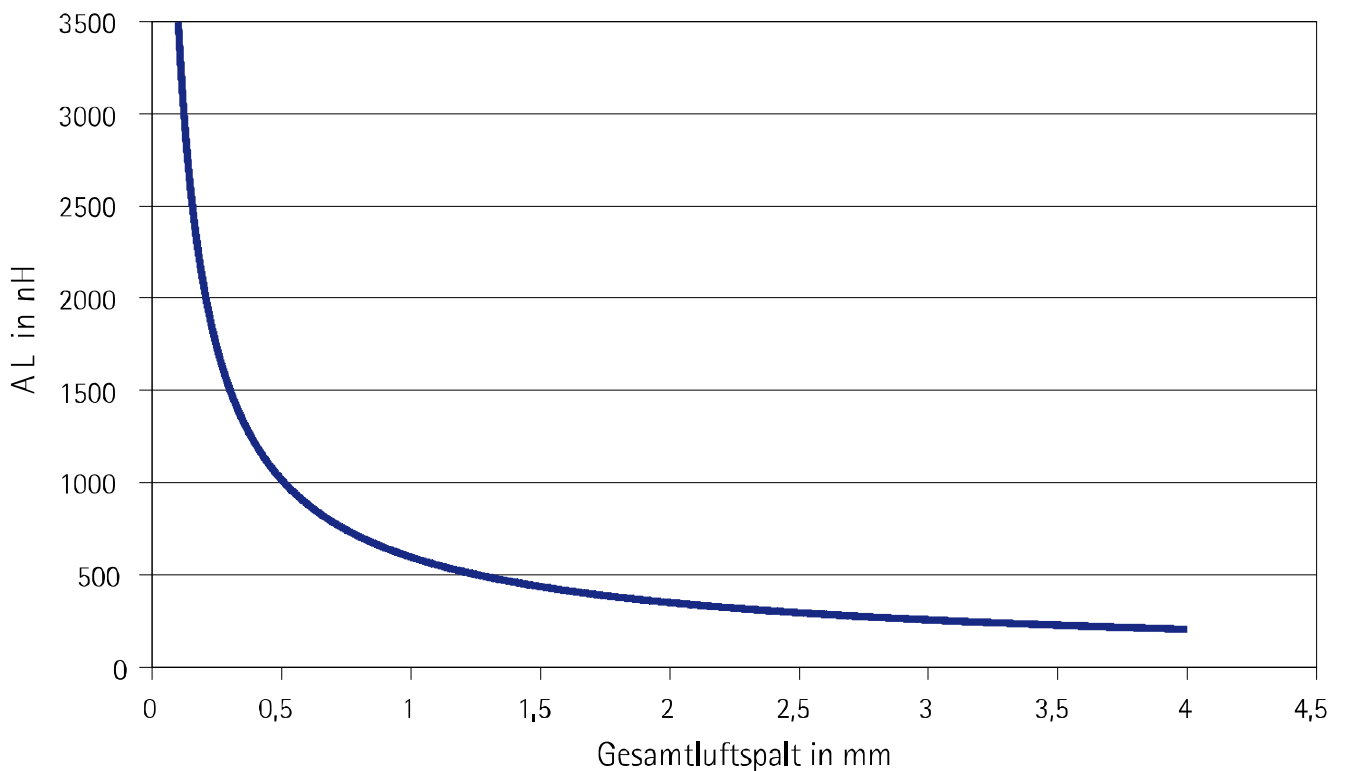
Please ask for more information.



Der Kern kann mit verschiedenen Luftspalten oder AL-Werten geliefert werden. Die Toleranz des Luftspaltes richtet sich nach dessen Größe (siehe Seite 75). Den Zusammenhang zwischen Luftspalt und AL-Wert für 25 °C zeigt das Diagramm. (Werkstoffe Mf 196, Mf 198, Mf 198A, Mf 102 und Mf 106)

The core can be supplied with different air gaps or AL-values. The tolerance of the air gap depends on its value (see page 75). The dependence between the air gap and the AL-value at 25 °C is shown in the fig. (materials Mf 196, Mf 198, Mf 198A, Mf 102 and Mf 106)

E 55/28/25



Diagramm

Weitere Luftspalte auf Anfrage möglich.

Further air gaps on request.



E 65/32/27

Die Werte auf dieser Seite beziehen sich auf einen Kernsatz, bestehend aus 2 Kernen ohne Luftspalt. E-Kerne werden als Stück geliefert.

The values at this page refer to one core set, consisting of 2 cores without air gap. E cores are supplied as single pieces.

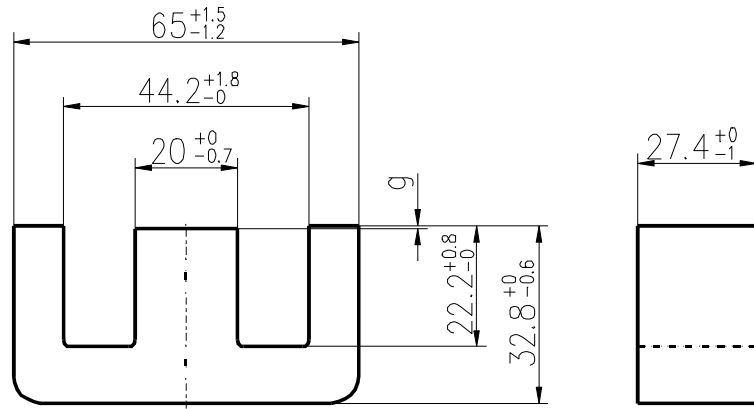
$$\sum I/A = 0,275 \text{ mm}^{-1}$$

$$l_e = 147 \text{ mm}$$

$$A_e = 533 \text{ mm}^2$$

$$A_{\min} = 529 \text{ mm}^2$$

$$V_e = 78420 \text{ mm}^3$$



Gewicht / Weight: ca. 400 g / Satz

Werkstoff material	AL-Wert AL value nH	Induktion B flux density mT	Verlustleistung P power losses W/Satz W/set
Mf 196	8000 ± 25% 0,25 mT; 10 kHz; 25 °C	≥ 320 250 A/m; 16 kHz; 100 °C	≤ 14,2 200 mT; 25 kHz; 100 °C
Mf 198A	8000 ± 25% 0,25 mT; 10 kHz; 25 °C	≥ 320 250 A/m; 16 kHz; 100 °C	≤ 51,4 200 mT; 100 kHz; 100 °C
Mf 102	8000 ± 25% 0,25 mT; 10 kHz; 25 °C	≥ 320 250 A/m; 16 kHz; 100 °C	≤ 43 200 mT; 100 kHz; 100 °C
Mf 104	7000 ± 25% 0,25 mT; 10 kHz; 25 °C	≥ 370 250 A/m; 16 kHz; 100 °C	≤ 8,7 200 mT; 25 kHz; 100 °C
Mf 106	8000 ± 25% 0,25 mT; 10 kHz; 25 °C	≥ 330 250 A/m; 16 kHz; 100 °C	≤ 36 200 mT; 100 kHz; 100 °C
Mf 108	7000 ± 25% 0,25 mT; 10 kHz; 25 °C	≥ 370 250 A/m; 16 kHz; 100 °C	≤ 45,5 200 mT; 100 kHz; 100 °C
Mf 95	9000 ± 25% 0,25 mT; 10 kHz; 25 °C	≥ 320 250 A/m; 16 kHz; 100 °C	≤ 42,35 200 mT; 100 kHz; 100 °C

Der E 65/32/27 ist neben den in der Tabelle angeführten Werkstoffen auch aus anderen Werkstoffen erhältlich.

Nähere Informationen auf Anfrage.

The E 65/32/27 is also available in other material grades which are not mentioned in the table.

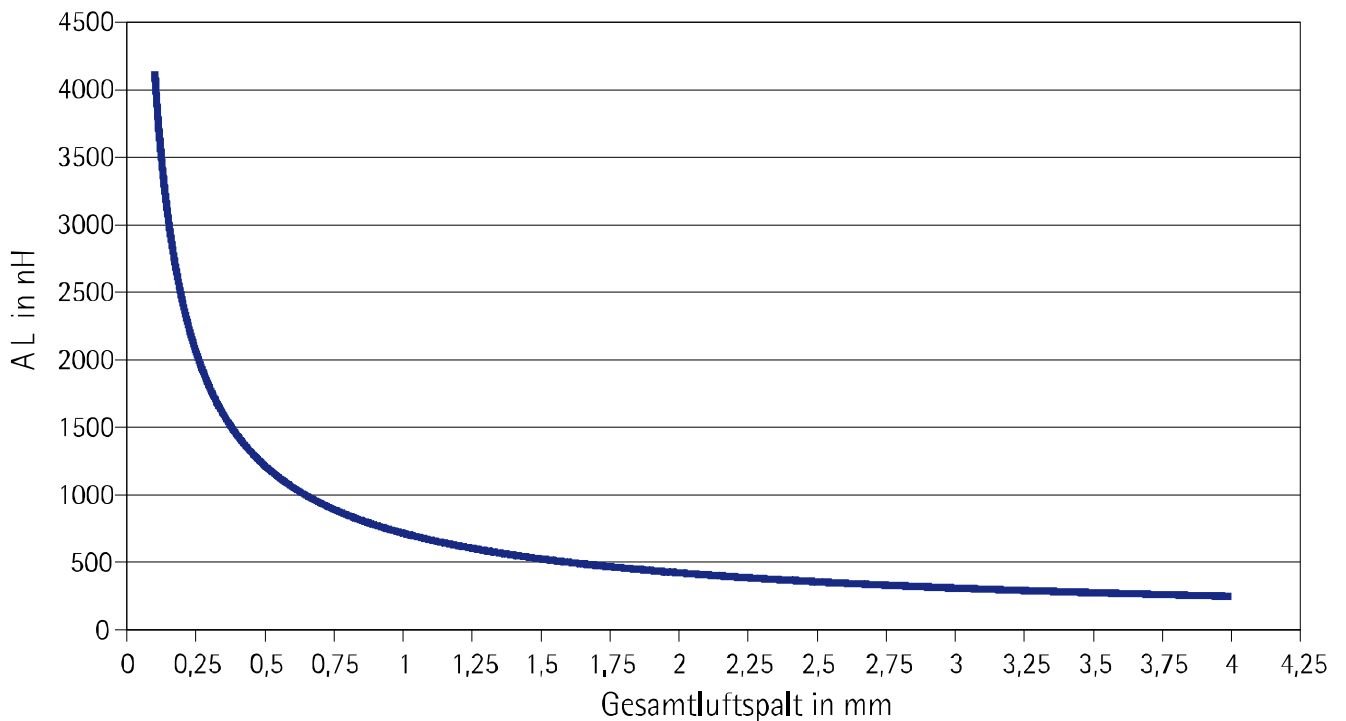
Please ask for more information.



Der Kern kann mit verschiedenen Luftspalten oder AL-Werten geliefert werden. Die Toleranz des Luftspaltes richtet sich nach dessen Größe (siehe Seite 75). Den Zusammenhang zwischen Luftspalt und AL-Wert für 25 °C zeigt das Diagramm. (Werkstoffe Mf 196, Mf 198, Mf 198A, Mf 102 und Mf 106)

The core can be supplied with different air gaps or AL-values. The tolerance of the air gap depends on its value (see page 75). The dependence between the air gap and the AL-value at 25 °C is shown in the fig. (materials Mf 196, Mf 198, Mf 198A, Mf 102 and Mf 106)

E 65/32/27



Diagramm

Weitere Luftspalte auf Anfrage möglich.

Further air gaps on request.



Die Werte auf dieser Seite beziehen sich auf einen Kernsatz, bestehend aus 2 Kernen ohne Luftspalt. E-Kerne werden als Stück geliefert.

The values at this page refer to one core set, consisting of 2 cores without air gap. E cores are supplied as single pieces.

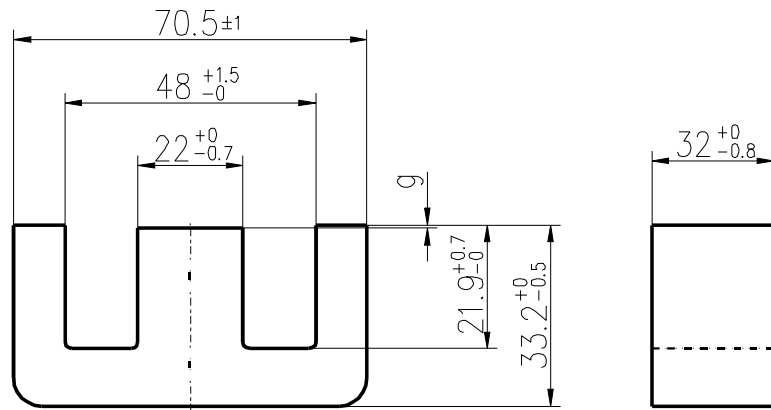
$$\sum I/A = 0,220 \text{ mm}^{-1}$$

$$l_e = 150 \text{ mm}$$

$$A_e = 683 \text{ mm}^2$$

$$A_{\min} = 676 \text{ mm}^2$$

$$V_e = 102400 \text{ mm}^3$$



Gewicht / Weight: ca. 520 g / Satz

Werkstoff material	AL-Wert AL value nH	Induktion B flux density mT	Verlustleistung P power losses W/Satz W/set
Mf 196	9500 ± 25% 0,25 mT; 10 kHz; 25 °C	≥ 320 250 A/m; 16 kHz; 100 °C	≤ 18,4 200 mT; 25 kHz; 100 °C
Mf 198A	9500 ± 25% 0,25 mT; 10 kHz; 25 °C	≥ 320 250 A/m; 16 kHz; 100 °C	≤ 11,3 100 mT; 100 kHz; 100 °C
Mf 102	9500 ± 25% 0,25 mT; 10 kHz; 25 °C	≥ 320 250 A/m; 16 kHz; 100 °C	≤ 10,2 100 mT; 100 kHz; 100 °C
Mf 104	8600 ± 25% 0,25 mT; 10 kHz; 25 °C	≥ 360 250 A/m; 16 kHz; 100 °C	≤ 13,3 200 mT; 25 kHz; 100 °C
Mf 106	8550 ± 25% 0,25 mT; 10 kHz; 25 °C	≥ 330 250 A/m; 16 kHz; 100 °C	≤ 7,17 200 mT; 25 kHz; 100 °C
Mf 108	8000 ± 25% 0,25 mT; 10 kHz; 25 °C	≥ 370 250 A/m; 16 kHz; 100 °C	≤ 9,22 200 mT; 25 kHz; 100 °C
Mf 95	9600 ± 25% 0,25 mT; 10 kHz; 25 °C	≥ 320 250 A/m; 16 kHz; 100 °C	≤ 9,22 200 mT; 25 kHz; 100 °C

Der E 70/33/32 ist neben den in der Tabelle angeführten Werkstoffen auch aus anderen Werkstoffen erhältlich.

Nähere Informationen auf Anfrage.

The E 70/33/32 is also available in other material grades which are not mentioned in the table.

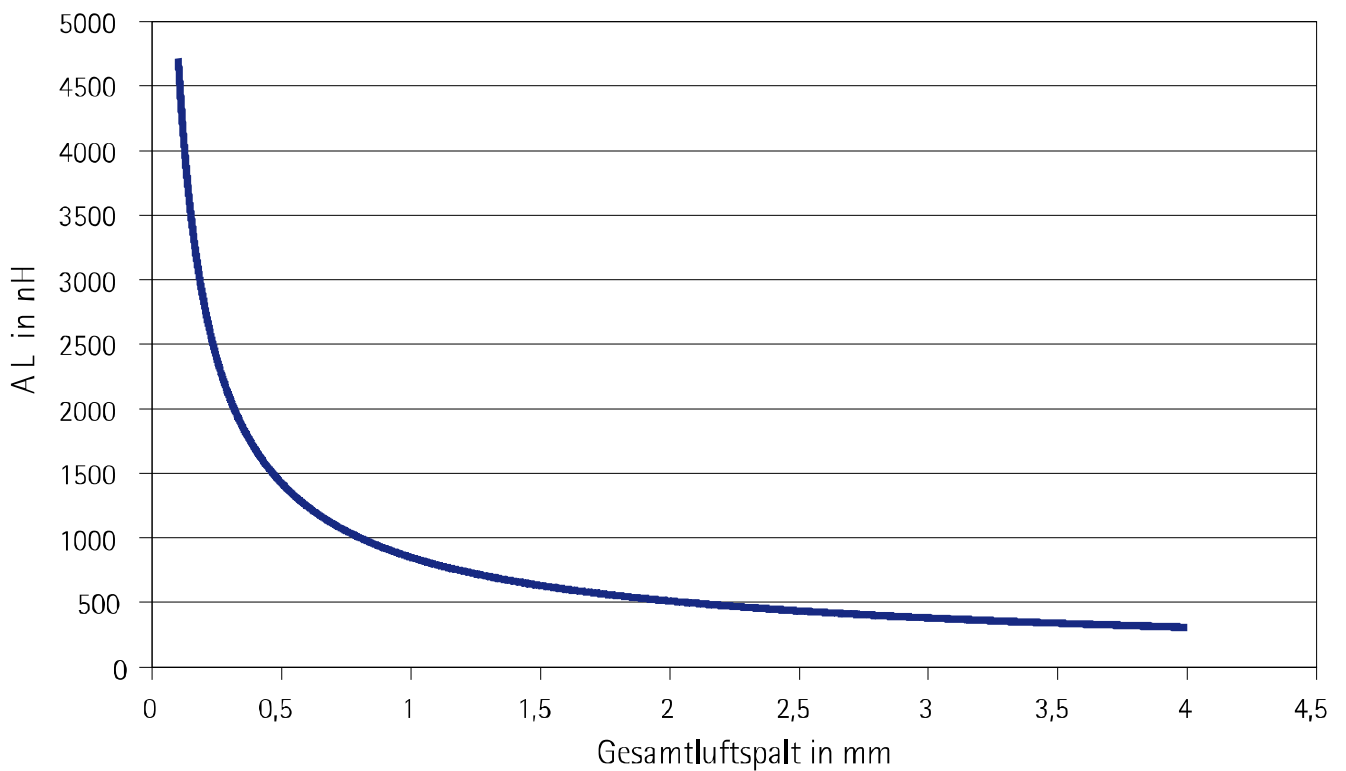
Please ask for more information.



Der Kern kann mit verschiedenen Luftspalten oder AL-Werten geliefert werden. Die Toleranz des Luftspaltes richtet sich nach dessen Größe (siehe Seite 75). Den Zusammenhang zwischen Luftspalt und AL-Wert für 25 °C zeigt das Diagramm. (Werkstoffe Mf 196, Mf 198, Mf 198A, Mf 102 und Mf 106)

The core can be supplied with different air gaps or AL-values. The tolerance of the air gap depends on its value (see page 75). The dependence between the air gap and the AL-value at 25 °C is shown in the fig. (materials Mf 196, Mf 198, Mf 198A, Mf 102 and Mf 106)

E 70/33/32



Diagramm

Weitere Luftspalte auf Anfrage möglich.

Further air gaps on request.



E 80/38/20

Die Werte auf dieser Seite beziehen sich auf einen Kernsatz, bestehend aus 2 Kernen ohne Luftspalt. E-Kerne werden als Stück geliefert.

The values at this page refer to one core set, consisting of 2 cores without air gap. E cores are supplied as single pieces.

$$\sum I/A = 0,474 \text{ mm}^{-1}$$

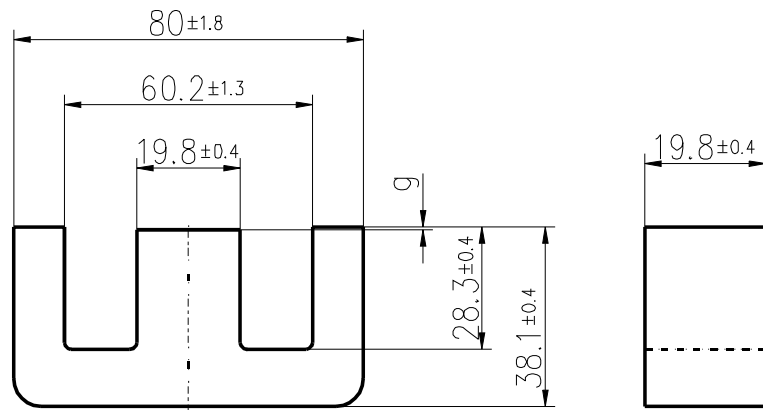
$$l_e = 185 \text{ mm}$$

$$A_e = 390 \text{ mm}^2$$

$$A_{\min} = 384 \text{ mm}^2$$

$$V_e = 72000 \text{ mm}^3$$

Gewicht / Weight: ca. 360 g / Satz



Werkstoff material	AL-Wert AL value nH	Induktion B flux density mT	Verlustleistung P power losses W/Satz W/set
Mf 196	4200 ± 25% 0,25 mT; 10 kHz; 25 °C	≥ 320 250 A/m; 16 kHz; 100 °C	≤ 13 200 mT; 25 kHz; 100 °C
Mf 198A	4200 ± 25% 0,25 mT; 10 kHz; 25 °C	≥ 320 250 A/m; 16 kHz; 100 °C	≤ 8 100 mT; 100 kHz; 100 °C
Mf 102	4200 ± 25% 0,25 mT; 10 kHz; 25 °C	≥ 320 250 A/m; 16 kHz; 100 °C	≤ 7,2 100 mT; 100 kHz; 100 °C
Mf 106	4250 ± 25% 0,25 mT; 10 kHz; 25 °C	≥ 330 250 A/m; 16 kHz; 100 °C	≤ 5,76 100 mT; 100 kHz; 100 °C
Mf 108	4000 ± 25% 0,25 mT; 10 kHz; 25 °C	≥ 370 250 A/m; 16 kHz; 100 °C	≤ 7,2 100 mT; 100 kHz; 100 °C
Mf 95	4800 ± 25% 0,25 mT; 10 kHz; 25 °C	≥ 320 250 A/m; 16 kHz; 100 °C	≤ 7,2 100 mT; 100 kHz; 100 °C

Der E 80/38/20 ist neben den in der Tabelle angeführten Werkstoffen auch aus anderen Werkstoffen erhältlich.

Nähere Informationen auf Anfrage.

The E 80/38/20 is also available in other material grades which are not mentioned in the table.

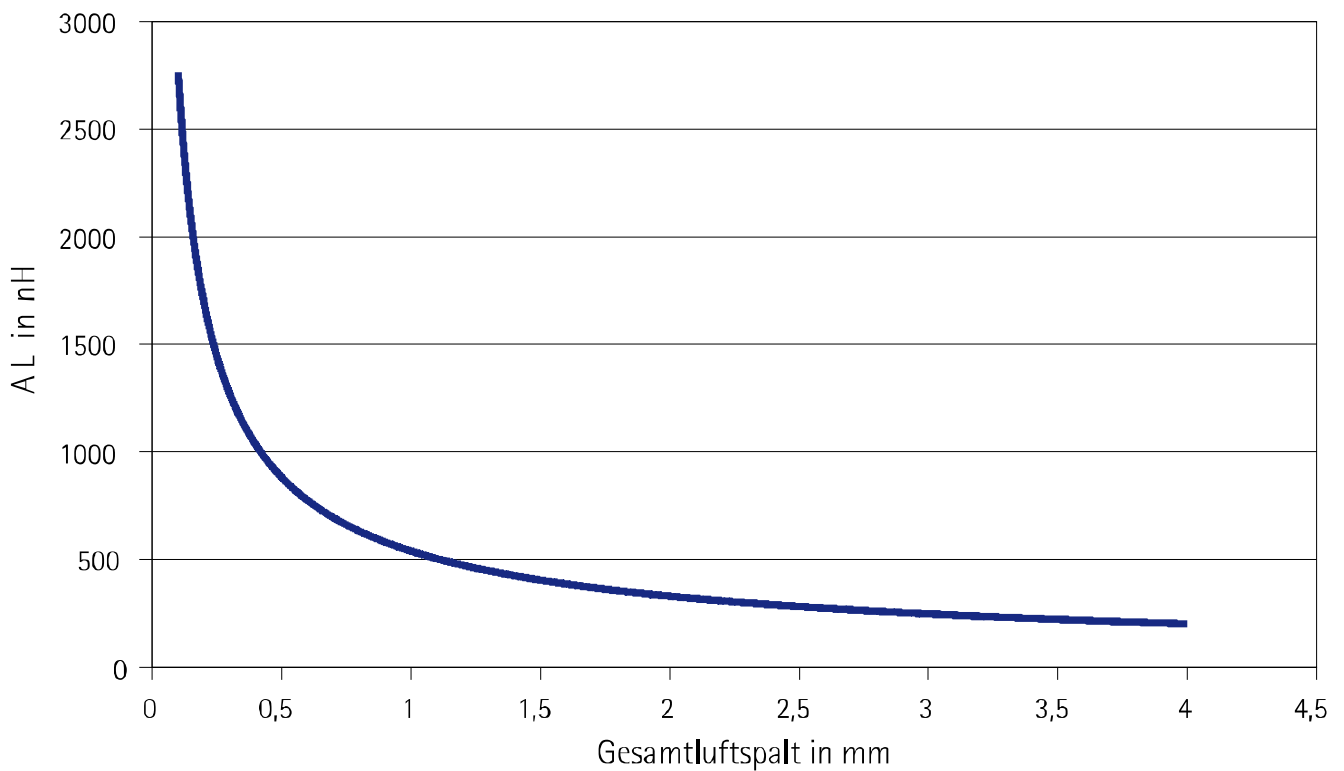
Please ask for more information.



Der Kern kann mit verschiedenen Luftspalten oder AL-Werten geliefert werden. Die Toleranz des Luftspaltes richtet sich nach dessen Größe (siehe Seite 75). Den Zusammenhang zwischen Luftspalt und AL-Wert für 25 °C zeigt das Diagramm. (Werkstoffe Mf 196, Mf 198, Mf 198A, Mf 102 und Mf 106)

The core can be supplied with different air gaps or AL-values. The tolerance of the air gap depends on its value (see page 75). The dependence between the air gap and the AL-value at 25 °C is shown in the fig. (materials Mf 196, Mf 198, Mf 198A, Mf 102 and Mf 106)

E 80/38/20



Diagramm

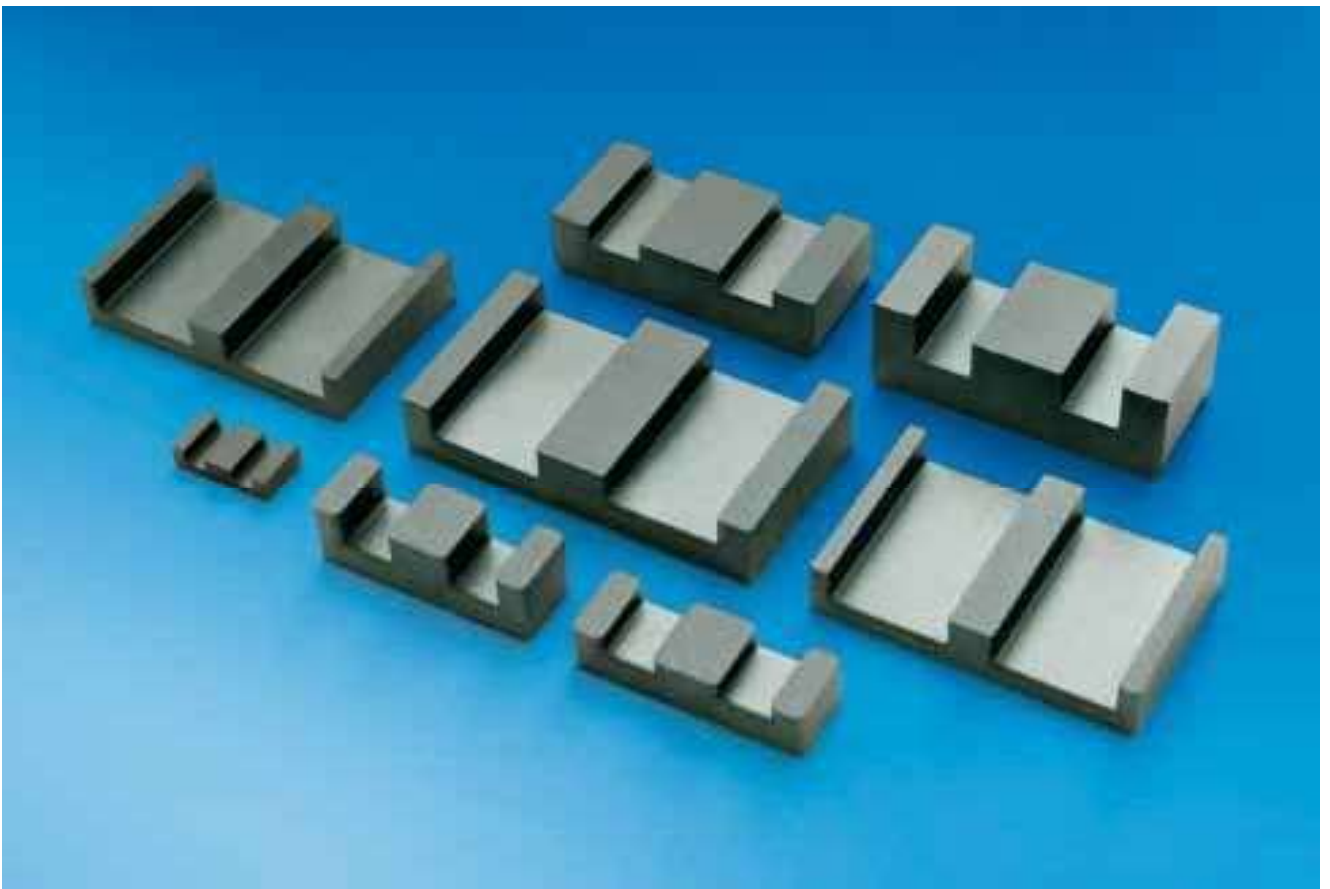
Weitere Luftspalte auf Anfrage möglich.

Further air gaps on request.





Planar- und EVD-Kerne/ Planar and EVD Cores



Planarkerne werden bevorzugt zur direkten Montage auf der Leiterplatte oder mit einer flachen Spule zum Aufbau sehr flacher Induktivitäten benutzt. EVD-Kerne sind ebenfalls durch eine vergleichsweise flache Bauform gekennzeichnet.

Planar cores are used for direct assembly on printed circuit boards or together with flat coils for producing very flat inductors. EVD-cores are also characterised by a flat construction height.



E 25/7,3/15

Die Werte auf dieser Seite beziehen sich auf einen Kernsatz, bestehend aus 2 Kernen ohne Luftspalt. Planarkerne werden als Stück geliefert.

The values at this page refer to one core set, consisting of 2 cores without air gap. Planar cores are supplied as single pieces.

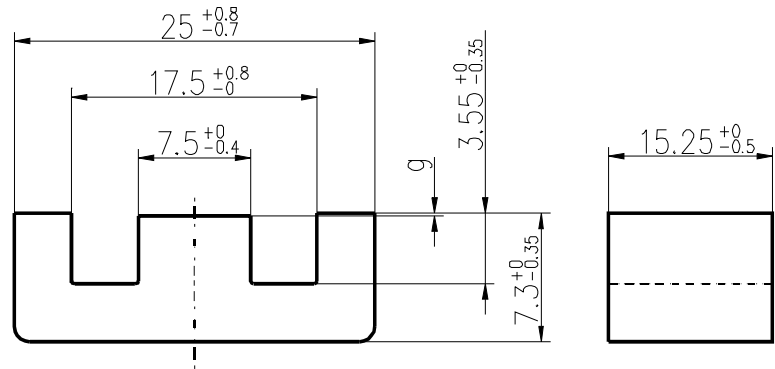
$$\sum I/A = 0,324 \text{ mm}^{-1}$$

$$l_e = 35,65 \text{ mm}$$

$$A_e = 110,2 \text{ mm}^2$$

$$A_{\min} = 107,2 \text{ mm}^2$$

$$V_e = 3929 \text{ mm}^3$$



Gewicht / Weight: ca. 20 g / Satz

Werkstoff material	AL-Wert AL value nH	Induktion B flux density mT	Verlustleistung P power losses W/Satz W/set
Mf 102	6200 ± 25% 0,25 mT; 10 kHz; 25 °C	≥ 320 250 A/m; 16 kHz; 100 °C	≤ 2,2 200 mT; 100 kHz; 100 °C
Mf 106	6200 ± 25% 0,25 mT; 10 kHz; 25 °C	≥ 330 250 A/m; 16 kHz; 100 °C	≤ 1,8 200 mT; 100 kHz; 100 °C
Mf 104	5800 ± 25% 0,25 mT; 10 kHz; 25 °C	≥ 370 250 A/m; 16 kHz; 100 °C	≤ 0,44 200 mT; 25 kHz; 100 °C
Mf 108	5800 ± 25% 0,25 mT; 10 kHz; 25 °C	≥ 370 250 A/m; 16 kHz; 100 °C	≤ 2,2 200 mT; 100 kHz; 100 °C

Der E 25/7,3/15 ist neben den in der Tabelle angeführten Werkstoffen auch aus anderen Werkstoffen erhältlich.

Nähere Informationen auf Anfrage.

The E 25/7,3/15 is also available in other material grades which are not mentioned in the table.

Please ask for more information.

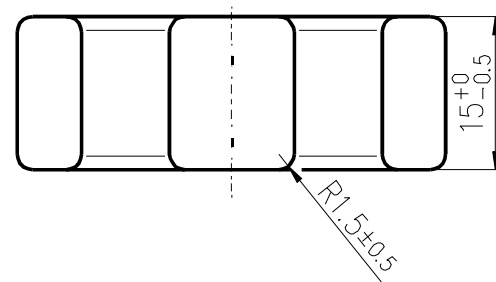
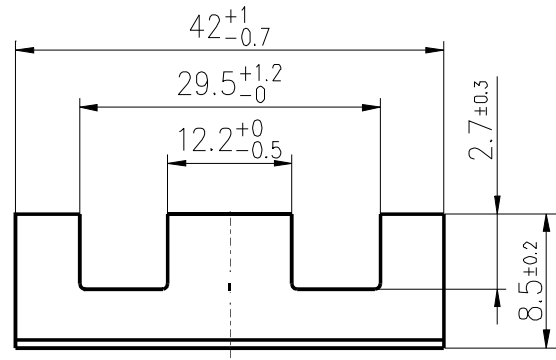


Die Werte auf dieser Seite beziehen sich auf einen Kernsatz, bestehend aus 2 Kernen ohne Luftspalt. Planarkerne werden als Stück geliefert.

The values at this page refer to one core set, consisting of 2 cores without air gap. Planar cores are supplied as single pieces.

$$\begin{aligned} \Sigma I/A &= 0,275 \text{ mm}^{-1} \\ I_e &= 47,5 \text{ mm} \\ A_e &= 172 \text{ mm}^2 \\ A_{\min} &= 171 \text{ mm}^2 \\ V_e &= 8180 \text{ mm}^3 \end{aligned}$$

Gewicht / Weight: ca. 44 g / Satz



Werkstoff material	AL-Wert AL value nH	Induktion B flux density mT	Verlustleistung P power losses W/Satz W/set
Mf 198A	6600 ± 25% 0,25 mT; 10 kHz; 25 °C	≥ 320 250 A/m; 16 kHz; 100 °C	≤ 5,3 200 mT; 100 kHz; 100 °C
Mf 102	6600 ± 25% 0,25 mT; 10 kHz; 25 °C	≥ 320 250 A/m; 16 kHz; 100 °C	≤ 4,4 200 mT; 100 kHz; 100 °C
Mf 106	6600 ± 25% 0,25 mT; 10 kHz; 25 °C	≥ 330 250 A/m; 16 kHz; 100 °C	≤ 3,7 200 mT; 100 kHz; 100 °C

Der E 42/8,5/15 ist neben den in der Tabelle angeführten Werkstoffen auch aus anderen Werkstoffen erhältlich.
Nähere Informationen auf Anfrage.

The E 42/8,5/15 is also available in other material grades which are not mentioned in the table.
Please ask for more information.



E 42/9,6/15

Die Werte auf dieser Seite beziehen sich auf einen Kernsatz, bestehend aus 2 Kernen ohne Luftspalt. Planarkerne werden als Stück geliefert.

$$\sum l/A = 0,301 \text{ mm}^{-1}$$

$$l_e = 51,9 \text{ mm}$$

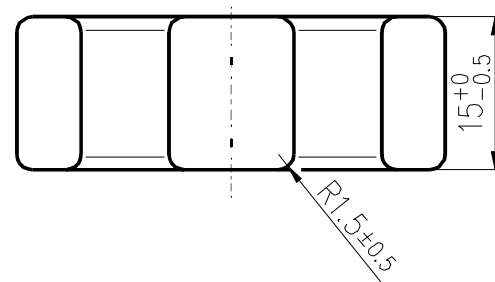
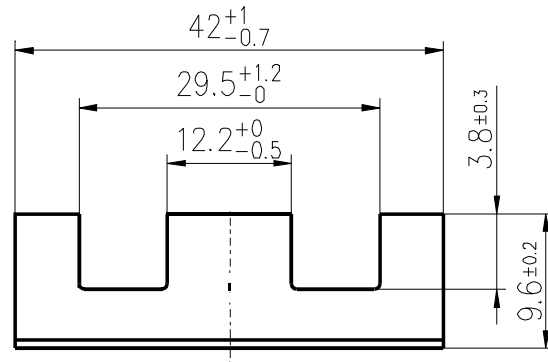
$$A_e = 173 \text{ mm}^2$$

$$A_{\min} = 171 \text{ mm}^2$$

$$V_e = 8950 \text{ mm}^3$$

Gewicht / Weight: ca. 48 g / Satz

The values at this page refer to one core set, consisting of 2 cores without air gap. Planar cores are supplied as single pieces.



Werkstoff material	AL-Wert AL value nH	Induktion B flux density mT	Verlustleistung P power losses W/Satz W/set
Mf 198A	6200 ± 25% 0,25 mT; 10 kHz; 25 °C	≥ 320 250 A/m; 16 kHz; 100 °C	≤ 5,8 200 mT; 100 kHz; 100 °C
Mf 102	6200 ± 25% 0,25 mT; 10 kHz; 25 °C	≥ 320 250 A/m; 16 kHz; 100 °C	≤ 4,8 200 mT; 100 kHz; 100 °C
Mf 106	6200 ± 25% 0,25 mT; 10 kHz; 25 °C	≥ 330 250 A/m; 16 kHz; 100 °C	≤ 4 200 mT; 100 kHz; 100 °C

Der E 42/9,6/15 ist neben den in der Tabelle angeführten Werkstoffen auch aus anderen Werkstoffen erhältlich.

Nähere Informationen auf Anfrage.

The E 42/9,6/15 is also available in other material grades which are not mentioned in the table.

Please ask for more information.

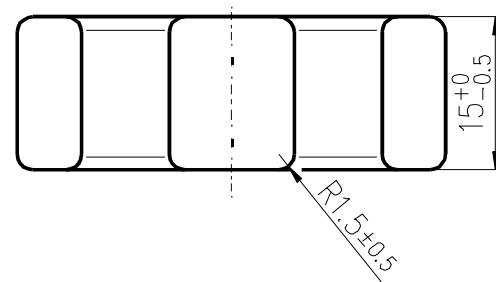
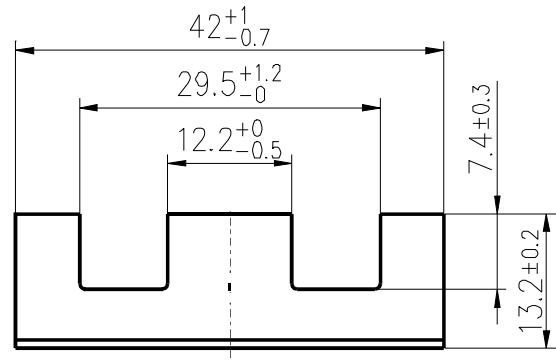


Die Werte auf dieser Seite beziehen sich auf einen Kernsatz, bestehend aus 2 Kernen ohne Luftspalt. Planarkerne werden als Stück geliefert.

The values at this page refer to one core set, consisting of 2 cores without air gap. Planar cores are supplied as single pieces.

$$\begin{aligned} \Sigma I/A &= 0,383 \text{ mm}^{-1} \\ I_e &= 66,3 \text{ mm} \\ A_e &= 173 \text{ mm}^2 \\ A_{\min} &= 171 \text{ mm}^2 \\ V_e &= 11460 \text{ mm}^3 \end{aligned}$$

Gewicht / Weight: ca. 58 g / Satz



Werkstoff material	AL-Wert AL value nH	Induktion B flux density mT	Verlustleistung P power losses W/Satz W/set
Mf 198A	5200 ± 25% 0,25 mT; 10 kHz; 25 °C	≥ 320 250 A/m; 16 kHz; 100 °C	≤ 7,45 200 mT; 100 kHz; 100 °C
Mf 102	5200 ± 25% 0,25 mT; 10 kHz; 25 °C	≥ 320 250 A/m; 16 kHz; 100 °C	≤ 6,2 200 mT; 100 kHz; 100 °C
Mf 106	5200 ± 25% 0,25 mT; 10 kHz; 25 °C	≥ 330 250 A/m; 16 kHz; 100 °C	≤ 5,2 200 mT; 100 kHz; 100 °C

Der E 42/13,2/15 ist neben den in der Tabelle angeführten Werkstoffen auch aus anderen Werkstoffen erhältlich.
Nähere Informationen auf Anfrage.

The E 42/13,2/15 is also available in other material grades which are not mentioned in the table.
Please ask for more information.



Die Werte auf dieser Seite beziehen sich auf einen Kernsatz, bestehend aus 2 Kernen ohne Luftspalt. Planarkerne werden als Stück geliefert.

The values at this page refer to one core set, consisting of 2 cores without air gap. Planar cores are supplied as single pieces.

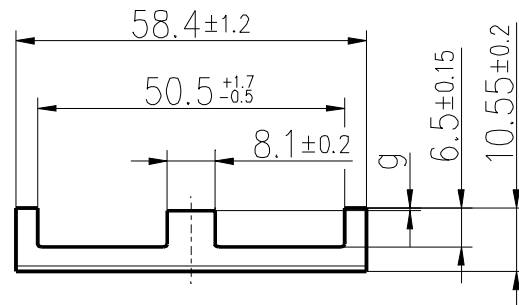
$$\sum l/A = 0,269 \text{ mm}^{-1}$$

$$l_e = 81,3 \text{ mm}$$

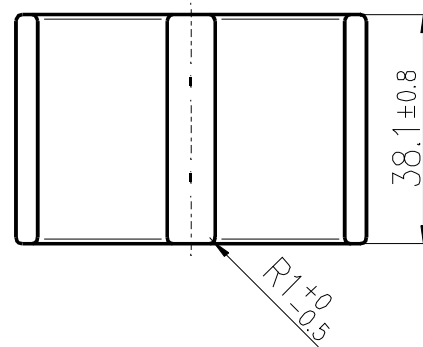
$$A_e = 302 \text{ mm}^2$$

$$A_{\text{min}} = 278 \text{ mm}^2$$

$$V_e = 24500 \text{ mm}^3$$



Gewicht / Weight: ca. 130 g / Satz



Werkstoff material	AL-Wert AL value nH	Induktion B flux density mT	Verlustleistung P power losses W/Satz W/set
Mf 198A	7400 ± 25% 0,25 mT; 10 kHz; 25 °C	≥ 320 250 A/m; 16 kHz; 100 °C	≤ 16,2 200 mT; 100 kHz; 100 °C
Mf 102	7400 ± 25% 0,25 mT; 10 kHz; 25 °C	≥ 320 250 A/m; 16 kHz; 100 °C	≤ 14 200 mT; 100 kHz; 100 °C
Mf 106	7400 ± 25% 0,25 mT; 10 kHz; 25 °C	≥ 330 250 A/m; 16 kHz; 100 °C	≤ 12 200 mT; 100 kHz; 100 °C

Der E 58/11/38 ist neben den in der Tabelle angeführten Werkstoffen auch aus anderen Werkstoffen erhältlich.

Nähere Informationen auf Anfrage.

The E 58/11/38 is also available in other material grades which are not mentioned in the table.

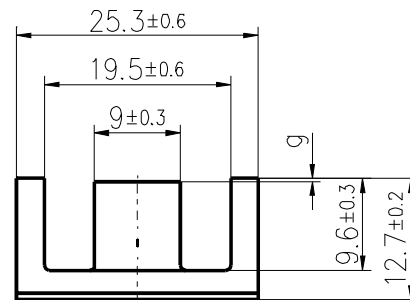
Please ask for more information.



Die Werte auf dieser Seite beziehen sich auf einen Kernsatz, bestehend aus 2 Kernen ohne Luftspalt. EVD-Kerne werden als Stück geliefert.

The values at this page refer to one core set, consisting of 2 cores without air gap. EVD cores are supplied as single pieces.

$$\begin{aligned} \Sigma I/A &= 0,800 \text{ mm}^{-1} \\ I_e &= 60,8 \text{ mm} \\ A_e &= 76,1 \text{ mm}^2 \\ A_{\text{min}} &= 73,7 \text{ mm}^2 \\ V_e &= 4630 \text{ mm}^3 \end{aligned}$$



Gewicht / Weight: ca. 23 g / Satz



Werkstoff material	AL-Wert AL value nH	Induktion B flux density mT	Verlustleistung P power losses W/Satz W/set
Mf 196	2500 ± 25% 0,25 mT; 10 kHz; 25 °C	≥ 320 250 A/m; 16 kHz; 100 °C	≤ 0,83 200 mT; 25 kHz; 100 °C
Mf 198	2500 ± 25% 0,25 mT; 10 kHz; 25 °C	≥ 320 250 A/m; 16 kHz; 100 °C	≤ 0,56 200 mT; 25 kHz; 100 °C
Mf 198A	2500 ± 25% 0,25 mT; 10 kHz; 25 °C	≥ 320 250 A/m; 16 kHz; 100 °C	≤ 3,01 200 mT; 100 kHz; 100 °C
Mf 102	2500 ± 25% 0,25 mT; 10 kHz; 25 °C	≥ 320 250 A/m; 16 kHz; 100 °C	≤ 2,5 200 mT; 100 kHz; 100 °C
Mf 104	2350 ± 25% 0,25 mT; 10 kHz; 25 °C	≥ 370 250 A/m; 16 kHz; 100 °C	≤ 0,51 200 mT; 25 kHz; 100 °C
Mf 108	2350 ± 25% 0,25 mT; 10 kHz; 25 °C	≥ 370 250 A/m; 16 kHz; 100 °C	≤ 2,5 200 mT; 100 kHz; 100 °C
Mf 95	2800 ± 25% 0,25 mT; 10 kHz; 25 °C	≥ 330 250 A/m; 16 kHz; 100 °C	≤ 2,5 200 mT; 100 kHz; 100 °C

Der EVD 25/13/13 ist neben den in der Tabelle angeführten Werkstoffen auch aus anderen Werkstoffen erhältlich.
Nähere Informationen auf Anfrage.

The EVD 25/13/13 is also available in other material grades which are not mentioned in the table.
Please ask for more information.



Die Werte auf dieser Seite beziehen sich auf einen Kernsatz, bestehend aus 2 Kernen ohne Luftspalt. EVD-Kerne werden als Stück geliefert.

The values at this page refer to one core set, consisting of 2 cores without air gap. EVD cores are supplied as single pieces.

$$\sum l/A = 0,759 \text{ mm}^{-1}$$

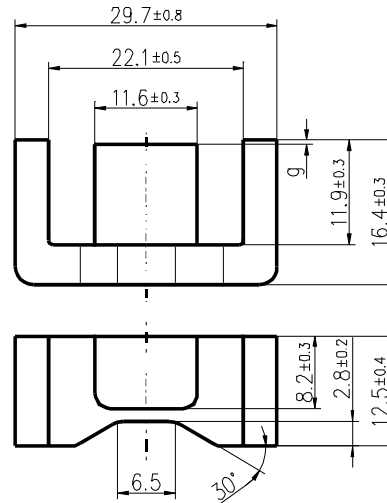
$$l_e = 74,8 \text{ mm}$$

$$A_e = 98,6 \text{ mm}^2$$

$$A_{\min} = 93,9 \text{ mm}^2$$

$$V_e = 7370 \text{ mm}^3$$

Gewicht / Weight: ca. 33 g / Satz



Werkstoff material	AL-Wert AL value nH	Induktion B flux density mT	Verlustleistung P power losses W/Satz W/set
Mf 196	2650 ± 25% 0,25 mT; 10 kHz; 25 °C	≥ 320 250 A/m; 16 kHz; 100 °C	≤ 1,35 200 mT; 25 kHz; 100 °C
Mf 198A	2650 ± 25% 0,25 mT; 10 kHz; 25 °C	≥ 320 250 A/m; 16 kHz; 100 °C	≤ 4,8 200 mT; 100 kHz; 100 °C
Mf 102	2650 ± 25% 0,25 mT; 10 kHz; 25 °C	≥ 320 250 A/m; 16 kHz; 100 °C	≤ 4 200 mT; 100 kHz; 100 °C
Mf 104	2500 ± 25% 0,25 mT; 10 kHz; 25 °C	≥ 370 250 A/m; 16 kHz; 100 °C	≤ 0,81 200 mT; 25 kHz; 100 °C
Mf 106	2650 ± 25% 0,25 mT; 10 kHz; 25 °C	≥ 330 250 A/m; 16 kHz; 100 °C	≤ 3,3 200 mT; 100 kHz; 100 °C
Mf 108	2500 ± 25% 0,25 mT; 10 kHz; 25 °C	≥ 370 250 A/m; 16 kHz; 100 °C	≤ 4 200 mT; 100 kHz; 100 °C

Der EVD 30/16/13 ist neben den in der Tabelle angeführten Werkstoffen auch aus anderen Werkstoffen erhältlich.

Nähere Informationen auf Anfrage.

The EVD 30/16/13 is also available in other material grades which are not mentioned in the table.

Please ask for more information.

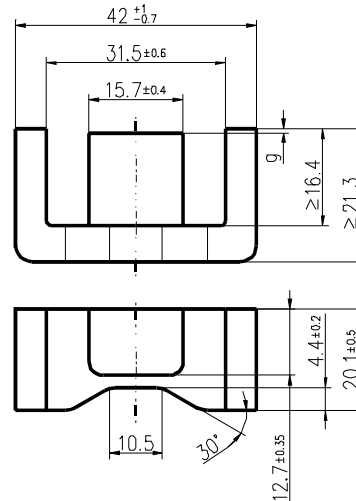


Die Werte auf dieser Seite beziehen sich auf einen Kernsatz, bestehend aus 2 Kernen ohne Luftspalt. EVD-Kerne werden als Stück geliefert.

The values at this page refer to one core set, consisting of 2 cores without air gap. EVD cores are supplied as single pieces.

$$\begin{aligned} \Sigma l/A &= 0,499 \text{ mm}^{-1} \\ l_e &= 101,4 \text{ mm} \\ A_e &= 203 \text{ mm}^2 \\ A_{\min} &= 195,5 \text{ mm}^2 \\ V_e &= 20600 \text{ mm}^3 \end{aligned}$$

Gewicht / Weight: ca. 94 g / Satz



Werkstoff material	AL-Wert AL value nH	Induktion B flux density mT	Verlustleistung P power losses W/Satz W/set
Mf 196	4000 ± 25% 0,25 mT; 10 kHz; 25 °C	≥ 320 250 A/m; 16 kHz; 100 °C	≤ 3,7 200 mT; 25 kHz; 100 °C
Mf 198A	4000 ± 25% 0,25 mT; 10 kHz; 25 °C	≥ 320 250 A/m; 16 kHz; 100 °C	≤ 13,4 200 mT; 100 kHz; 100 °C
Mf 102	4000 ± 25% 0,25 mT; 10 kHz; 25 °C	≥ 320 250 A/m; 16 kHz; 100 °C	≤ 11,2 200 mT; 100 kHz; 100 °C
Mf 106	4000 ± 25% 0,25 mT; 10 kHz; 25 °C	≥ 330 250 A/m; 16 kHz; 100 °C	≤ 9,3 200 mT; 100 kHz; 100 °C
Mf 104	3800 ± 25% 0,25 mT; 10 kHz; 25 °C	≥ 370 250 A/m; 16 kHz; 100 °C	≤ 2,3 200 mT; 25 kHz; 100 °C

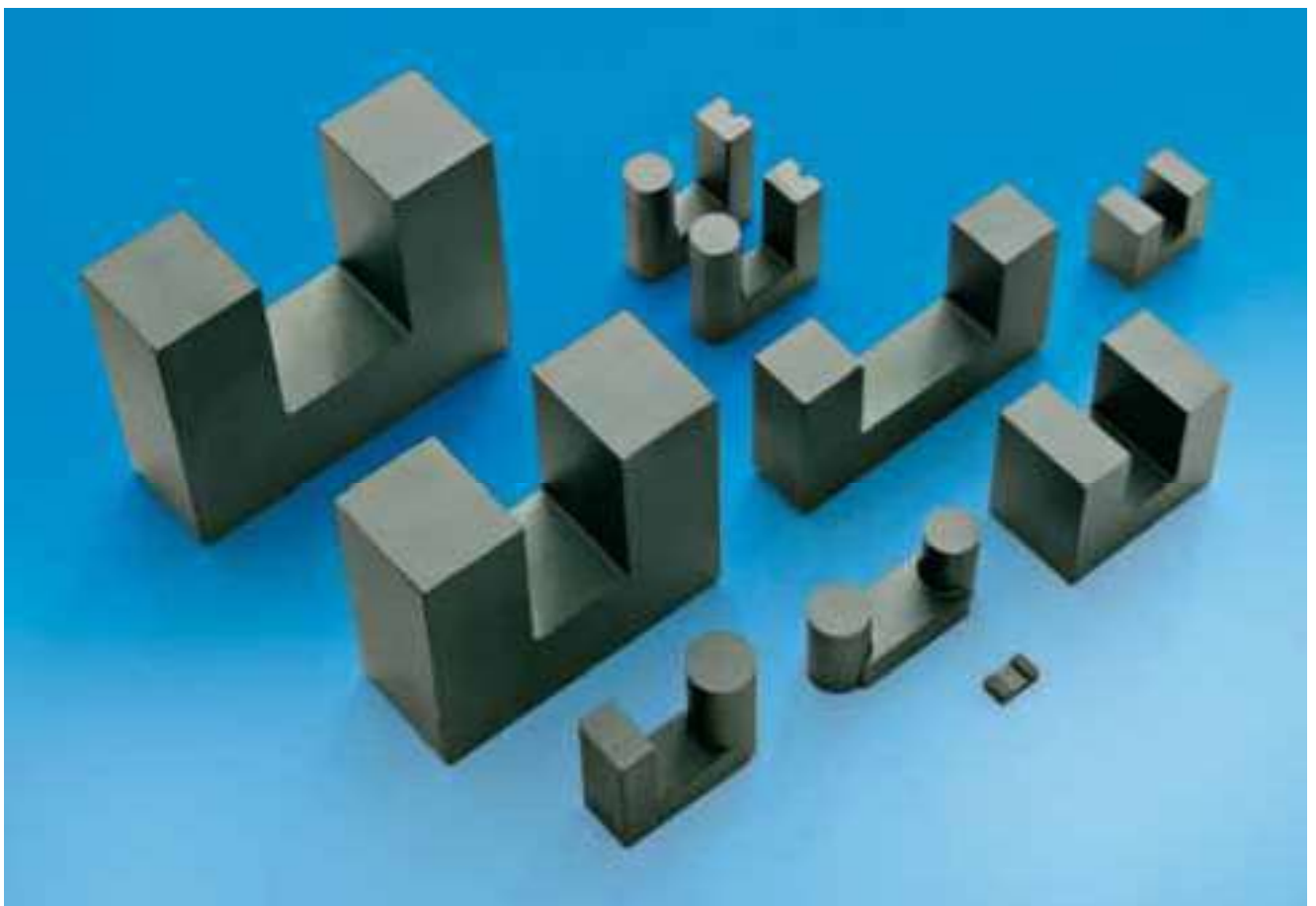
Der EVD 42/21/20 ist neben den in der Tabelle angeführten Werkstoffen auch aus anderen Werkstoffen erhältlich.
Nähere Informationen auf Anfrage.

The EVD 42/21/20 is also available in other material grades which are not mentioned in the table.
Please ask for more information.





U- und UI-Kerne / U and UI Cores UR-Kerne / UR Cores



U-Kerne werden aus Leistungswerkstoffen hergestellt. Sie werden als UU- oder UI-Kerne für Übertrager in Leistungs-, Impuls- und Hochspannungsanwendungen eingesetzt.

U cores are produced of power material grades. They are used as UU and UI cores for power, pulse and high voltage applications.



U 15/11/6,5

Die Werte auf dieser Seite beziehen sich auf einen Kernsatz, bestehend aus 2 Kernen. U-Kerne werden als Stück geliefert.

The values at this page refer to one core set, consisting of 2 cores. U cores are supplied as single pieces.

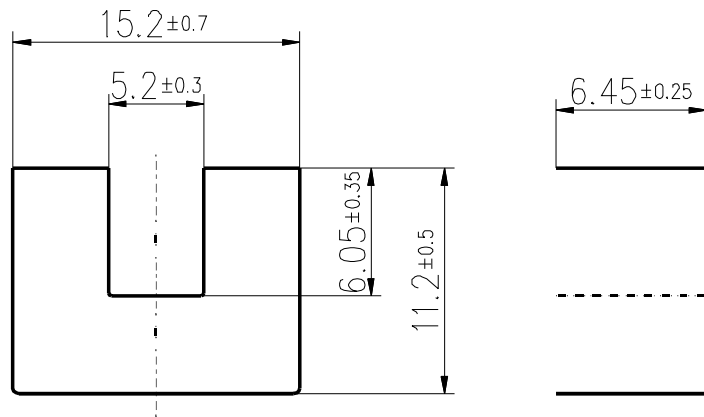
$$\Sigma I/A = 1,551 \text{ mm}^{-1}$$

$$l_e = 50,5 \text{ mm}$$

$$A_e = 32,6 \text{ mm}^2$$

$$A_{\text{min}} = 32,3 \text{ mm}^2$$

$$V_e = 1647 \text{ mm}^3$$



Gewicht / Weight: ca. 9 g / Satz

Werkstoff material	AL-Wert AL value nH	Induktion B flux density mT	Verlustleistung P power losses W/Satz W/set
Mf 196	1250 ± 25% 0,25 mT; 10 kHz; 25 °C	≥ 320 250 A/m; 16 kHz; 100 °C	≤ 0,3 200 mT; 25 kHz; 100 °C
Mf 198	1250 ± 25% 0,25 mT; 10 kHz; 25 °C	≥ 320 250 A/m; 16 kHz; 100 °C	≤ 0,2 200 mT; 25 kHz; 100 °C
Mf 102	1280 ± 25% 0,25 mT; 10 kHz; 25 °C	≥ 320 250 A/m; 16 kHz; 100 °C	≤ 0,9 200 mT; 100 kHz; 100 °C
Mf 104	1200 ± 25% 0,25 mT; 10 kHz; 25 °C	≥ 370 250 A/m; 16 kHz; 100 °C	≤ 0,18 200 mT; 25 kHz; 100 °C
Mf 106	1280 ± 25% 0,25 mT; 10 kHz; 25 °C	≥ 330 250 A/m; 16 kHz; 100 °C	≤ 0,75 200 mT; 100 kHz; 100 °C
Mf 108	1200 ± 25% 0,25 mT; 10 kHz; 25 °C	≥ 370 250 A/m; 16 kHz; 100 °C	≤ 0,9 200 mT; 100 kHz; 100 °C

Der U 15/11/6,5 ist neben den in der Tabelle angeführten Werkstoffen auch aus anderen Werkstoffen erhältlich.

Nähere Informationen auf Anfrage.

The U 15/11/6,5 is also available in other material grades which are not mentioned in the table.

Please ask for more information.



Die Werte auf dieser Seite beziehen sich auf einen Kernsatz, bestehend aus 2 Kernen. U-Kerne werden als Stück geliefert.

The values at this page refer to one core set, consisting of 2 cores. U cores are supplied as single pieces.

$$\Sigma I/A = 2,013 \text{ mm}^{-1}$$

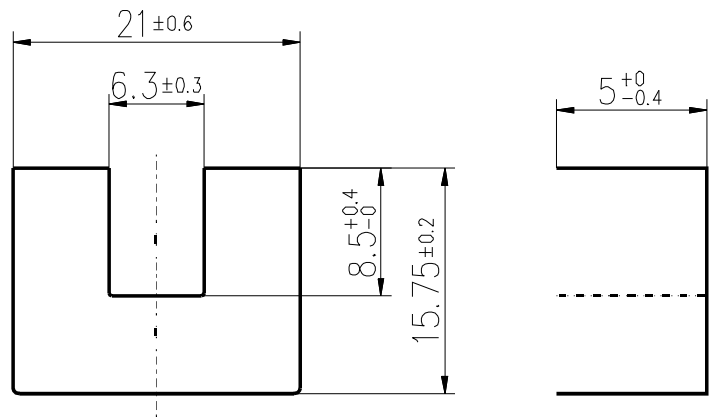
$$l_e = 70 \text{ mm}$$

$$A_e = 34,8 \text{ mm}^2$$

$$A_{\text{min}} = 33,8 \text{ mm}^2$$

$$V_e = 2430 \text{ mm}^3$$

Gewicht / Weight: ca. 14 g / Satz



Werkstoff material	AL-Wert AL value nH	Induktion B flux density mT	Verlustleistung P power losses W/Satz W/set
Mf 196	1000 ± 25% 0,25 mT; 10 kHz; 25 °C	≥ 320 250 A/m; 16 kHz; 100 °C	≤ 0,44 200 mT; 25 kHz; 100 °C
Mf 198A	1000 ± 25% 0,25 mT; 10 kHz; 25 °C	≥ 320 250 A/m; 16 kHz; 100 °C	≤ 1,58 200 mT; 100 kHz; 100 °C
Mf 104	930 ± 25% 0,25 mT; 10 kHz; 25 °C	≥ 370 250 A/m; 16 kHz; 100 °C	≤ 0,27 200 mT; 25 kHz; 100 °C
Mf 106	990 ± 25% 0,25 mT; 10 kHz; 25 °C	≥ 330 250 A/m; 16 kHz; 100 °C	≤ 1,1 200 mT; 100 kHz; 100 °C
Mf 108	930 ± 25% 0,25 mT; 10 kHz; 25 °C	≥ 370 250 A/m; 16 kHz; 100 °C	≤ 1,32 200 mT; 100 kHz; 100 °C

Der U 21/15/5 ist neben den in der Tabelle angeführten Werkstoffen auch aus anderen Werkstoffen erhältlich.
Nähere Informationen auf Anfrage.

The U 21/15/5 is also available in other material grades which are not mentioned in the table.
Please ask for more information.



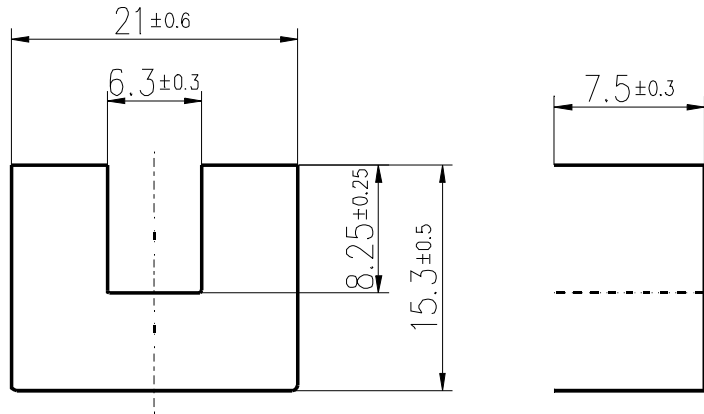
U 21/15/7,5

Die Werte auf dieser Seite beziehen sich auf einen Kernsatz, bestehend aus 2 Kernen. U-Kerne werden als Stück geliefert.

The values at this page refer to one core set, consisting of 2 cores. U cores are supplied as single pieces.

$$\begin{aligned} \Sigma I/A &= 1,256 \text{ mm}^{-1} \\ I_e &= 68,2 \text{ mm} \\ A_e &= 54,3 \text{ mm}^2 \\ A_{\min} &= 52,9 \text{ mm}^2 \\ V_e &= 3700 \text{ mm}^3 \end{aligned}$$

Gewicht / Weight: ca. 21 g / Satz



Werkstoff material	AL-Wert AL value nH	Induktion B flux density mT	Verlustleistung P power losses W/Satz W/set
Mf 196	1700 ± 25% 0,25 mT; 10 kHz; 25 °C	≥ 320 250 A/m; 16 kHz; 100 °C	≤ 0,67 200 mT; 25 kHz; 100 °C
Mf 198A	1700 ± 25% 0,25 mT; 10 kHz; 25 °C	≥ 320 250 A/m; 16 kHz; 100 °C	≤ 2,4 200 mT; 100 kHz; 100 °C
Mf 104	1500 ± 25% 0,25 mT; 10 kHz; 25 °C	≥ 370 250 A/m; 16 kHz; 100 °C	≤ 0,41 200 mT; 25 kHz; 100 °C
Mf 106	1600 ± 25% 0,25 mT; 10 kHz; 25 °C	≥ 330 250 A/m; 16 kHz; 100 °C	≤ 1,7 200 mT; 100 kHz; 100 °C
Mf 108	1500 ± 25% 0,25 mT; 10 kHz; 25 °C	≥ 370 250 A/m; 16 kHz; 100 °C	≤ 2,0 200 mT; 100 kHz; 100 °C

Der U 21/15/7,5 ist neben den in der Tabelle angeführten Werkstoffen auch aus anderen Werkstoffen erhältlich.
Nähere Informationen auf Anfrage.

The U 21/15/7,5 is also available in other material grades which are not mentioned in the table.
Please ask for more information.

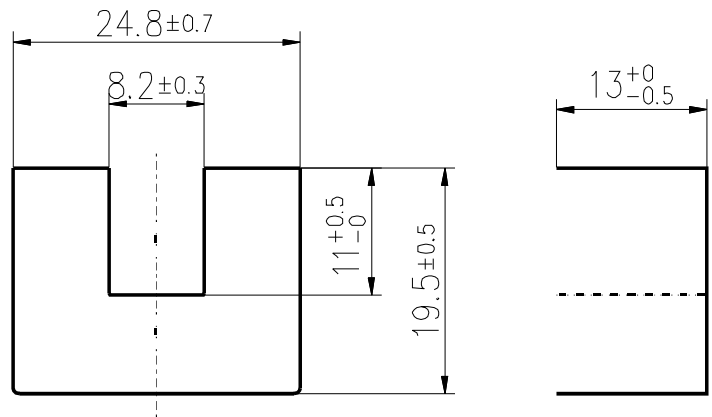


Die Werte auf dieser Seite beziehen sich auf einen Kernsatz, bestehend aus 2 Kernen. U-Kerne werden als Stück geliefert.

The values at this page refer to one core set, consisting of 2 cores. U cores are supplied as single pieces.

$$\begin{aligned} \Sigma l/A &= 0,828 \text{ mm}^{-1} \\ l_e &= 87,4 \text{ mm} \\ A_e &= 106 \text{ mm}^2 \\ A_{\min} &= 105 \text{ mm}^2 \\ V_e &= 9230 \text{ mm}^3 \end{aligned}$$

Gewicht / Weight: ca. 46 g / Satz



Werkstoff material	AL-Wert AL value nH	Induktion B flux density mT	Verlustleistung P power losses W/Satz W/set
Mf 196	2500 ± 25% 0,25 mT; 10 kHz; 25 °C	≥ 320 250 A/m; 16 kHz; 100 °C	≤ 1,66 200 mT; 25 kHz; 100 °C
Mf 198	2500 ± 25% 0,25 mT; 10 kHz; 25 °C	≥ 320 250 A/m; 16 kHz; 100 °C	≤ 1,11 200 mT; 25 kHz; 100 °C
Mf 104	2200 ± 25% 0,25 mT; 10 kHz; 25 °C	≥ 370 250 A/m; 16 kHz; 100 °C	≤ 1 200 mT; 25 kHz; 100 °C
Mf 106	2350 ± 25% 0,25 mT; 10 kHz; 25 °C	≥ 330 250 A/m; 16 kHz; 100 °C	≤ 4,15 200 mT; 100 kHz; 100 °C
Mf 108	2200 ± 25% 0,25 mT; 10 kHz; 25 °C	≥ 370 250 A/m; 16 kHz; 100 °C	≤ 5 200 mT; 100 kHz; 100 °C

Der U 25/19,5/13 ist neben den in der Tabelle angeführten Werkstoffen auch aus anderen Werkstoffen erhältlich.
Nähere Informationen auf Anfrage.

The U 25/19,5/13 is also available in other material grades which are not mentioned in the table.
Please ask for more information.



Die Werte auf dieser Seite beziehen sich auf einen Kernsatz, bestehend aus 2 Kernen. U-Kerne werden als Stück geliefert.

The values at this page refer to one core set, consisting of 2 cores. U cores are supplied as single pieces.

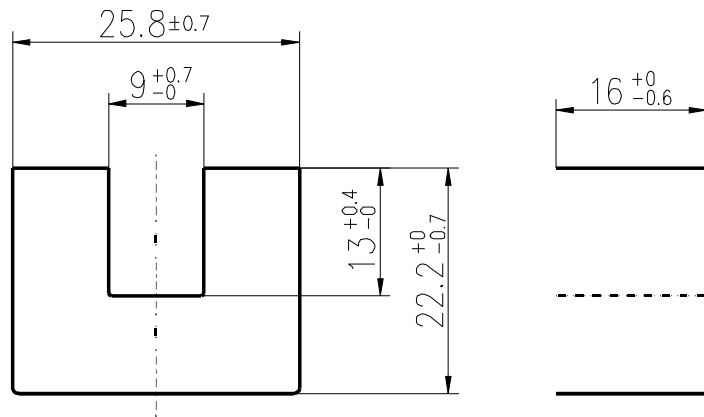
$$\Sigma I/A = 0,747 \text{ mm}^{-1}$$

$$l_e = 98 \text{ mm}$$

$$A_e = 131 \text{ mm}^2$$

$$A_{\text{min}} = 129 \text{ mm}^2$$

$$V_e = 12850 \text{ mm}^3$$



Gewicht / Weight: ca. 66 g / Satz

Werkstoff material	AL-Wert AL value nH	Induktion B flux density mT	Verlustleistung P power losses W/Satz W/set
Mf 196	3000 ± 25% 0,25 mT; 10 kHz; 25 °C	≥ 320 250 A/m; 16 kHz; 100 °C	≤ 2,31 200 mT; 25 kHz; 100 °C
Mf 198	3000 ± 25% 0,25 mT; 10 kHz; 25 °C	≥ 320 250 A/m; 16 kHz; 100 °C	≤ 1,54 200 mT; 25 kHz; 100 °C
Mf 198A	3000 ± 25% 0,25 mT; 10 kHz; 25 °C	≥ 320 250 A/m; 16 kHz; 100 °C	≤ 8,35 200 mT; 100 kHz; 100 °C
Mf 102	2650 ± 25% 0,25 mT; 10 kHz; 25 °C	≥ 320 250 A/m; 16 kHz; 100 °C	≤ 6,94 200 mT; 100 kHz; 100 °C
Mf 104	2500 ± 25% 0,25 mT; 10 kHz; 25 °C	≥ 370 250 A/m; 16 kHz; 100 °C	≤ 1,42 200 mT; 100 kHz; 100 °C
Mf 106	2650 ± 25% 0,25 mT; 10 kHz; 25 °C	≥ 330 250 A/m; 16 kHz; 100 °C	≤ 5,78 200 mT; 100 kHz; 100 °C
Mf 108	2500 ± 25% 0,25 mT; 10 kHz; 25 °C	≥ 370 250 A/m; 16 kHz; 100 °C	≤ 6,94 200 mT; 100 kHz; 100 °C

Der U 26/22/16 ist neben den in der Tabelle angeführten Werkstoffen auch aus anderen Werkstoffen erhältlich.
Nähere Informationen auf Anfrage.

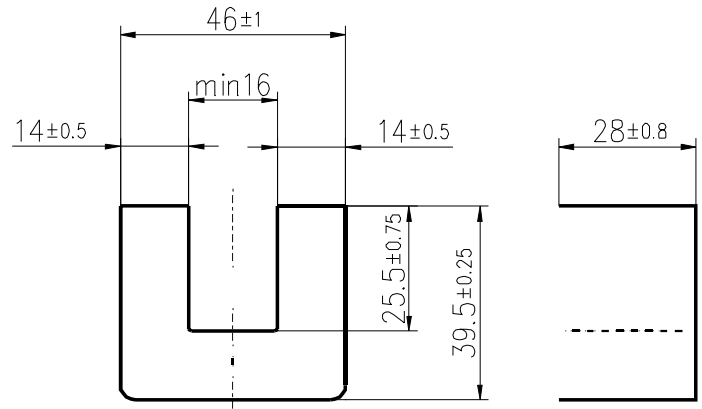
The U 26/22/16 is also available in other material grades which are not mentioned in the table.
Please ask for more information.



Die Werte auf dieser Seite beziehen sich auf einen Kernsatz, bestehend aus 2 Kernen. U-Kerne werden als Stück geliefert.

The values at this page refer to one core set, consisting of 2 cores. U cores are supplied as single pieces.

$$\begin{aligned} \Sigma I/A &= 0,464 \text{ mm}^{-1} \\ l_e &= 182 \text{ mm} \\ A_e &= 392 \text{ mm}^2 \\ A_{\text{min}} &= 392 \text{ mm}^2 \\ V_e &= 71340 \text{ mm}^3 \end{aligned}$$



Gewicht / Weight: ca. 360 g / Satz

Werkstoff material	AL-Wert AL value nH	Induktion B flux density mT	Verlustleistung P power losses W/Satz W/set
Mf 196B	5500 ± 25% 0,25 mT; 10 kHz; 25 °C	≥ 310 250 A/m; 16 kHz; 100 °C	≤ 13 200 mT; 25 kHz; 100 °C
Mf 198	4500 ± 25% 0,25 mT; 10 kHz; 25 °C	≥ 320 250 A/m; 16 kHz; 100 °C	≤ 8,6 200 mT; 25 kHz; 100 °C
Mf 198A	4500 ± 25% 0,25 mT; 10 kHz; 25 °C	≥ 320 250 A/m; 16 kHz; 100 °C	≤ 46,4 200 mT; 100 kHz; 100 °C
Mf 102	4500 ± 25% 0,25 mT; 10 kHz; 25 °C	≥ 320 250 A/m; 16 kHz; 100 °C	≤ 38,6 200 mT; 100 kHz; 100 °C
Mf 104	4000 ± 25% 0,25 mT; 10 kHz; 25 °C	≥ 370 250 A/m; 16 kHz; 100 °C	≤ 7,85 200 mT; 25 kHz; 100 °C
Mf 106	4250 ± 25% 0,25 mT; 10 kHz; 25 °C	≥ 330 250 A/m; 16 kHz; 100 °C	≤ 32,1 200 mT; 100 kHz; 100 °C
Mf 95	4800 ± 25% 0,25 mT; 10 kHz; 25 °C	≥ 320 250 A/m; 16 kHz; 100 °C	≤ 38,6 200 mT; 100 kHz; 100 °C

Der U 46/40/28 ist neben den in der Tabelle angeführten Werkstoffen auch aus anderen Werkstoffen erhältlich.
Nähere Informationen auf Anfrage.

The U 46/40/28 is also available in other material grades which are not mentioned in the table.
Please ask for more information.



U 80/46/18

Die Werte auf dieser Seite beziehen sich auf einen Kernsatz, bestehend aus 2 Kernen. U-Kerne werden als Stück geliefert.

The values at this page refer to one core set, consisting of 2 cores. U cores are supplied as single pieces.

$$\sum l/A = 0,792 \text{ mm}^{-1}$$

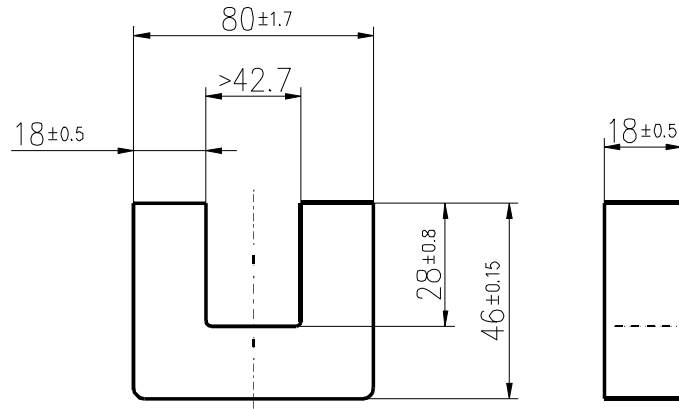
$$l_e = 256 \text{ mm}$$

$$A_e = 324 \text{ mm}^2$$

$$A_{\min} = 324 \text{ mm}^2$$

$$V_e = 83120 \text{ mm}^3$$

Gewicht / Weight: ca. 400 g / Satz



Werkstoff material	AL-Wert AL value nH	Induktion B flux density mT	Verlustleistung P power losses W/Satz W/set
Mf 196	2800 ± 25% 0,25 mT; 10 kHz; 25 °C	≥ 320 250 A/m; 16 kHz; 100 °C	≤ 15 200 mT; 25 kHz; 100 °C
Mf 198	2800 ± 25% 0,25 mT; 10 kHz; 25 °C	≥ 320 250 A/m; 16 kHz; 100 °C	≤ 10 200 mT; 25 kHz; 100 °C
Mf 102	2800 ± 25% 0,25 mT; 10 kHz; 25 °C	≥ 320 250 A/m; 16 kHz; 100 °C	≤ 45 200 mT; 100 kHz; 100 °C
Mf 104	2400 ± 25% 0,25 mT; 10 kHz; 25 °C	≥ 370 250 A/m; 16 kHz; 100 °C	≤ 9,2 200 mT; 25 kHz; 100 °C
Mf 106	2800 ± 25% 0,25 mT; 10 kHz; 25 °C	≥ 330 250 A/m; 16 kHz; 100 °C	≤ 37,4 200 mT; 100 kHz; 100 °C
Mf 108	2400 ± 25% 0,25 mT; 10 kHz; 25 °C	≥ 370 250 A/m; 16 kHz; 100 °C	≤ 45 200 mT; 100 kHz; 100 °C
Mf 95	2880 ± 25% 0,25 mT; 10 kHz; 25 °C	≥ 320 250 A/m; 16 kHz; 100 °C	≤ 45 200 mT; 100 kHz; 100 °C

Der U 80/46/18 ist neben den in der Tabelle angeführten Werkstoffen auch aus anderen Werkstoffen erhältlich.
Nähere Informationen auf Anfrage.

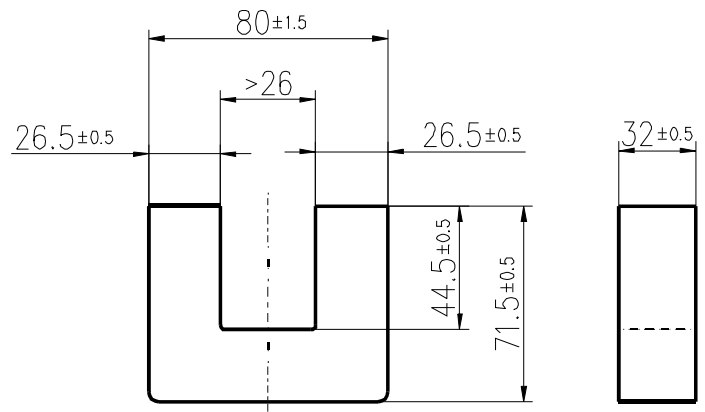
The U 80/46/18 is also available in other material grades which are not mentioned in the table.
Please ask for more information.



Die Werte auf dieser Seite beziehen sich auf einen Kernsatz, bestehend aus 2 Kernen. U-Kerne werden als Stück geliefert.

The values at this page refer to one core set, consisting of 2 cores. U cores are supplied as single pieces.

$$\begin{aligned} \Sigma I/A &= 0,371 \text{ mm}^{-1} \\ I_e &= 316 \text{ mm} \\ A_e &= 853 \text{ mm}^2 \\ A_{\text{min}} &= 848 \text{ mm}^2 \\ V_e &= 269500 \text{ mm}^3 \end{aligned}$$



Gewicht / Weight: ca. 1330 g / Satz

Werkstoff material	AL-Wert AL value nH	Induktion B flux density mT	Verlustleistung P power losses W/Satz W/set
Mf 196	5800 ± 25% 0,25 mT; 10 kHz; 25 °C	≥ 320 250 A/m; 16 kHz; 100 °C	≤ 60 200 mT; 25 kHz; 100 °C
Mf 198	5800 ± 25% 0,25 mT; 10 kHz; 25 °C	≥ 320 250 A/m; 16 kHz; 100 °C	≤ 40 200 mT; 25 kHz; 100 °C
Mf 198A	5800 ± 25% 0,25 mT; 10 kHz; 25 °C	≥ 320 250 A/m; 16 kHz; 100 °C	≤ 34 200 mT; 25 kHz; 100 °C
Mf 102	5450 ± 25% 0,25 mT; 10 kHz; 25 °C	≥ 320 250 A/m; 16 kHz; 100 °C	≤ 32 200 mT; 25 kHz; 100 °C
Mf 104	5100 ± 25% 0,25 mT; 10 kHz; 25 °C	≥ 370 250 A/m; 16 kHz; 100 °C	≤ 35 200 mT; 25 kHz; 100 °C
Mf 106	5450 ± 25% 0,25 mT; 10 kHz; 25 °C	≥ 330 250 A/m; 16 kHz; 100 °C	≤ 25 200 mT; 25 kHz; 100 °C
Mf 108	5100 ± 25% 0,25 mT; 10 kHz; 25 °C	≥ 370 250 A/m; 16 kHz; 100 °C	≤ 32 200 mT; 25 kHz; 100 °C
Mf 95	6100 ± 25% 0,25 mT; 10 kHz; 25 °C	≥ 320 250 A/m; 16 kHz; 100 °C	≤ 32 200 mT; 25 kHz; 100 °C

Der U 80/71,5/32 ist neben den in der Tabelle angeführten Werkstoffen auch aus anderen Werkstoffen erhältlich.
Nähere Informationen auf Anfrage.

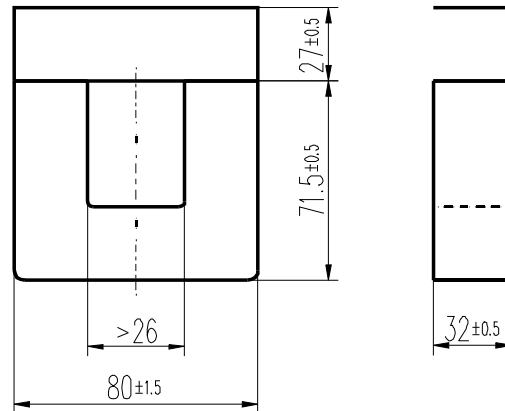
The U 80/71,5/32 is also available in other material grades which are not mentioned in the table.
Please ask for more information.



Die Werte auf dieser Seite beziehen sich auf einen Kernsatz, bestehend aus 2 Kernen. U-Kerne werden als Stück geliefert.

The values at this page refer to one core set, consisting of 2 cores. U cores are supplied as single pieces.

$$\begin{aligned} \Sigma l/A &= 0,266 \text{ mm}^{-1} \\ l_e &= 227 \text{ mm} \\ A_e &= 855 \text{ mm}^2 \\ A_{\text{min}} &= 848 \text{ mm}^2 \\ V_e &= 194000 \text{ mm}^3 \end{aligned}$$



Gewicht / Weight: ca. 1000 g / Satz

Werkstoff material	AL-Wert AL value nH	Induktion B flux density mT	Verlustleistung P power losses W/Satz W/set
Mf 196	7700 ± 25% 0,25 mT; 10 kHz; 25 °C	≥ 320 250 A/m; 16 kHz; 100 °C	≤ 43 200 mT; 25 kHz; 100 °C
Mf 198	7700 ± 25% 0,25 mT; 10 kHz; 25 °C	≥ 320 250 A/m; 16 kHz; 100 °C	≤ 29 200 mT; 25 kHz; 100 °C
Mf 198A	7700 ± 25% 0,25 mT; 10 kHz; 25 °C	≥ 320 250 A/m; 16 kHz; 100 °C	≤ 25 200 mT; 25 kHz; 100 °C
Mf 102	7550 ± 25% 0,25 mT; 10 kHz; 25 °C	≥ 320 250 A/m; 16 kHz; 100 °C	≤ 23 200 mT; 25 kHz; 100 °C
Mf 104	7100 ± 25% 0,25 mT; 10 kHz; 25 °C	≥ 370 250 A/m; 16 kHz; 100 °C	≤ 25 200 mT; 25 kHz; 100 °C
Mf 106	7550 ± 25% 0,25 mT; 10 kHz; 25 °C	≥ 330 250 A/m; 16 kHz; 100 °C	≤ 18 200 mT; 25 kHz; 100 °C
Mf 108	7100 ± 25% 0,25 mT; 10 kHz; 25 °C	≥ 370 250 A/m; 16 kHz; 100 °C	≤ 23 200 mT; 25 kHz; 100 °C
Mf 95	8520 ± 25% 0,25 mT; 10 kHz; 25 °C	≥ 320 250 A/m; 16 kHz; 100 °C	≤ 23 200 mT; 25 kHz; 100 °C

Der UI 80/99/32 ist neben den in der Tabelle angeführten Werkstoffen auch aus anderen Werkstoffen erhältlich.
Nähere Informationen auf Anfrage.

The UI 80/99/32 is also available in other material grades which are not mentioned in the table.
Please ask for more information.

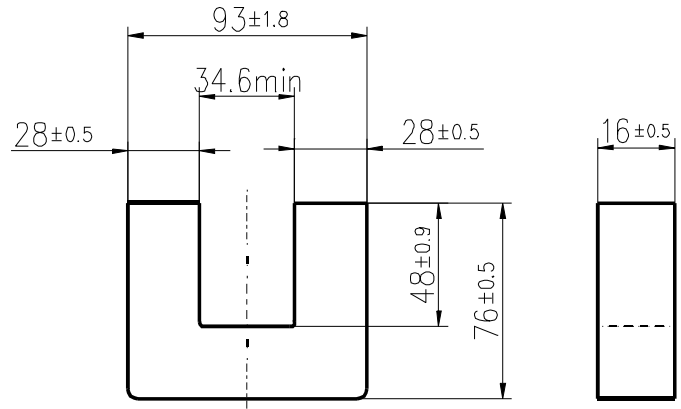


Die Werte auf dieser Seite beziehen sich auf einen Kernsatz, bestehend aus 2 Kernen. U-Kerne werden als Stück geliefert.

The values at this page refer to one core set, consisting of 2 cores. U cores are supplied as single pieces.

$$\begin{aligned} \Sigma l/A &= 0,790 \text{ mm}^{-1} \\ l_e &= 354 \text{ mm} \\ A_e &= 448 \text{ mm}^2 \\ A_{\min} &= 448 \text{ mm}^2 \\ V_e &= 158580 \text{ mm}^3 \end{aligned}$$

Gewicht / Weight: ca. 800 g / Satz



Werkstoff material	AL-Wert AL value nH	Induktion B flux density mT	Verlustleistung P power losses W/Satz W/set
Mf 196	2900 ± 25% 0,25 mT; 10 kHz; 25 °C	≥ 320 250 A/m; 16 kHz; 100 °C	≤ 28,5 200 mT; 25 kHz; 100 °C
Mf 198	2900 ± 25% 0,25 mT; 10 kHz; 25 °C	≥ 320 250 A/m; 16 kHz; 100 °C	≤ 19 200 mT; 25 kHz; 100 °C
Mf 102	2900 ± 25% 0,25 mT; 10 kHz; 25 °C	≥ 320 250 A/m; 16 kHz; 100 °C	≤ 14,3 200 mT; 25 kHz; 100 °C
Mf 104	2400 ± 25% 0,25 mT; 10 kHz; 25 °C	≥ 370 250 A/m; 16 kHz; 100 °C	≤ 17,5 200 mT; 25 kHz; 100 °C
Mf 106	2550 ± 25% 0,25 mT; 10 kHz; 25 °C	≥ 330 250 A/m; 16 kHz; 100 °C	≤ 11,1 200 mT; 25 kHz; 100 °C
Mf 108	2400 ± 25% 0,25 mT; 10 kHz; 25 °C	≥ 370 250 A/m; 16 kHz; 100 °C	≤ 14,3 200 mT; 25 kHz; 100 °C
Mf 95	2900 ± 25% 0,25 mT; 10 kHz; 25 °C	≥ 320 250 A/m; 16 kHz; 100 °C	≤ 14,3 200 mT; 25 kHz; 100 °C

Der U 93/76/16 ist neben den in der Tabelle angeführten Werkstoffen auch aus anderen Werkstoffen erhältlich.
Nähere Informationen auf Anfrage.

The U 93/76/16 is also available in other material grades which are not mentioned in the table.
Please ask for more information.



UI 93/104/16

Die Werte auf dieser Seite beziehen sich auf einen Kernsatz, bestehend aus 2 Kernen. U-Kerne werden als Stück geliefert.

The values at this page refer to one core set, consisting of 2 cores. U-cores are supplied as single pieces.

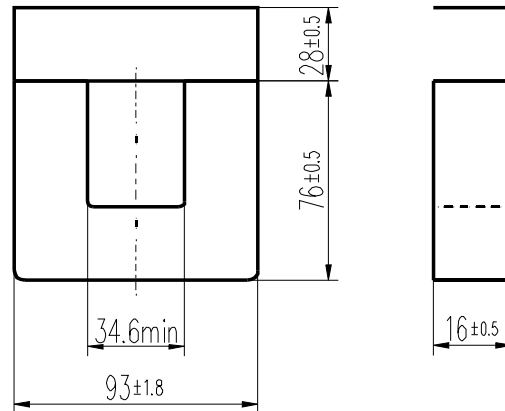
$$\sum l/A = 0,576 \text{ mm}^{-1}$$

$$l_e = 258 \text{ mm}$$

$$A_e = 448 \text{ mm}^2$$

$$A_{\min} = 448 \text{ mm}^2$$

$$V_e = 115570 \text{ mm}^3$$



Gewicht / Weight: ca. 590 g / Satz

Werkstoff material	AL-Wert AL value nH	Induktion B flux density mT	Verlustleistung P power losses W/Satz W/set
Mf 196	3500 ± 25% 0,25 mT; 10 kHz; 25 °C	≥ 320 250 A/m; 16 kHz; 100 °C	≤ 21 200 mT; 25 kHz; 100 °C
Mf 198	3500 ± 25% 0,25 mT; 10 kHz; 25 °C	≥ 320 250 A/m; 16 kHz; 100 °C	≤ 13,9 200 mT; 25 kHz; 100 °C
Mf 102	3500 ± 25% 0,25 mT; 10 kHz; 25 °C	≥ 320 250 A/m; 16 kHz; 100 °C	≤ 10,4 200 mT; 25 kHz; 100 °C
Mf 104	3250 ± 25% 0,25 mT; 10 kHz; 25 °C	≥ 370 250 A/m; 16 kHz; 100 °C	≤ 13 200 mT; 25 kHz; 100 °C
Mf 106	3000 ± 25% 0,25 mT; 10 kHz; 25 °C	≥ 330 250 A/m; 16 kHz; 100 °C	≤ 8,09 200 mT; 25 kHz; 100 °C
Mf 108	3250 ± 25% 0,25 mT; 10 kHz; 25 °C	≥ 370 250 A/m; 16 kHz; 100 °C	≤ 10,4 200 mT; 25 kHz; 100 °C
Mf 95	3900 ± 25% 0,25 mT; 10 kHz; 25 °C	≥ 320 250 A/m; 16 kHz; 100 °C	≤ 10,4 200 mT; 25 kHz; 100 °C

Der UI 93/104/16 ist neben den in der Tabelle angeführten Werkstoffen auch aus anderen Werkstoffen erhältlich.
Nähere Informationen auf Anfrage.

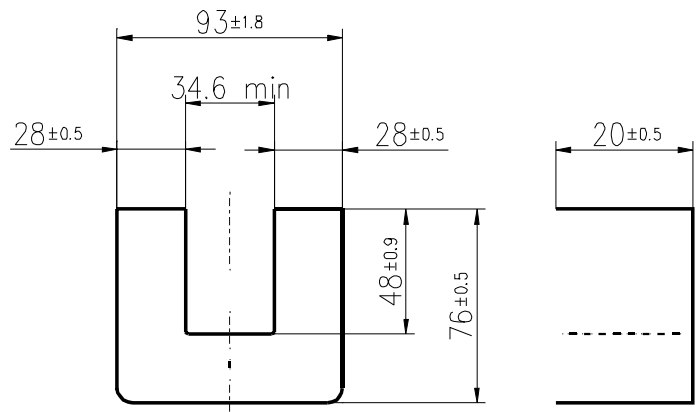
The UI 93/104/16 is also available in other material grades which are not mentioned in the table.
Please ask for more information.



Die Werte auf dieser Seite beziehen sich auf einen Kernsatz, bestehend aus 2 Kernen. U-Kerne werden als Stück geliefert.

The values at this page refer to one core set, consisting of 2 cores. U cores are supplied as single pieces.

$$\begin{aligned} \Sigma I/A &= 0,643 \text{ mm}^{-1} \\ I_e &= 354 \text{ mm} \\ A_e &= 559 \text{ mm}^2 \\ A_{\text{min}} &= 556 \text{ mm}^2 \\ V_e &= 197880 \text{ mm}^3 \end{aligned}$$



Gewicht / Weight: ca. 970 g / Satz

Werkstoff material	AL-Wert AL value nH	Induktion B flux density mT	Verlustleistung P power losses W/Satz W/set
Mf 196	3600 ± 25% 0,25 mT; 10 kHz; 25 °C	≥ 320 250 A/m; 16 kHz; 100 °C	≤ 37,5 200 mT; 25 kHz; 100 °C
Mf 198A	3600 ± 25% 0,25 mT; 10 kHz; 25 °C	≥ 320 250 A/m; 16 kHz; 100 °C	≤ 19,8 200 mT; 25 kHz; 100 °C
Mf 102	3600 ± 25% 0,25 mT; 10 kHz; 25 °C	≥ 320 250 A/m; 16 kHz; 100 °C	≤ 17,8 200 mT; 25 kHz; 100 °C
Mf 104	3100 ± 25% 0,25 mT; 10 kHz; 25 °C	≥ 370 250 A/m; 16 kHz; 100 °C	≤ 22 200 mT; 25 kHz; 100 °C
Mf 106	3300 ± 25% 0,25 mT; 10 kHz; 25 °C	≥ 330 250 A/m; 16 kHz; 100 °C	≤ 13,9 200 mT; 25 kHz; 100 °C
Mf 108	3100 ± 25% 0,25 mT; 10 kHz; 25 °C	≥ 370 250 A/m; 16 kHz; 100 °C	≤ 18 200 mT; 25 kHz; 100 °C
Mf 95	3720 ± 25% 0,25 mT; 10 kHz; 25 °C	≥ 320 250 A/m; 16 kHz; 100 °C	≤ 18 200 mT; 25 kHz; 100 °C

Der U 93/76/20 ist neben den in der Tabelle angeführten Werkstoffen auch aus anderen Werkstoffen erhältlich.
Nähere Informationen auf Anfrage.

The U 93/76/20 is also available in other material grades which are not mentioned in the table.
Please ask for more information.



Die Werte auf dieser Seite beziehen sich auf einen Kernsatz, bestehend aus 2 Kernen. U-Kerne werden als Stück geliefert.

The values at this page refer to one core set, consisting of 2 cores. U cores are supplied as single pieces.

$$\sum l/A = 0,461 \text{ mm}^{-1}$$

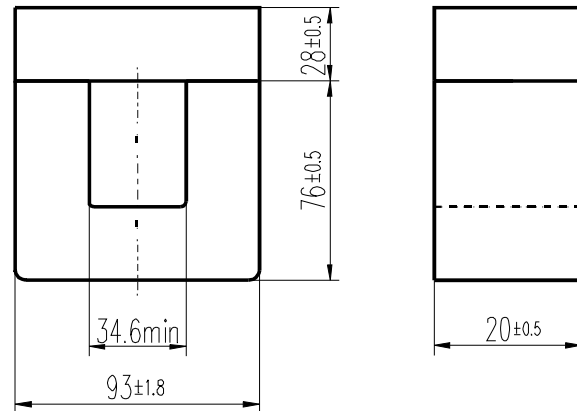
$$l_e = 258 \text{ mm}$$

$$A_e = 560 \text{ mm}^2$$

$$A_{\text{min}} = 560 \text{ mm}^2$$

$$V_e = 144460 \text{ mm}^3$$

Gewicht / Weight: ca. 725 g / Satz



Werkstoff material	AL-Wert AL value nH	Induktion B flux density mT	Verlustleistung P power losses W/Satz W/set
Mf 196	4900 ± 25% 0,25 mT; 10 kHz; 25 °C	≥ 320 250 A/m; 16 kHz; 100 °C	≤ 26 200 mT; 25 kHz; 100 °C
Mf 198A	4900 ± 25% 0,25 mT; 10 kHz; 25 °C	≥ 320 250 A/m; 16 kHz; 100 °C	≤ 14,5 200 mT; 25 kHz; 100 °C
Mf 102	4900 ± 25% 0,25 mT; 10 kHz; 25 °C	≥ 320 250 A/m; 16 kHz; 100 °C	≤ 13 200 mT; 25 kHz; 100 °C
Mf 104	4500 ± 25% 0,25 mT; 10 kHz; 25 °C	≥ 370 250 A/m; 16 kHz; 100 °C	≤ 16,5 200 mT; 25 kHz; 100 °C
Mf 106	4800 ± 25% 0,25 mT; 10 kHz; 25 °C	≥ 330 250 A/m; 16 kHz; 100 °C	≤ 10,1 200 mT; 25 kHz; 100 °C
Mf 108	4500 ± 25% 0,25 mT; 10 kHz; 25 °C	≥ 370 250 A/m; 16 kHz; 100 °C	≤ 13 200 mT; 25 kHz; 100 °C
Mf 95	5400 ± 25% 0,25 mT; 10 kHz; 25 °C	≥ 320 250 A/m; 16 kHz; 100 °C	≤ 13 200 mT; 25 kHz; 100 °C

Der UI 93/104/20 ist neben den in der Tabelle angeführten Werkstoffen auch aus anderen Werkstoffen erhältlich.
Nähere Informationen auf Anfrage.

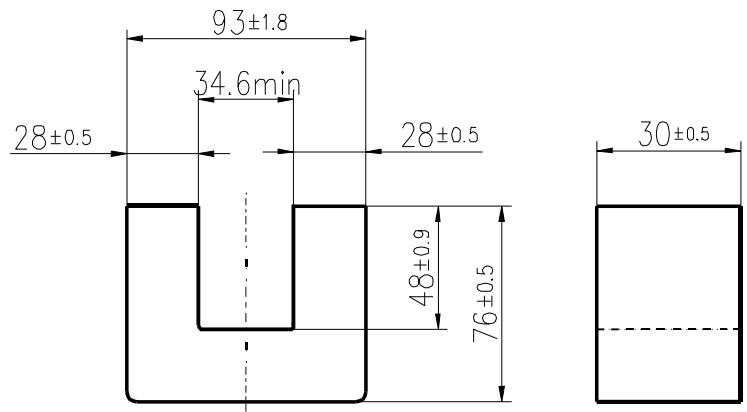
The UI 93/104/20 is also available in other material grades which are not mentioned in the table.
Please ask for more information.



Die Werte auf dieser Seite beziehen sich auf einen Kernsatz, bestehend aus 2 Kernen. U-Kerne werden als Stück geliefert.

The values at this page refer to one core set, consisting of 2 cores. U cores are supplied as single pieces.

$$\begin{aligned} \Sigma I/A &= 0,421 \text{ mm}^{-1} \\ I_e &= 354 \text{ mm} \\ A_e &= 840 \text{ mm}^2 \\ A_{\text{min}} &= 840 \text{ mm}^2 \\ V_e &= 29700 \text{ mm}^3 \end{aligned}$$



Gewicht / Weight: ca. 1440 g / Satz

Werkstoff material	AL-Wert AL value nH	Induktion B flux density mT	Verlustleistung P power losses W/Satz W/set
Mf 196	5400 ± 25% 0,25 mT; 10 kHz; 25 °C	≥ 320 250 A/m; 16 kHz; 100 °C	≤ 53,5 200 mT; 25 kHz; 100 °C
Mf 198A	5400 ± 25% 0,25 mT; 10 kHz; 25 °C	≥ 320 250 A/m; 16 kHz; 100 °C	≤ 30 200 mT; 25 kHz; 100 °C
Mf 102	5400 ± 25% 0,25 mT; 10 kHz; 25 °C	≥ 320 250 A/m; 16 kHz; 100 °C	≤ 26,7 200 mT; 25 kHz; 100 °C
Mf 104	4700 ± 25% 0,25 mT; 10 kHz; 25 °C	≥ 370 250 A/m; 16 kHz; 100 °C	≤ 33 200 mT; 25 kHz; 100 °C
Mf 106	5000 ± 25% 0,25 mT; 10 kHz; 25 °C	≥ 330 250 A/m; 16 kHz; 100 °C	≤ 20,8 200 mT; 25 kHz; 100 °C
Mf 108	4700 ± 25% 0,25 mT; 10 kHz; 25 °C	≥ 370 250 A/m; 16 kHz; 100 °C	≤ 27 200 mT; 25 kHz; 100 °C
Mf 95	5800 ± 25% 0,25 mT; 10 kHz; 25 °C	≥ 320 250 A/m; 16 kHz; 100 °C	≤ 27 200 mT; 25 kHz; 100 °C

Der U 93/76/30 ist neben den in der Tabelle angeführten Werkstoffen auch aus anderen Werkstoffen erhältlich.
Nähere Informationen auf Anfrage.

The U 93/76/30 is also available in other material grades which are not mentioned in the table.
Please ask for more information.



UI 93/104/30

Die Werte auf dieser Seite beziehen sich auf einen Kernsatz, bestehend aus 2 Kernen. U-Kerne werden als Stück geliefert.

The values at this page refer to one core set, consisting of 2 cores. U-cores are supplied as single pieces.

$$\sum l/A = 0,307 \text{ mm}^{-1}$$

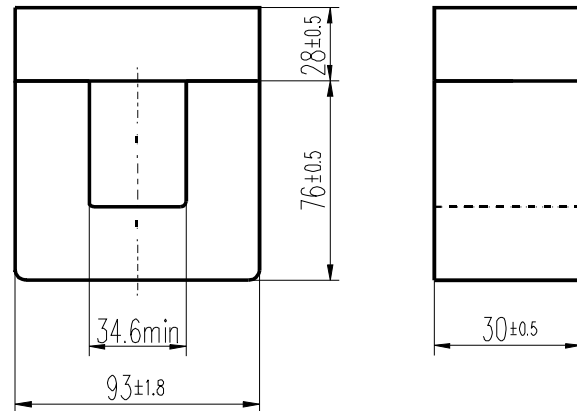
$$l_e = 258 \text{ mm}$$

$$A_e = 840 \text{ mm}^2$$

$$A_{\text{min}} = 840 \text{ mm}^2$$

$$V_e = 216700 \text{ mm}^3$$

Gewicht / Weight: ca. 1090 g / Satz



Werkstoff material	AL-Wert AL value nH	Induktion B flux density mT	Verlustleistung P power losses W/Satz W/set
Mf 196	7000 ± 25% 0,25 mT; 10 kHz; 25 °C	≥ 320 250 A/m; 16 kHz; 100 °C	≤ 39 200 mT; 25 kHz; 100 °C
Mf 198A	7000 ± 25% 0,25 mT; 10 kHz; 25 °C	≥ 320 250 A/m; 16 kHz; 100 °C	≤ 21,7 200 mT; 25 kHz; 100 °C
Mf 102	7000 ± 25% 0,25 mT; 10 kHz; 25 °C	≥ 320 250 A/m; 16 kHz; 100 °C	≤ 19,5 200 mT; 25 kHz; 100 °C
Mf 104	6300 ± 25% 0,25 mT; 10 kHz; 25 °C	≥ 370 250 A/m; 16 kHz; 100 °C	≤ 24 200 mT; 25 kHz; 100 °C
Mf 106	6700 ± 25% 0,25 mT; 10 kHz; 25 °C	≥ 330 250 A/m; 16 kHz; 100 °C	≤ 15,2 200 mT; 25 kHz; 100 °C
Mf 108	6300 ± 25% 0,25 mT; 10 kHz; 25 °C	≥ 370 250 A/m; 16 kHz; 100 °C	≤ 20 200 mT; 25 kHz; 100 °C
Mf 95	7500 ± 25% 0,25 mT; 10 kHz; 25 °C	≥ 320 250 A/m; 16 kHz; 100 °C	≤ 20 200 mT; 25 kHz; 100 °C

Der UI 93/104/30 ist neben den in der Tabelle angeführten Werkstoffen auch aus anderen Werkstoffen erhältlich.

Nähere Informationen auf Anfrage.

The UI 93/104/30 is also available in other material grades which are not mentioned in the table.

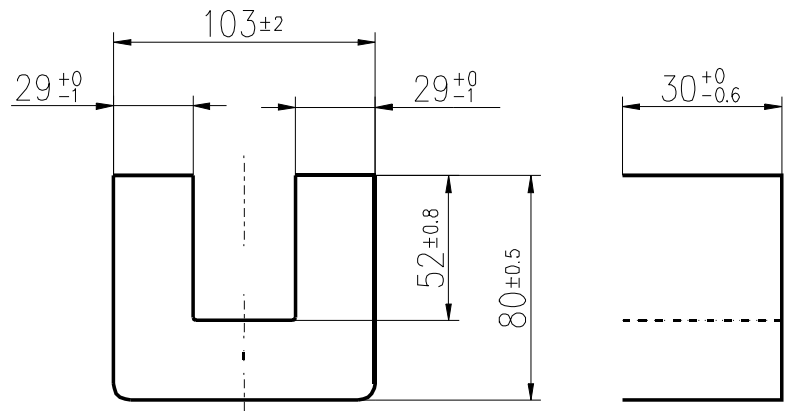
Please ask for more information.



Die Werte auf dieser Seite beziehen sich auf einen Kernsatz, bestehend aus 2 Kernen. U-Kerne werden als Stück geliefert.

The values at this page refer to one core set, consisting of 2 cores. U cores are supplied as single pieces.

$$\begin{aligned} \Sigma I/A &= 0,462 \text{ mm}^{-1} \\ I_e &= 389 \text{ mm} \\ A_e &= 841 \text{ mm}^2 \\ A_{\min} &= 832 \text{ mm}^2 \\ V_e &= 327000 \text{ mm}^3 \end{aligned}$$



Gewicht / Weight: ca. 1600 g / Satz

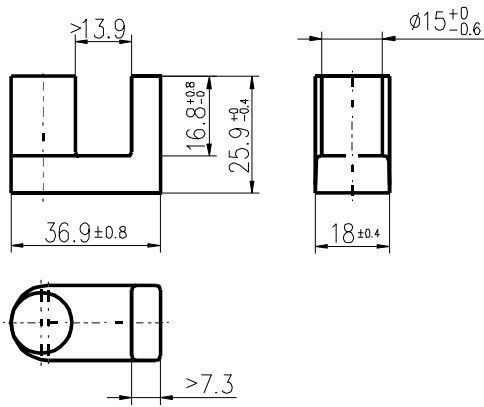
Werkstoff material	AL-Wert AL value nH	Induktion B flux density mT	Verlustleistung P power losses W/Satz W/set
Mf 196	5000 ± 25% 0,25 mT; 10 kHz; 25 °C	≥ 320 250 A/m; 16 kHz; 100 °C	≤ 59 200 mT; 25 kHz; 100 °C
Mf 198A	5000 ± 25% 0,25 mT; 10 kHz; 25 °C	≥ 320 250 A/m; 16 kHz; 100 °C	≤ 33 200 mT; 25 kHz; 100 °C
Mf 102	5000 ± 25% 0,25 mT; 10 kHz; 25 °C	≥ 320 250 A/m; 16 kHz; 100 °C	≤ 30 200 mT; 25 kHz; 100 °C
Mf 104	4400 ± 25% 0,25 mT; 10 kHz; 25 °C	≥ 370 250 A/m; 16 kHz; 100 °C	≤ 36 200 mT; 25 kHz; 100 °C
Mf 106	4700 ± 25% 0,25 mT; 10 kHz; 25 °C	≥ 330 250 A/m; 16 kHz; 100 °C	≤ 23 200 mT; 25 kHz; 100 °C
Mf 108	4400 ± 25% 0,25 mT; 10 kHz; 25 °C	≥ 370 250 A/m; 16 kHz; 100 °C	≤ 30 200 mT; 25 kHz; 100 °C
Mf 95	5300 ± 25% 0,25 mT; 10 kHz; 25 °C	≥ 320 250 A/m; 16 kHz; 100 °C	≤ 30 200 mT; 25 kHz; 100 °C

Der U 103/80/30 ist neben den in der Tabelle angeführten Werkstoffen auch aus anderen Werkstoffen erhältlich.
Nähere Informationen auf Anfrage.

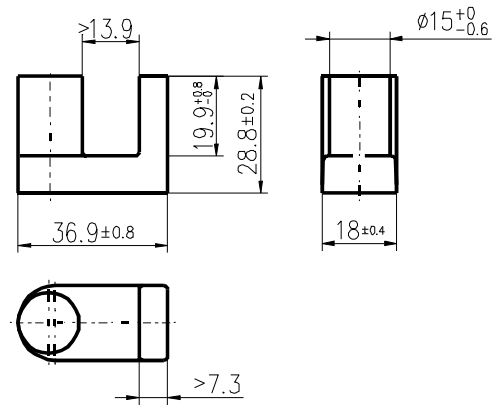
The U 103/80/30 is also available in other material grades which are not mentioned in the table.
Please ask for more information.



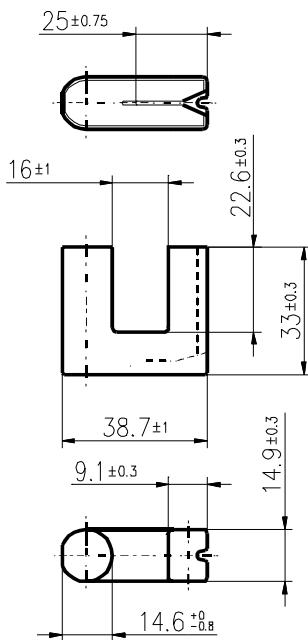
U 37/25/18



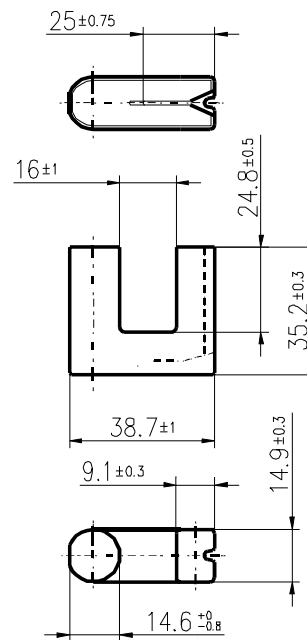
U 37/29/18



U 39/33/15

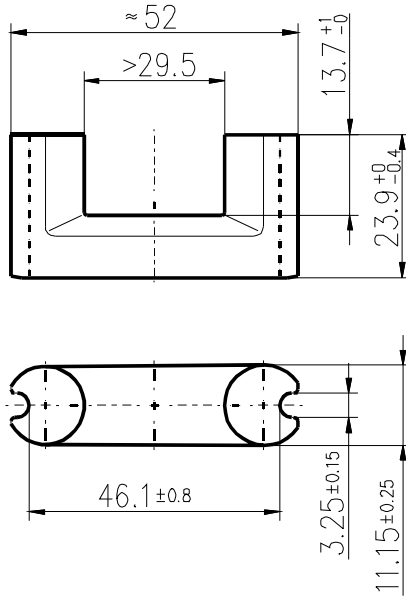


U 39/35/15

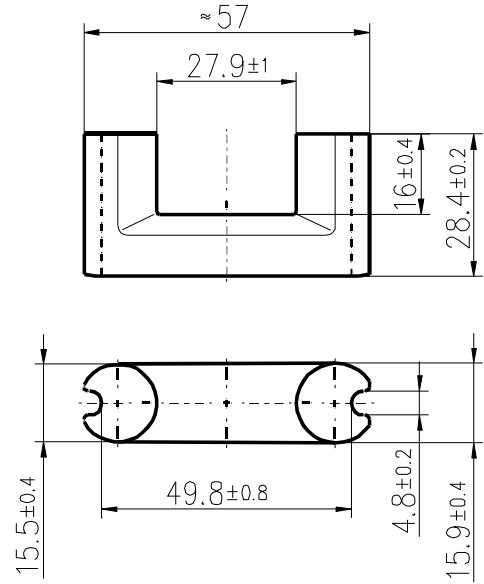




U 52/24/11



U 57/28/15,5







Ringkerne / Ring Cores



Ringkerne werden bevorzugt als Breitbandübertrager, Symmetrieübertrager, Impulsübertrager, Entstördrosseln und auch zur Leistungsübertragung eingesetzt. Sie ermöglichen hohe Induktivitäten bei kleinen Streufeldern.

Ring cores are preferably used in broadband matching and pulse transformers. They are suitable for choke coils as well as for power transformation. Ring cores allow high inductances with small stray fields.



RK 10/6/4

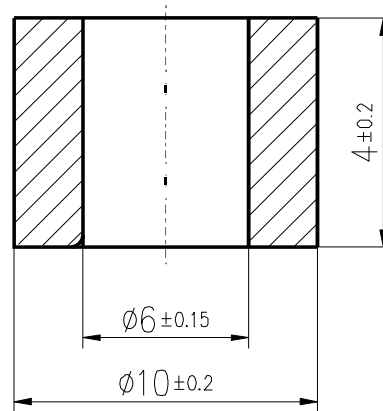
$$\Sigma I/A = 3,075 \text{ mm}^{-1}$$

$$l_e = 24,07 \text{ mm}$$

$$A_e = 7,83 \text{ mm}^2$$

$$V_e = 188 \text{ mm}^3$$

Gewicht / Weight: ca. 1 g



Beschichtung

Auf Anfrage erhalten sie alle Ringkerne mit Beschichtung.

Material: Epoxy paint coating

Schichtstärke: 0,2 - 0,4 mm

Spannungsfestigkeit: > 1,5 kV (für R > 12,5) bei 50 Hz

max. Anwendungstemperatur: 155 °C

UL Rating: UL 94 - V0

Vorteile: hohe Festigkeit, keinen Einfluss auf den AL-Wert

Nähere Details auf Anfrage.

Coating

On request you can get all toroids with coating.

Material: Epoxy paint coating

layer thickness: 0,2 - 0,4 mm

Breakdown voltage: > 1,5 kV (for R > 12,5) at 50 Hz

maximum temperature: 155 °C

UL Rating: UL 94 - V0

advantages: high firmness, no influence on the AL-value

More details on request.

Werkstoff material	AL-Wert AL value nH	Induktion B flux density mT	Verlustleistung P power losses W/Satz W/set
Mf 198	755 ± 25% 0,25 mT; 10 kHz; 25 °C	≥ 320 250 A/m; 16 kHz; 100 °C	≤ 0,022 200 mT; 25 kHz; 100 °C
Mf 198A	755 ± 25% 0,25 mT; 10 kHz; 25 °C	≥ 320 250 A/m; 16 kHz; 100 °C	≤ 0,12 200 mT; 100 kHz; 100 °C
Mf 103	1590 ± 25% 0,25 mT; 10 kHz; 25 °C	nicht für Leistungsanwendungen not for power application	
Mf 197	2380 ± 25% 0,25 mT; 10 kHz; 25 °C	nicht für Leistungsanwendungen not for power application	

Der RK 10/6/4 ist neben den in der Tabelle angeführten Werkstoffen auch aus anderen Werkstoffen erhältlich.

Nähere Informationen auf Anfrage.

The RK 10/6/4 is also available in other material grades which are not mentioned in the table.

Please ask for more information.



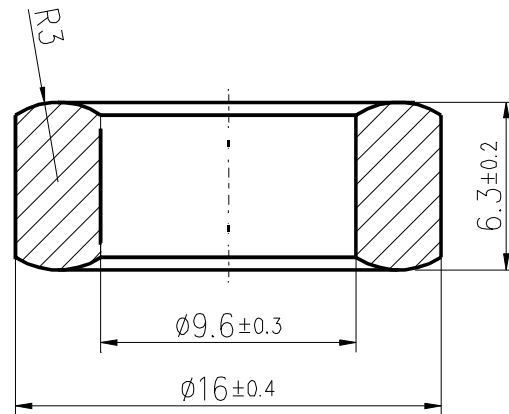
$$\Sigma I/A = 2,049 \text{ mm}^{-1}$$

$$l_e = 38,5 \text{ mm}$$

$$A_e = 18,8 \text{ mm}^2$$

$$V_e = 724 \text{ mm}^3$$

Gewicht / Weight: ca. 4 g



Beschichtung

Auf Anfrage erhalten sie alle Ringkerne mit Beschichtung.

Material: Epoxy paint coating

Schichtstärke: 0,2 - 0,4 mm

Spannungsfestigkeit: > 1,5 kV (für R > 12,5) bei 50 Hz

max. Anwendungstemperatur: 155 °C

UL Rating: UL 94 - V0

Vorteile: hohe Festigkeit, keinen Einfluss auf den AL-Wert

Nähere Details auf Anfrage.

Coating

On request you can get all toroids with coating.

Material: Epoxy paint coating

layer thickness: 0,2 - 0,4 mm

Breakdown voltage: > 1,5 kV (for R > 12,5) at 50 Hz

maximum temperature: 155 °C

UL Rating: UL 94 - V0

advantages: high firmness, no influence on the AL-value

More details on request.

Werkstoff material	AL-Wert AL value nH	Induktion B flux density mT	Verlustleistung P power losses W/Satz W/set
Mf 198	1200 ± 25% 0,25 mT; 10 kHz; 25 °C	≥ 320 250 A/m; 16 kHz; 100 °C	≤ 0,09 200 mT; 25 kHz; 100 °C
Mf 198A	1200 ± 25% 0,25 mT; 10 kHz; 25 °C	≥ 320 250 A/m; 16 kHz; 100 °C	≤ 0,47 200 mT; 100 kHz; 100 °C
Mf 103	2500 ± 25% 0,25 mT; 10 kHz; 25 °C	nicht für Leistungsanwendungen not for power application	
Mf 197	3700 ± 25% 0,25 mT; 10 kHz; 25 °C	nicht für Leistungsanwendungen not for power application	

Der RK 16/9,6/6,3 ist neben den in der Tabelle angeführten Werkstoffen auch aus anderen Werkstoffen erhältlich.

Nähere Informationen auf Anfrage.

The RK 16/9,6/6,3 is also available in other material grades which are not mentioned in the table.

Please ask for more information.



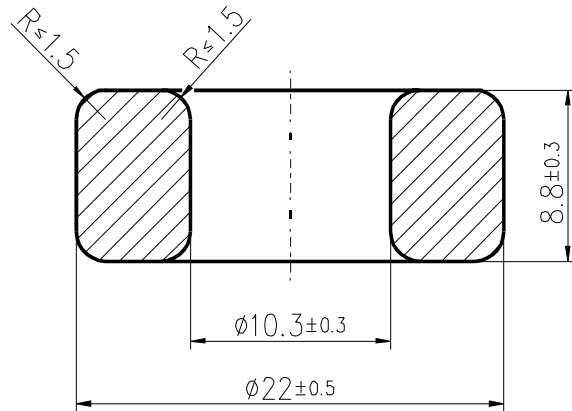
$$\Sigma I/A = 0,957 \text{ mm}^{-1}$$

$$I_e = 46,2 \text{ mm}$$

$$A_e = 48,3 \text{ mm}^2$$

$$V_e = 2230 \text{ mm}^3$$

Gewicht / Weight: ca. 13 g



Beschichtung

Auf Anfrage erhalten sie alle Ringkerne mit Beschichtung.

Material: Epoxy paint coating

Schichtstärke: 0,2 - 0,4 mm

Spannungsfestigkeit: > 1,5 kV (für R > 12,5) bei 50 Hz

max. Anwendungstemperatur: 155 °C

UL Rating: UL 94 - V0

Vorteile: hohe Festigkeit, keinen Einfluss auf den Al-Wert

Nähere Details auf Anfrage.

Coating

On request you can get all toroids with coating.

Material: Epoxy paint coating

layer thickness: 0,2 - 0,4 mm

Breakdown voltage: > 1,5 kV (for R > 12,5) at 50 Hz

maximum temperature: 155 °C

UL Rating: UL 94 - V0

advantages: high firmness, no influence on the Al-value

More details on request.

Werkstoff material	AL-Wert AL value nH	Induktion B flux density mT	Verlustleistung P power losses W/Satz W/set
Mf 198	2400 ± 25% 0,25 mT; 10 kHz; 25 °C	≥ 320 250 A/m; 16 kHz; 100 °C	≤ 0,27 200 mT; 25 kHz; 100 °C
Mf 102	2400 ± 25% 0,25 mT; 10 kHz; 25 °C	≥ 320 250 A/m; 16 kHz; 100 °C	≤ 1,2 200 mT; 100 kHz; 100 °C
Mf 103	5250 ± 25% 0,25 mT; 10 kHz; 25 °C	nicht für Leistungsanwendungen not for power application	
Mf 197	7850 ± 25% 0,25 mT; 10 kHz; 25 °C	nicht für Leistungsanwendungen not for power application	

Der RK 22/10,3/8,8 ist neben den in der Tabelle angeführten Werkstoffen auch aus anderen Werkstoffen erhältlich.

Nähere Informationen auf Anfrage.

The RK 22/10,3/8,8 is also available in other material grades which are not mentioned in the table.

Please ask for more information.



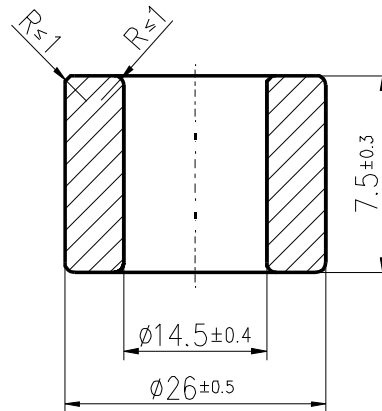
$$\Sigma I/A = 1,464 \text{ mm}^{-1}$$

$$l_e = 60,1 \text{ mm}$$

$$A_e = 41,1 \text{ mm}^2$$

$$V_e = 2470 \text{ mm}^3$$

Gewicht / Weight: ca. 13 g



Beschichtung

Auf Anfrage erhalten sie alle Ringkerne mit Beschichtung.

Material: Epoxy paint coating

Schichtstärke: 0,2 - 0,4 mm

Spannungsfestigkeit: > 1,5 kV (für R > 12,5) bei 50 Hz

max. Anwendungstemperatur: 155 °C

UL Rating: UL 94 - V0

Vorteile: hohe Festigkeit, keinen Einfluss auf den AL-Wert

Nähere Details auf Anfrage.

Coating

On request you can get all toroids with coating.

Material: Epoxy paint coating

layer thickness: 0,2 - 0,4 mm

Breakdown voltage: > 1,5 kV (for R > 12,5) at 50 Hz

maximum temperature: 155 °C

UL Rating: UL 94 - V0

advantages: high firmness, no influence on the AL-value

More details on request.

Werkstoff material	AL-Wert AL value nH	Induktion B flux density mT	Verlustleistung P power losses W/Satz W/set
Mf 198	1600 ± 25% 0,25 mT; 10 kHz; 25 °C	≥ 320 250 A/m; 16 kHz; 100 °C	≤ 0,3 200 mT; 25 kHz; 100 °C
Mf 198A	1600 ± 25% 0,25 mT; 10 kHz; 25 °C	≥ 320 250 A/m; 16 kHz; 100 °C	≤ 1,6 200 mT; 100 kHz; 100 °C
Mf 103	3450 ± 25% 0,25 mT; 10 kHz; 25 °C	nicht für Leistungsanwendungen not for power application	
Mf 197	5100 ± 25% 0,25 mT; 10 kHz; 25 °C	nicht für Leistungsanwendungen not for power application	

Der RK 26/14,5/7,5 ist neben den in der Tabelle angeführten Werkstoffen auch aus anderen Werkstoffen erhältlich.

Nähere Informationen auf Anfrage.

The RK 26/14,5/7,5 is also available in other material grades which are not mentioned in the table.

Please ask for more information.



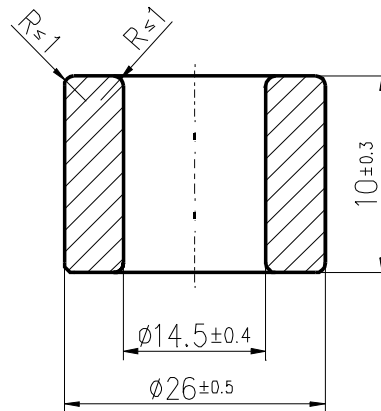
RK 26/14,5/10

$$\Sigma I/A = 1,092 \text{ mm}^{-1}$$

$$I_e = 60,1 \text{ mm}$$

$$A_e = 55,1 \text{ mm}^2$$

$$V_e = 3310 \text{ mm}^3$$



Gewicht / Weight: ca. 17 g

Beschichtung

Auf Anfrage erhalten sie alle Ringkerne mit Beschichtung.

Material: Epoxy paint coating

Schichtstärke: 0,2 - 0,4 mm

Spannungsfestigkeit: > 1,5 kV (für R > 12,5) bei 50 Hz

max. Anwendungstemperatur: 155 °C

UL Rating: UL 94 - V0

Vorteile: hohe Festigkeit, keinen Einfluss auf den Al-Wert

Nähere Details auf Anfrage.

Coating

On request you can get all toroids with coating.

Material: Epoxy paint coating

layer thickness: 0,2 - 0,4 mm

Breakdown voltage: > 1,5 kV (for R > 12,5) at 50 Hz

maximum temperature: 155 °C

UL Rating: UL 94 - V0

advantages: high firmness, no influence on the Al-value

More details on request.

Werkstoff material	AL-Wert AL value nH	Induktion B flux density mT	Verlustleistung P power losses W/Satz W/set
Mf 198	2100 ± 25% 0,25 mT; 10 kHz; 25 °C	≥ 320 250 A/m; 16 kHz; 100 °C	≤ 0,4 200 mT; 25 kHz; 100 °C
Mf 198A	2100 ± 25% 0,25 mT; 10 kHz; 25 °C	≥ 320 250 A/m; 16 kHz; 100 °C	≤ 2,15 200 mT; 100 kHz; 100 °C
Mf 103	4600 ± 25% 0,25 mT; 10 kHz; 25 °C	nicht für Leistungsanwendungen not for power application	
Mf 197	6900 ± 25% 0,25 mT; 10 kHz; 25 °C	nicht für Leistungsanwendungen not for power application	

Der RK 26/14,5/10 ist neben den in der Tabelle angeführten Werkstoffen auch aus anderen Werkstoffen erhältlich.

Nähere Informationen auf Anfrage.

The RK 26/14,5/10 is also available in other material grades which are not mentioned in the table.

Please ask for more information.



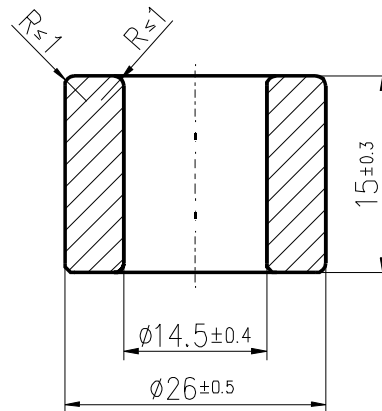
$$\Sigma I/A = 0,725 \text{ mm}^{-1}$$

$$l_e = 60,1 \text{ mm}$$

$$A_e = 83 \text{ mm}^2$$

$$V_e = 4990 \text{ mm}^3$$

Gewicht / Weight: ca. 26 g



Beschichtung

Auf Anfrage erhalten sie alle Ringkerne mit Beschichtung.

Material: Epoxy paint coating

Schichtstärke: 0,2 - 0,4 mm

Spannungsfestigkeit: > 1,5 kV (für R > 12,5) bei 50 Hz

max. Anwendungstemperatur: 155 °C

UL Rating: UL 94 - V0

Vorteile: hohe Festigkeit, keinen Einfluss auf den AL-Wert

Nähere Details auf Anfrage.

Coating

On request you can get all toroids with coating.

Material: Epoxy paint coating

layer thickness: 0,2 - 0,4 mm

Breakdown voltage: > 1,5 kV (for R > 12,5) at 50 Hz

maximum temperature: 155 °C

UL Rating: UL 94 - V0

advantages: high firmness, no influence on the AL-value

More details on request.

Werkstoff material	AL-Wert AL value nH	Induktion B flux density mT	Verlustleistung P power losses W/Satz W/set
Mf 196	3200 ± 25% 0,25 mT; 10 kHz; 25 °C	≥ 320 250 A/m; 16 kHz; 100 °C	≤ 0,9 200 mT; 25 kHz; 100 °C
Mf 198A	3200 ± 25% 0,25 mT; 10 kHz; 25 °C	≥ 320 250 A/m; 16 kHz; 100 °C	≤ 3,25 200 mT; 100 kHz; 100 °C
Mf 103	6950 ± 25% 0,25 mT; 10 kHz; 25 °C	nicht für Leistungsanwendungen not for power application	
Mf 197	10400 ± 25% 0,25 mT; 10 kHz; 25 °C	nicht für Leistungsanwendungen not for power application	

Der RK 26/14,5/15 B ist neben den in der Tabelle angeführten Werkstoffen auch aus anderen Werkstoffen erhältlich.

Nähere Informationen auf Anfrage.

The RK 26/14,5/15 B is also available in other material grades which are not mentioned in the table.

Please ask for more information.



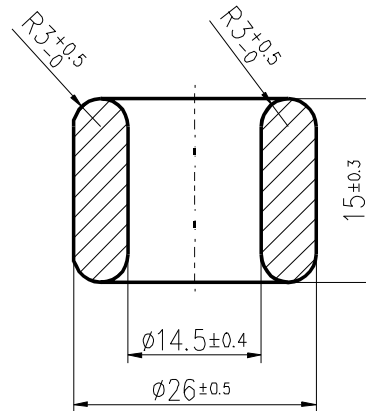
RK 26/14,5/15 C

$$\Sigma I/A = 0,776 \text{ mm}^{-1}$$

$$I_e = 60,1 \text{ mm}$$

$$A_e = 77,5 \text{ mm}^2$$

$$V_e = 4660 \text{ mm}^3$$



Gewicht / Weight: ca. 24 g

Beschichtung

Auf Anfrage erhalten sie alle Ringkerne mit Beschichtung.

Material: Epoxy paint coating

Schichtstärke: 0,2 - 0,4 mm

Spannungsfestigkeit: > 1,5 kV (für R > 12,5) bei 50 Hz

max. Anwendungstemperatur: 155 °C

UL Rating: UL 94 - V0

Vorteile: hohe Festigkeit, keinen Einfluss auf den Al-Wert

Nähere Details auf Anfrage.

Coating

On request you can get all toroids with coating.

Material: Epoxy paint coating

layer thickness: 0,2 - 0,4 mm

Breakdown voltage: > 1,5 kV (for R > 12,5) at 50 Hz

maximum temperature: 155 °C

UL Rating: UL 94 - V0

advantages: high firmness, no influence on the Al-value

More details on request.

Werkstoff material	AL-Wert AL value nH	Induktion B flux density mT	Verlustleistung P power losses W/Satz W/set
Mf 196	3000 ± 25% 0,25 mT; 10 kHz; 25 °C	≥ 320 250 A/m; 16 kHz; 100 °C	≤ 0,85 200 mT; 25 kHz; 100 °C
Mf 198A	3000 ± 25% 0,25 mT; 10 kHz; 25 °C	≥ 320 250 A/m; 16 kHz; 100 °C	≤ 3,06 200 mT; 100 kHz; 100 °C
Mf 103	6500 ± 25% 0,25 mT; 10 kHz; 25 °C	nicht für Leistungsanwendungen not for power application	
Mf 197	9700 ± 25% 0,25 mT; 10 kHz; 25 °C	nicht für Leistungsanwendungen not for power application	

Der RK 26/14,5/15 C ist neben den in der Tabelle angeführten Werkstoffen auch aus anderen Werkstoffen erhältlich.

Nähere Informationen auf Anfrage.

The RK 26/14,5/15 C is also available in other material grades which are not mentioned in the table.

Please ask for more information.



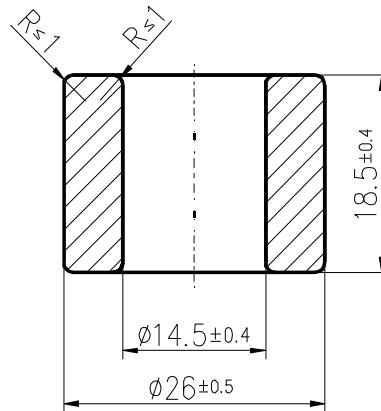
$$\Sigma I/A = 0,586 \text{ mm}^{-1}$$

$$l_e = 60,1 \text{ mm}$$

$$A_e = 102,6 \text{ mm}^2$$

$$V_e = 6170 \text{ mm}^3$$

Gewicht / Weight: ca. 32 g



Beschichtung

Auf Anfrage erhalten sie alle Ringkerne mit Beschichtung.

Material: Epoxy paint coating

Schichtstärke: 0,2 - 0,4 mm

Spannungsfestigkeit: > 1,5 kV (für R > 12,5) bei 50 Hz

max. Anwendungstemperatur: 155 °C

UL Rating: UL 94 - V0

Vorteile: hohe Festigkeit, keinen Einfluss auf den AL-Wert

Nähere Details auf Anfrage.

Coating

On request you can get all toroids with coating.

Material: Epoxy paint coating

layer thickness: 0,2 - 0,4 mm

Breakdown voltage: > 1,5 kV (for R > 12,5) at 50 Hz

maximum temperature: 155 °C

UL Rating: UL 94 - V0

advantages: high firmness, no influence on the AL-value

More details on request.

Werkstoff material	AL-Wert AL value nH	Induktion B flux density mT	Verlustleistung P power losses W/Satz W/set
Mf 196	4000 ± 25% 0,25 mT; 10 kHz; 25 °C	≥ 320 250 A/m; 16 kHz; 100 °C	≤ 1,1 200 mT; 25 kHz; 100 °C
Mf 198A	4000 ± 25% 0,25 mT; 10 kHz; 25 °C	≥ 320 250 A/m; 16 kHz; 100 °C	≤ 4 200 mT; 100 kHz; 100 °C
Mf 103	8570 ± 25% 0,25 mT; 10 kHz; 25 °C	nicht für Leistungsanwendungen not for power application	
Mf 197	12850 ± 25% 0,25 mT; 10 kHz; 25 °C	nicht für Leistungsanwendungen not for power application	

Der RK 26/14,5/18,5 B ist neben den in der Tabelle angeführten Werkstoffen auch aus anderen Werkstoffen erhältlich.

Nähere Informationen auf Anfrage.

The RK 26/14,5/18,5 B is also available in other material grades which are not mentioned in the table.

Please ask for more information.



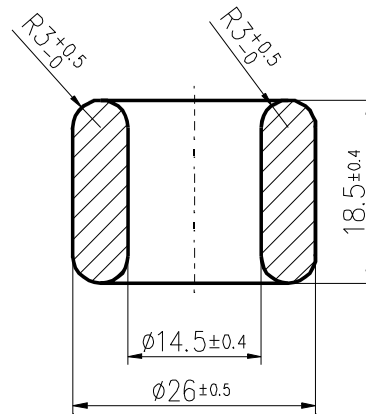
RK 26/14,5/18,5 C

$$\Sigma I/A = 0,620 \text{ mm}^{-1}$$

$$I_e = 60,1 \text{ mm}$$

$$A_e = 97,1 \text{ mm}^2$$

$$V_e = 5840 \text{ mm}^3$$



Gewicht / Weight: ca. 29 g

Beschichtung

Auf Anfrage erhalten sie alle Ringkerne mit Beschichtung.

Material: Epoxy paint coating

Schichtstärke: 0,2 - 0,4 mm

Spannungsfestigkeit: > 1,5 kV (für R > 12,5) bei 50 Hz

max. Anwendungstemperatur: 155 °C

UL Rating: UL 94 - V0

Vorteile: hohe Festigkeit, keinen Einfluss auf den Al-Wert

Nähere Details auf Anfrage.

Coating

On request you can get all toroids with coating.

Material: Epoxy paint coating

layer thickness: 0,2 - 0,4 mm

Breakdown voltage: > 1,5 kV (for R > 12,5) at 50 Hz

maximum temperature: 155 °C

UL Rating: UL 94 - V0

advantages: high firmness, no influence on the Al-value

More details on request.

Werkstoff material	AL-Wert AL value nH	Induktion B flux density mT	Verlustleistung P power losses W/Satz W/set
Mf 196	3700 ± 25% 0,25 mT; 10 kHz; 25 °C	≥ 320 250 A/m; 16 kHz; 100 °C	≤ 1,1 200 mT; 25 kHz; 100 °C
Mf 198A	3700 ± 25% 0,25 mT; 10 kHz; 25 °C	≥ 320 250 A/m; 16 kHz; 100 °C	≤ 3,8 200 mT; 100 kHz; 100 °C
Mf 103	8110 ± 25% 0,25 mT; 10 kHz; 25 °C	nicht für Leistungsanwendungen not for power application	
Mf 197	12150 ± 25% 0,25 mT; 10 kHz; 25 °C	nicht für Leistungsanwendungen not for power application	

Der RK 26/14,5/18,5 C ist neben den in der Tabelle angeführten Werkstoffen auch aus anderen Werkstoffen erhältlich.

Nähere Informationen auf Anfrage.

The RK 26/14,5/18,5 C is also available in other material grades which are not mentioned in the table.

Please ask for more information.



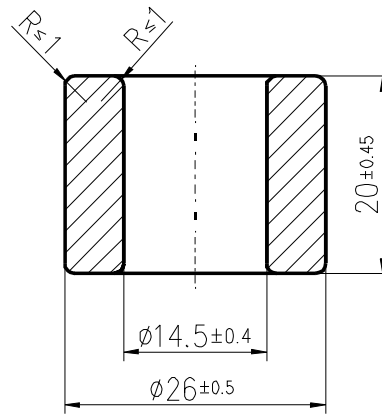
$$\Sigma I/A = 0,542 \text{ mm}^{-1}$$

$$l_e = 60,1 \text{ mm}$$

$$A_e = 111 \text{ mm}^2$$

$$V_e = 6670 \text{ mm}^3$$

Gewicht / Weight: ca. 35 g



Beschichtung

Auf Anfrage erhalten sie alle Ringkerne mit Beschichtung.

Material: Epoxy paint coating

Schichtstärke: 0,2 - 0,4 mm

Spannungsfestigkeit: > 1,5 kV (für R > 12,5) bei 50 Hz

max. Anwendungstemperatur: 155 °C

UL Rating: UL 94 - V0

Vorteile: hohe Festigkeit, keinen Einfluss auf den AL-Wert

Nähere Details auf Anfrage.

Coating

On request you can get all toroids with coating.

Material: Epoxy paint coating

layer thickness: 0,2 - 0,4 mm

Breakdown voltage: > 1,5 kV (for R > 12,5) at 50 Hz

maximum temperature: 155 °C

UL Rating: UL 94 - V0

advantages: high firmness, no influence on the AL-value

More details on request.

Werkstoff material	AL-Wert AL value nH	Induktion B flux density mT	Verlustleistung P power losses W/Satz W/set
Mf 196	4300 ± 25% 0,25 mT; 10 kHz; 25 °C	≥ 320 250 A/m; 16 kHz; 100 °C	≤ 1,2 200 mT; 25 kHz; 100 °C
Mf 198A	4300 ± 25% 0,25 mT; 10 kHz; 25 °C	≥ 320 250 A/m; 16 kHz; 100 °C	≤ 4,34 200 mT; 100 kHz; 100 °C
Mf 103	9270 ± 25% 0,25 mT; 10 kHz; 25 °C	nicht für Leistungsanwendungen not for power application	
Mf 197	13900 ± 25% 0,25 mT; 10 kHz; 25 °C	nicht für Leistungsanwendungen not for power application	

Der RK 26/14,5/20 B ist neben den in der Tabelle angeführten Werkstoffen auch aus anderen Werkstoffen erhältlich.

Nähere Informationen auf Anfrage.

The RK 26/14,5/20 B is also available in other material grades which are not mentioned in the table.

Please ask for more information.



RK 26/14,5/20 C

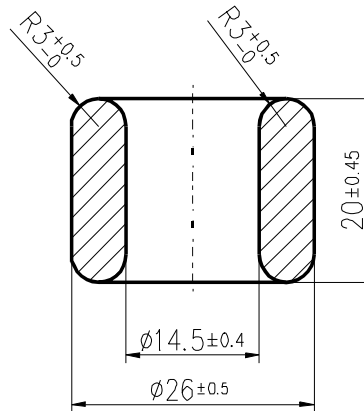
$$\Sigma I/A = 0,566 \text{ mm}^{-1}$$

$$I_e = 60,1 \text{ mm}$$

$$A_e = 106,2 \text{ mm}^2$$

$$V_e = 6390 \text{ mm}^3$$

Gewicht / Weight: ca. 33 g



Beschichtung

Auf Anfrage erhalten sie alle Ringkerne mit Beschichtung.

Material: Epoxy paint coating

Schichtstärke: 0,2 - 0,4 mm

Spannungsfestigkeit: > 1,5 kV (für R > 12,5) bei 50 Hz

max. Anwendungstemperatur: 155 °C

UL Rating: UL 94 - V0

Vorteile: hohe Festigkeit, keinen Einfluss auf den Al-Wert

Nähere Details auf Anfrage.

Coating

On request you can get all toroids with coating.

Material: Epoxy paint coating

layer thickness: 0,2 - 0,4 mm

Breakdown voltage: > 1,5 kV (for R > 12,5) at 50 Hz

maximum temperature: 155 °C

UL Rating: UL 94 - V0

advantages: high firmness, no influence on the Al-value

More details on request.

Werkstoff material	AL-Wert AL value nH	Induktion B flux density mT	Verlustleistung P power losses W/Satz W/set
Mf 196	4000 ± 25% 0,25 mT; 10 kHz; 25 °C	≥ 320 250 A/m; 16 kHz; 100 °C	≤ 1,15 200 mT; 25 kHz; 100 °C
Mf 198A	4000 ± 25% 0,25 mT; 10 kHz; 25 °C	≥ 320 250 A/m; 16 kHz; 100 °C	≤ 4,15 200 mT; 100 kHz; 100 °C
Mf 103	8880 ± 25% 0,25 mT; 10 kHz; 25 °C	nicht für Leistungsanwendungen not for power application	
Mf 197	13300 ± 25% 0,25 mT; 10 kHz; 25 °C	nicht für Leistungsanwendungen not for power application	

Der RK 26/14,5/20 C ist neben den in der Tabelle angeführten Werkstoffen auch aus anderen Werkstoffen erhältlich.

Nähere Informationen auf Anfrage.

The RK 26/14,5/20 C is also available in other material grades which are not mentioned in the table.

Please ask for more information.



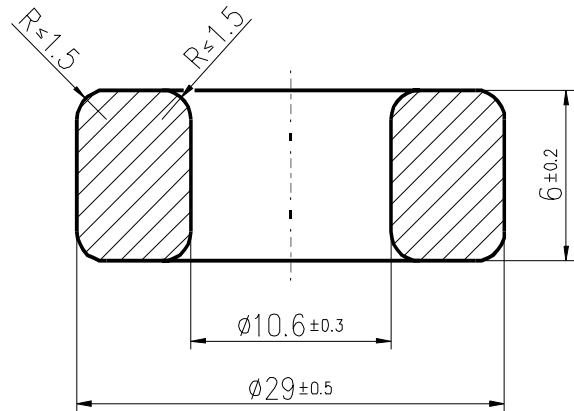
$$\Sigma I/A = 1,078 \text{ mm}^{-1}$$

$$l_e = 52,8 \text{ mm}$$

$$A_e = 49 \text{ mm}^2$$

$$V_e = 2590 \text{ mm}^3$$

Gewicht / Weight: ca. 16 g



Beschichtung

Auf Anfrage erhalten sie alle Ringkerne mit Beschichtung.

Material: Epoxy paint coating

Schichtstärke: 0,2 - 0,4 mm

Spannungsfestigkeit: > 1,5 kV (für R > 12,5) bei 50 Hz

max. Anwendungstemperatur: 155 °C

UL Rating: UL 94 - V0

Vorteile: hohe Festigkeit, keinen Einfluss auf den AL-Wert

Nähere Details auf Anfrage.

Coating

On request you can get all toroids with coating.

Material: Epoxy paint coating

layer thickness: 0,2 - 0,4 mm

Breakdown voltage: > 1,5 kV (for R > 12,5) at 50 Hz

maximum temperature: 155 °C

UL Rating: UL 94 - V0

advantages: high firmness, no influence on the AL-value

More details on request.

Werkstoff material	AL-Wert AL value nH	Induktion B flux density mT	Verlustleistung P power losses W/Satz W/set
Mf 198	2260 ± 25% 0,25 mT; 10 kHz; 25 °C	≥ 320 250 A/m; 16 kHz; 100 °C	≤ 0,32 200 mT; 25 kHz; 100 °C
Mf 198A	2260 ± 25% 0,25 mT; 10 kHz; 25 °C	≥ 320 250 A/m; 16 kHz; 100 °C	≤ 1,7 200 mT; 100 kHz; 100 °C
Mf 103	4660 ± 25% 0,25 mT; 10 kHz; 25 °C	nicht für Leistungsanwendungen not for power application	
Mf 197	6990 ± 25% 0,25 mT; 10 kHz; 25 °C	nicht für Leistungsanwendungen not for power application	

Der RK 29/10,6/6 ist neben den in der Tabelle angeführten Werkstoffen auch aus anderen Werkstoffen erhältlich.

Nähere Informationen auf Anfrage.

The RK 29/10,6/6 is also available in other material grades which are not mentioned in the table.

Please ask for more information.



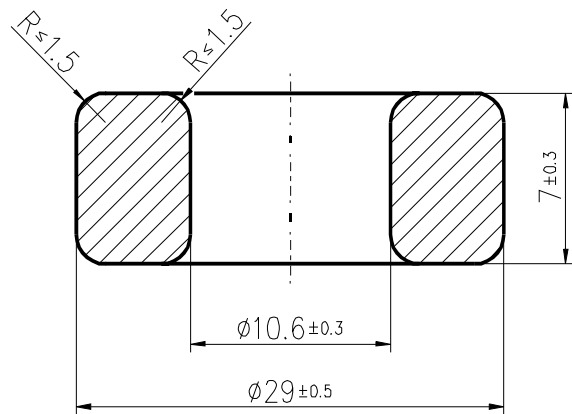
$$\Sigma I/A = 0,919 \text{ mm}^{-1}$$

$$I_e = 52,8 \text{ mm}$$

$$A_e = 57,4 \text{ mm}^2$$

$$V_e = 3035 \text{ mm}^3$$

Gewicht / Weight: ca. 18,5 g



Beschichtung

Auf Anfrage erhalten sie alle Ringkerne mit Beschichtung.

Material: Epoxy paint coating

Schichtstärke: 0,2 - 0,4 mm

Spannungsfestigkeit: > 1,5 kV (für R > 12,5) bei 50 Hz

max. Anwendungstemperatur: 155 °C

UL Rating: UL 94 - V0

Vorteile: hohe Festigkeit, keinen Einfluss auf den Al-Wert

Nähere Details auf Anfrage.

Coating

On request you can get all toroids with coating.

Material: Epoxy paint coating

layer thickness: 0,2 - 0,4 mm

Breakdown voltage: > 1,5 kV (for R > 12,5) at 50 Hz

maximum temperature: 155 °C

UL Rating: UL 94 - V0

advantages: high firmness, no influence on the Al-value

More details on request.

Werkstoff material	AL-Wert AL value nH	Induktion B flux density mT	Verlustleistung P power losses W/Satz W/set
Mf 198	2640 ± 25% 0,25 mT; 10 kHz; 25 °C	≥ 320 250 A/m; 16 kHz; 100 °C	≤ 0,37 200 mT; 25 kHz; 100 °C
Mf 198A	2640 ± 25% 0,25 mT; 10 kHz; 25 °C	≥ 320 250 A/m; 16 kHz; 100 °C	≤ 2 200 mT; 100 kHz; 100 °C
Mf 103	5470 ± 25% 0,25 mT; 10 kHz; 25 °C	nicht für Leistungsanwendungen not for power application	
Mf 197	8200 ± 25% 0,25 mT; 10 kHz; 25 °C	nicht für Leistungsanwendungen not for power application	

Der RK 29/10,6/7 ist neben den in der Tabelle angeführten Werkstoffen auch aus anderen Werkstoffen erhältlich.

Nähere Informationen auf Anfrage.

The RK 29/10,6/7 is also available in other material grades which are not mentioned in the table.

Please ask for more information.



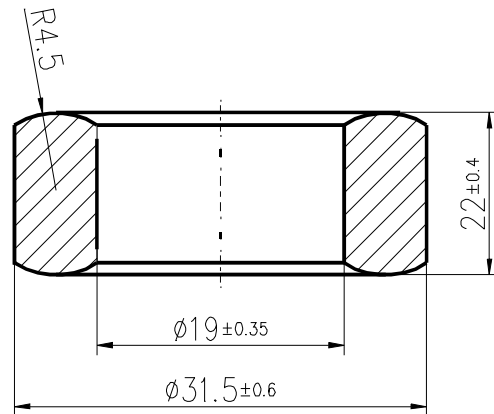
$$\Sigma I/A = 0,586 \text{ mm}^{-1}$$

$$l_e = 76 \text{ mm}$$

$$A_e = 130 \text{ mm}^2$$

$$V_e = 9870 \text{ mm}^3$$

Gewicht / Weight: ca. 50 g



Beschichtung

Auf Anfrage erhalten sie alle Ringkerne mit Beschichtung.

Material: Epoxy paint coating

Schichtstärke: 0,2 - 0,4 mm

Spannungsfestigkeit: > 1,5 kV (für R > 12,5) bei 50 Hz

max. Anwendungstemperatur: 155 °C

UL Rating: UL 94 - V0

Vorteile: hohe Festigkeit, keinen Einfluss auf den AL-Wert

Nähere Details auf Anfrage.

Coating

On request you can get all toroids with coating.

Material: Epoxy paint coating

layer thickness: 0,2 - 0,4 mm

Breakdown voltage: > 1,5 kV (for R > 12,5) at 50 Hz

maximum temperature: 155 °C

UL Rating: UL 94 - V0

advantages: high firmness, no influence on the AL-value

More details on request.

Werkstoff material	AL-Wert AL value nH	Induktion B flux density mT	Verlustleistung P power losses W/Satz W/set
Mf 198	4000 ± 25% 0,25 mT; 10 kHz; 25 °C	≥ 320 250 A/m; 16 kHz; 100 °C	≤ 1,18 200 mT; 25 kHz; 100 °C
Mf 198A	4000 ± 25% 0,25 mT; 10 kHz; 25 °C	≥ 320 250 A/m; 16 kHz; 100 °C	≤ 6,4 200 mT; 100 kHz; 100 °C
Mf 103	8580 ± 25% 0,25 mT; 10 kHz; 25 °C	nicht für Leistungsanwendungen not for power application	
Mf 197	12800 ± 25% 0,25 mT; 10 kHz; 25 °C	nicht für Leistungsanwendungen not for power application	

Der RK 31,5/19/22 ist neben den in der Tabelle angeführten Werkstoffen auch aus anderen Werkstoffen erhältlich.

Nähere Informationen auf Anfrage.

The RK 31,5/19/22 is also available in other material grades which are not mentioned in the table.

Please ask for more information.



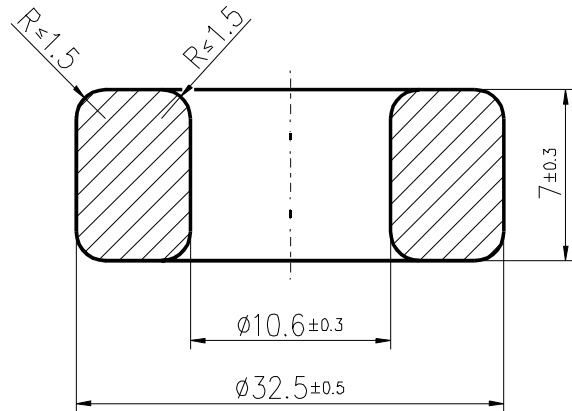
$$\Sigma I/A = 0,822 \text{ mm}^{-1}$$

$$I_e = 55,4 \text{ mm}$$

$$A_e = 67,4 \text{ mm}^2$$

$$V_e = 3730 \text{ mm}^3$$

Gewicht / Weight: ca. 23,5 g



Beschichtung

Auf Anfrage erhalten sie alle Ringkerne mit Beschichtung.

Material: Epoxy paint coating

Schichtstärke: 0,2 - 0,4 mm

Spannungsfestigkeit: > 1,5 kV (für R > 12,5) bei 50 Hz

max. Anwendungstemperatur: 155 °C

UL Rating: UL 94 - V0

Vorteile: hohe Festigkeit, keinen Einfluss auf den Al-Wert

Nähere Details auf Anfrage.

Coating

On request you can get all toroids with coating.

Material: Epoxy paint coating

layer thickness: 0,2 - 0,4 mm

Breakdown voltage: > 1,5 kV (for R > 12,5) at 50 Hz

maximum temperature: 155 °C

UL Rating: UL 94 - V0

advantages: high firmness, no influence on the Al-value

More details on request.

Werkstoff material	AL-Wert AL value nH	Induktion B flux density mT	Verlustleistung P power losses W/Satz W/set
Mf 196	2850 ± 25% 0,25 mT; 10 kHz; 25 °C	≥ 320 250 A/m; 16 kHz; 100 °C	≤ 0,67 200 mT; 25 kHz; 100 °C
Mf 198	2850 ± 25% 0,25 mT; 10 kHz; 25 °C	≥ 320 250 A/m; 16 kHz; 100 °C	≤ 0,45 200 mT; 25 kHz; 100 °C
Mf 198A	2850 ± 25% 0,25 mT; 10 kHz; 25 °C	≥ 320 250 A/m; 16 kHz; 100 °C	≤ 2,42 200 mT; 100 kHz; 100 °C
Mf 103	6100 ± 25% 0,25 mT; 10 kHz; 25 °C	nicht für Leistungsanwendungen not for power application	

Der RK 32,5/10,6/7 ist neben den in der Tabelle angeführten Werkstoffen auch aus anderen Werkstoffen erhältlich.

Nähere Informationen auf Anfrage.

The RK 32,5/10,6/7 is also available in other material grades which are not mentioned in the table.

Please ask for more information.



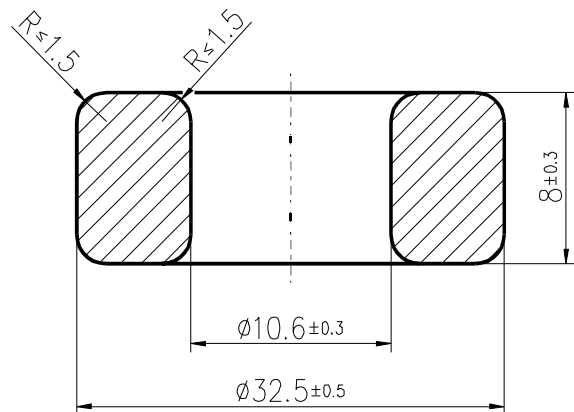
$$\Sigma I/A = 0,717 \text{ mm}^{-1}$$

$$l_e = 55,4 \text{ mm}$$

$$A_e = 77,2 \text{ mm}^2$$

$$V_e = 4280 \text{ mm}^3$$

Gewicht / Weight: ca. 27 g



Beschichtung

Auf Anfrage erhalten sie alle Ringkerne mit Beschichtung.

Material: Epoxy paint coating

Schichtstärke: 0,2 - 0,4 mm

Spannungsfestigkeit: > 1,5 kV (für R > 12,5) bei 50 Hz

max. Anwendungstemperatur: 155 °C

UL Rating: UL 94 - V0

Vorteile: hohe Festigkeit, keinen Einfluss auf den AL-Wert

Nähere Details auf Anfrage.

Coating

On request you can get all toroids with coating.

Material: Epoxy paint coating

layer thickness: 0,2 - 0,4 mm

Breakdown voltage: > 1,5 kV (for R > 12,5) at 50 Hz

maximum temperature: 155 °C

UL Rating: UL 94 - V0

advantages: high firmness, no influence on the AL-value

More details on request.

Werkstoff material	AL-Wert AL value nH	Induktion B flux density mT	Verlustleistung P power losses W/Satz W/set
Mf 196	3230 ± 25% 0,25 mT; 10 kHz; 25 °C	≥ 320 250 A/m; 16 kHz; 100 °C	≤ 0,77 200 mT; 25 kHz; 100 °C
Mf 198	3230 ± 25% 0,25 mT; 10 kHz; 25 °C	≥ 320 250 A/m; 16 kHz; 100 °C	≤ 0,52 200 mT; 25 kHz; 100 °C
Mf 198A	3230 ± 25% 0,25 mT; 10 kHz; 25 °C	≥ 320 250 A/m; 16 kHz; 100 °C	≤ 2,78 200 mT; 100 kHz; 100 °C
Mf 103	7000 ± 25% 0,25 mT; 10 kHz; 25 °C	nicht für Leistungsanwendungen not for power application	

Der RK 32,5/10,6/8 ist neben den in der Tabelle angeführten Werkstoffen auch aus anderen Werkstoffen erhältlich.

Nähere Informationen auf Anfrage.

The RK 32,5/10,6/8 is also available in other material grades which are not mentioned in the table.

Please ask for more information.



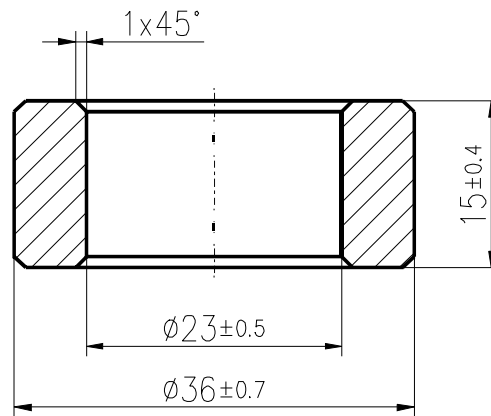
$$\Sigma I/A = 0,955 \text{ mm}^{-1}$$

$$I_e = 89,6 \text{ mm}$$

$$A_e = 93,9 \text{ mm}^2$$

$$V_e = 8420 \text{ mm}^3$$

Gewicht / Weight: ca. 41 g



Beschichtung

Auf Anfrage erhalten sie alle Ringkerne mit Beschichtung.

Material: Epoxy paint coating

Schichtstärke: 0,2 - 0,4 mm

Spannungsfestigkeit: > 1,5 kV (für R > 12,5) bei 50 Hz

max. Anwendungstemperatur: 155 °C

UL Rating: UL 94 - V0

Vorteile: hohe Festigkeit, keinen Einfluss auf den AL-Wert

Nähere Details auf Anfrage.

Coating

On request you can get all toroids with coating.

Material: Epoxy paint coating

layer thickness: 0,2 - 0,4 mm

Breakdown voltage: > 1,5 kV (for R > 12,5) at 50 Hz

maximum temperature: 155 °C

UL Rating: UL 94 - V0

advantages: high firmness, no influence on the AL-value

More details on request.

Werkstoff material	AL-Wert AL value nH	Induktion B flux density mT	Verlustleistung P power losses W/Satz W/set
Mf 198A	2440 ± 25% 0,25 mT; 10 kHz; 25 °C	≥ 320 250 A/m; 16 kHz; 100 °C	≤ 5,5 200 mT; 100 kHz; 100 °C
Mf 102	2440 ± 25% 0,25 mT; 10 kHz; 25 °C	≥ 320 250 A/m; 16 kHz; 100 °C	≤ 4,55 200 mT; 100 kHz; 100 °C
Mf 103	5260 ± 25% 0,25 mT; 10 kHz; 25 °C	nicht für Leistungsanwendungen not for power application	
Mf 197	7900 ± 25% 0,25 mT; 10 kHz; 25 °C	nicht für Leistungsanwendungen not for power application	

Der RK 36/23/15 ist neben den in der Tabelle angeführten Werkstoffen auch aus anderen Werkstoffen erhältlich.

Nähere Informationen auf Anfrage.

The RK 36/23/15 is also available in other material grades which are not mentioned in the table.

Please ask for more information.



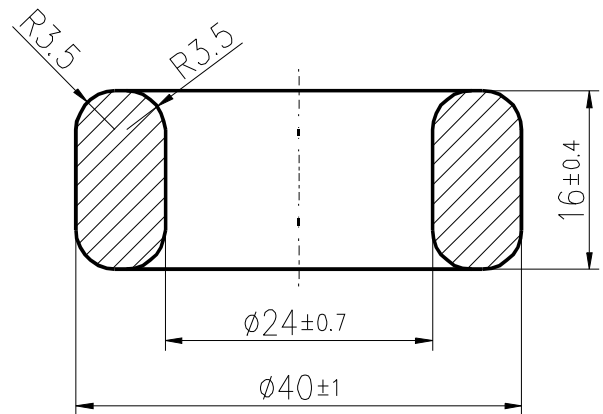
$$\Sigma I/A = 0,838 \text{ mm}^{-1}$$

$$l_e = 96,3 \text{ mm}$$

$$A_e = 115 \text{ mm}^2$$

$$V_e = 11070 \text{ mm}^3$$

Gewicht / Weight: ca. 54 g



Beschichtung

Auf Anfrage erhalten sie alle Ringkerne mit Beschichtung.

Material: Epoxy paint coating

Schichtstärke: 0,2 - 0,4 mm

Spannungsfestigkeit: > 1,5 kV (für R > 12,5) bei 50 Hz

max. Anwendungstemperatur: 155 °C

UL Rating: UL 94 - V0

Vorteile: hohe Festigkeit, keinen Einfluss auf den AL-Wert

Nähere Details auf Anfrage.

Coating

On request you can get all toroids with coating.

Material: Epoxy paint coating

layer thickness: 0,2 - 0,4 mm

Breakdown voltage: > 1,5 kV (for R > 12,5) at 50 Hz

maximum temperature: 155 °C

UL Rating: UL 94 - V0

advantages: high firmness, no influence on the AL-value

More details on request.

Werkstoff material	AL-Wert AL value nH	Induktion B flux density mT	Verlustleistung P power losses W/Satz W/set
Mf 198A	2900 ± 25% 0,25 mT; 10 kHz; 25 °C	≥ 320 250 A/m; 16 kHz; 100 °C	≤ 7,2 200 mT; 100 kHz; 100 °C
Mf 102	2900 ± 25% 0,25 mT; 10 kHz; 25 °C	≥ 320 250 A/m; 16 kHz; 100 °C	≤ 6 200 mT; 100 kHz; 100 °C
Mf 103	6250 ± 25% 0,25 mT; 10 kHz; 25 °C	nicht für Leistungsanwendungen not for power application	
Mf 197	9000 ± 25% 0,25 mT; 10 kHz; 25 °C	nicht für Leistungsanwendungen not for power application	

Der RK 40/24/16 ist neben den in der Tabelle angeführten Werkstoffen auch aus anderen Werkstoffen erhältlich.

Nähere Informationen auf Anfrage.

The RK 40/24/16 is also available in other material grades which are not mentioned in the table.

Please ask for more information.



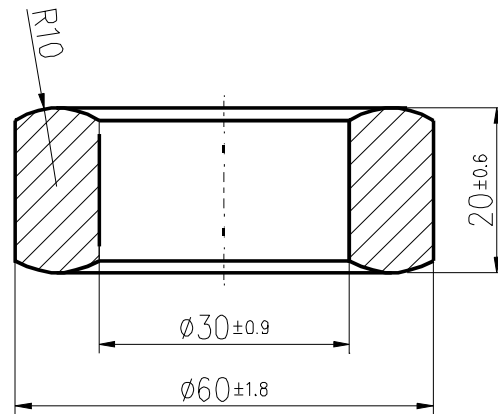
$$\Sigma I/A = 0,506 \text{ mm}^{-1}$$

$$l_e = 131 \text{ mm}$$

$$A_e = 258 \text{ mm}^2$$

$$V_e = 33750 \text{ mm}^3$$

Gewicht / Weight: ca. 173 g



Beschichtung

Auf Anfrage erhalten sie alle Ringkerne mit Beschichtung.

Material: Epoxy paint coating

Schichtstärke: 0,2 - 0,4 mm

Spannungsfestigkeit: > 1,5 kV (für R > 12,5) bei 50 Hz

max. Anwendungstemperatur: 155 °C

UL Rating: UL 94 - V0

Vorteile: hohe Festigkeit, keinen Einfluss auf den Al-Wert

Nähere Details auf Anfrage.

Coating

On request you can get all toroids with coating.

Material: Epoxy paint coating

layer thickness: 0,2 - 0,4 mm

Breakdown voltage: > 1,5 kV (for R > 12,5) at 50 Hz

maximum temperature: 155 °C

UL Rating: UL 94 - V0

advantages: high firmness, no influence on the Al-value

More details on request.

Werkstoff material	AL-Wert AL value nH	Induktion B flux density mT	Verlustleistung P power losses W/Satz W/set
Mf 196	4500 ± 25% 0,25 mT; 10 kHz; 25 °C	≥ 320 250 A/m; 16 kHz; 100 °C	≤ 6,1 200 mT; 25 kHz; 100 °C
Mf 198A	4500 ± 25% 0,25 mT; 10 kHz; 25 °C	≥ 320 250 A/m; 16 kHz; 100 °C	≤ 21,9 200 mT; 100 kHz; 100 °C
Mf 102	4500 ± 25% 0,25 mT; 10 kHz; 25 °C	≥ 320 250 A/m; 16 kHz; 100 °C	≤ 18,2 200 mT; 100 kHz; 100 °C
Mf 103	9500 ± 25% 0,25 mT; 10 kHz; 25 °C	nicht für Leistungsanwendungen not for power application	

Der RK 60/30/20 ist neben den in der Tabelle angeführten Werkstoffen auch aus anderen Werkstoffen erhältlich.

Nähere Informationen auf Anfrage.

The RK 60/30/20 is also available in other material grades which are not mentioned in the table.

Please ask for more information.



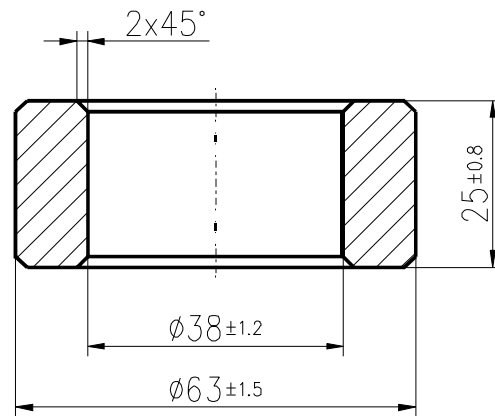
$$\Sigma I/A = 0,510 \text{ mm}^{-1}$$

$$l_e = 152 \text{ mm}$$

$$A_e = 298 \text{ mm}^2$$

$$V_e = 45340 \text{ mm}^3$$

Gewicht / Weight: ca. 225 g



Beschichtung

Auf Anfrage erhalten sie alle Ringkerne mit Beschichtung.

Material: Epoxy paint coating

Schichtstärke: 0,2 - 0,4 mm

Spannungsfestigkeit: > 1,5 kV (für R > 12,5) bei 50 Hz

max. Anwendungstemperatur: 155 °C

UL Rating: UL 94 - V0

Vorteile: hohe Festigkeit, keinen Einfluss auf den AL-Wert

Nähere Details auf Anfrage.

Coating

On request you can get all toroids with coating.

Material: Epoxy paint coating

layer thickness: 0,2 - 0,4 mm

Breakdown voltage: > 1,5 kV (for R > 12,5) at 50 Hz

maximum temperature: 155 °C

UL Rating: UL 94 - V0

advantages: high firmness, no influence on the AL-value

More details on request.

Werkstoff material	AL-Wert AL value nH	Induktion B flux density mT	Verlustleistung P power losses W/Satz W/set
Mf 196	4560 ± 25% 0,25 mT; 10 kHz; 25 °C	≥ 320 250 A/m; 16 kHz; 100 °C	≤ 8,2 200 mT; 25 kHz; 100 °C
Mf 198A	4560 ± 25% 0,25 mT; 10 kHz; 25 °C	≥ 320 250 A/m; 16 kHz; 100 °C	≤ 29,5 200 mT; 100 kHz; 100 °C
Mf 102	4560 ± 25% 0,25 mT; 10 kHz; 25 °C	≥ 320 250 A/m; 16 kHz; 100 °C	≤ 24,5 200 mT; 100 kHz; 100 °C
Mf 103	9850 ± 25% 0,25 mT; 10 kHz; 25 °C	nicht für Leistungsanwendungen not for power application	

Der RK 63/38/25 ist neben den in der Tabelle angeführten Werkstoffen auch aus anderen Werkstoffen erhältlich.

Nähere Informationen auf Anfrage.

The RK 63/38/25 is also available in other material grades which are not mentioned in the table.

Please ask for more information.

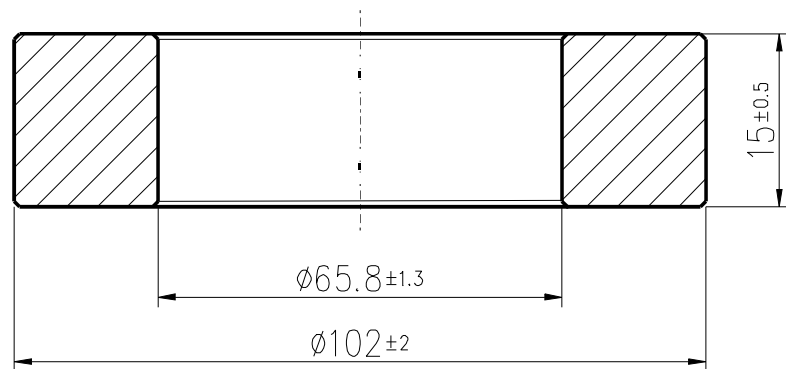


$$\Sigma I/A = 0,963 \text{ mm}^{-1}$$

$$I_e = 255 \text{ mm}$$

$$A_e = 265 \text{ mm}^2$$

$$V_e = 67720 \text{ mm}^3$$



Gewicht / Weight: ca. 330 g

Beschichtung

Auf Anfrage erhalten sie alle Ringkerne mit Beschichtung.

Material: Epoxy paint coating

Schichtstärke: 0,2 - 0,4 mm

Spannungsfestigkeit: > 1,5 kV (für R > 12,5) bei 50 Hz

max. Anwendungstemperatur: 155 °C

UL Rating: UL 94 - V0

Vorteile: hohe Festigkeit, keinen Einfluss auf den AL-Wert

Nähere Details auf Anfrage.

Coating

On request you can get all toroids with coating.

Material: Epoxy paint coating

layer thickness: 0,2 - 0,4 mm

Breakdown voltage: > 1,5 kV (for R > 12,5) at 50 Hz

maximum temperature: 155 °C

UL Rating: UL 94 - V0

advantages: high firmness, no influence on the AL-value

More details on request.

Werkstoff material	AL-Wert AL value nH	Induktion B flux density mT	Verlustleistung P power losses W/Satz W/set
Mf 102	2610 ± 25% 0,25 mT; 10 kHz; 25 °C	≥ 320 250 A/m; 16 kHz; 100 °C	≤ 6,1 200 mT; 25 kHz; 100 °C
Mf 108	2450 ± 25% 0,25 mT; 10 kHz; 25 °C	≥ 370 250 A/m; 16 kHz; 100 °C	≤ 6,1 200 mT; 25 kHz; 100 °C
Mf 103	5200 ± 25% 0,25 mT; 10 kHz; 25 °C	nicht für Leistungsanwendungen not for power application	
Mf 197	7830 ± 25% 0,25 mT; 10 kHz; 25 °C	nicht für Leistungsanwendungen not for power application	

Der RK 102/65,8/15 ist neben den in der Tabelle angeführten Werkstoffen auch aus anderen Werkstoffen erhältlich.

Nähere Informationen auf Anfrage.

The RK 102/65,8/15 is also available in other material grades which are not mentioned in the table.

Please ask for more information.

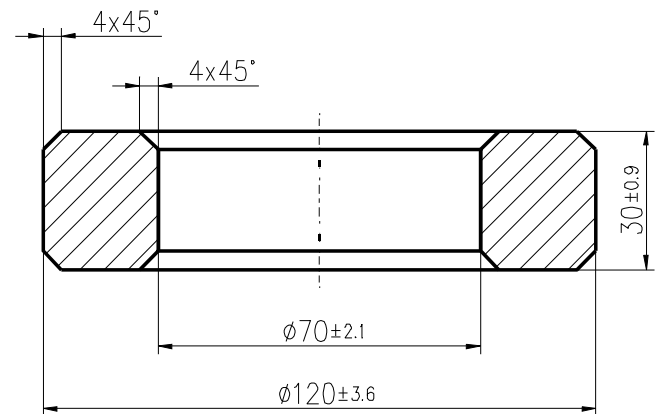


$$\Sigma I/A = 0,406 \text{ mm}^{-1}$$

$$l_e = 284 \text{ mm}$$

$$A_e = 700 \text{ mm}^2$$

$$V_e = 199400 \text{ mm}^3$$



Gewicht / Weight: ca. 1000 g

Beschichtung

Auf Anfrage erhalten sie alle Ringkerne mit Beschichtung.

Material: Epoxy paint coating

Schichtstärke: 0,2 - 0,4 mm

Spannungsfestigkeit: > 1,5 kV (für R > 12,5) bei 50 Hz

max. Anwendungstemperatur: 155 °C

UL Rating: UL 94 - V0

Vorteile: hohe Festigkeit, keinen Einfluss auf den Al-Wert

Nähere Details auf Anfrage.

Coating

On request you can get all toroids with coating.

Material: Epoxy paint coating

layer thickness: 0,2 - 0,4 mm

Breakdown voltage: > 1,5 kV (for R > 12,5) at 50 Hz

maximum temperature: 155 °C

UL Rating: UL 94 - V0

advantages: high firmness, no influence on the Al-value

More details on request.

Werkstoff material	AL-Wert AL value nH	Induktion B flux density mT	Verlustleistung P power losses W/Satz W/set
Mf 196	5600 ± 25% 0,25 mT; 10 kHz; 25 °C	≥ 320 250 A/m; 16 kHz; 100 °C	≤ 36 200 mT; 25 kHz; 100 °C
Mf 198	5600 ± 25% 0,25 mT; 10 kHz; 25 °C	≥ 320 250 A/m; 16 kHz; 100 °C	≤ 24 200 mT; 25 kHz; 100 °C
Mf 108	5400 ± 25% 0,25 mT; 10 kHz; 25 °C	≥ 370 250 A/m; 16 kHz; 100 °C	≤ 18 200 mT; 25 kHz; 100 °C
Mf 103	11300 ± 25% 0,25 mT; 10 kHz; 25 °C	nicht für Leistungsanwendungen not for power application	

Der RK 120/70/30 ist neben den in der Tabelle angeführten Werkstoffen auch aus anderen Werkstoffen erhältlich.

Nähere Informationen auf Anfrage.

The RK 120/70/30 is also available in other material grades which are not mentioned in the table.

Please ask for more information.





C-, Rollen- und Pilzkerne, Scheiben Cup Cores, Drum Cores and Mushroom Cores, Discs



Diese Kerne werden vielfach zum Aufbau von Drosseln und Induktivitäten verwendet. Sie gestatten eine direkte Bewicklung ohne Spulenkörper.

These cores are used for chokes and inductors in many cases. They allow the direct winding on the cores, thus no separate coil former is necessary.

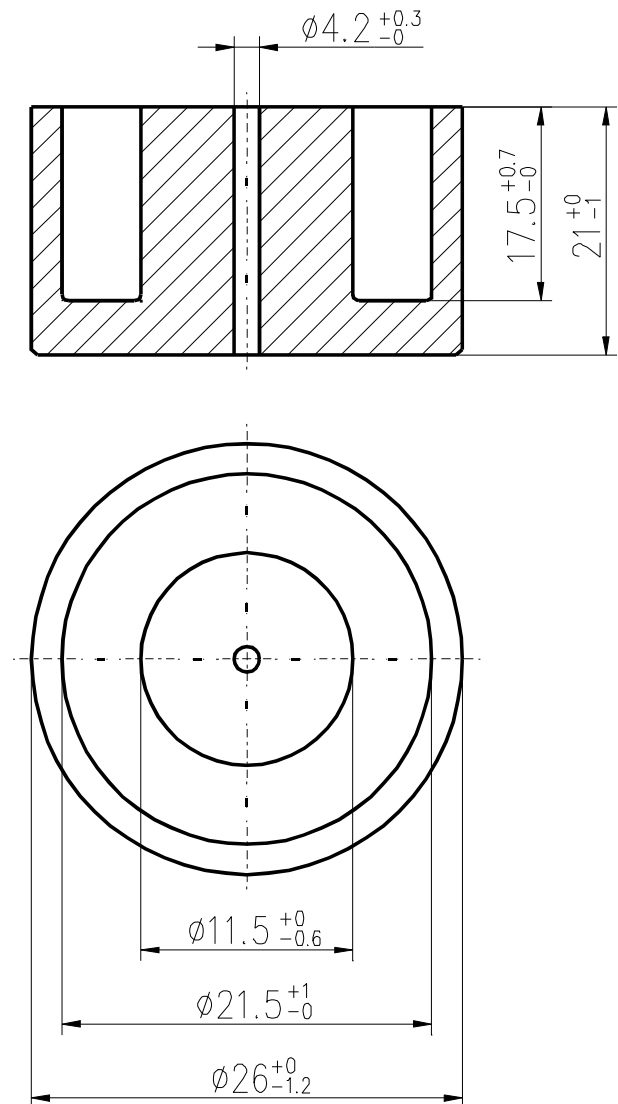


C-Kerne werden bevorzugt zum Aufbau von Frequenzweichen verwendet.

C cores are preferably used for frequency - separating filters

C 26

Gewicht / Weight: ca. 24 g



Der C 26 ist in verschiedenen Werkstoffen erhältlich.
Nähere Informationen auf Anfrage.

The C 26 is also available in several material grades.
Please ask for more information.

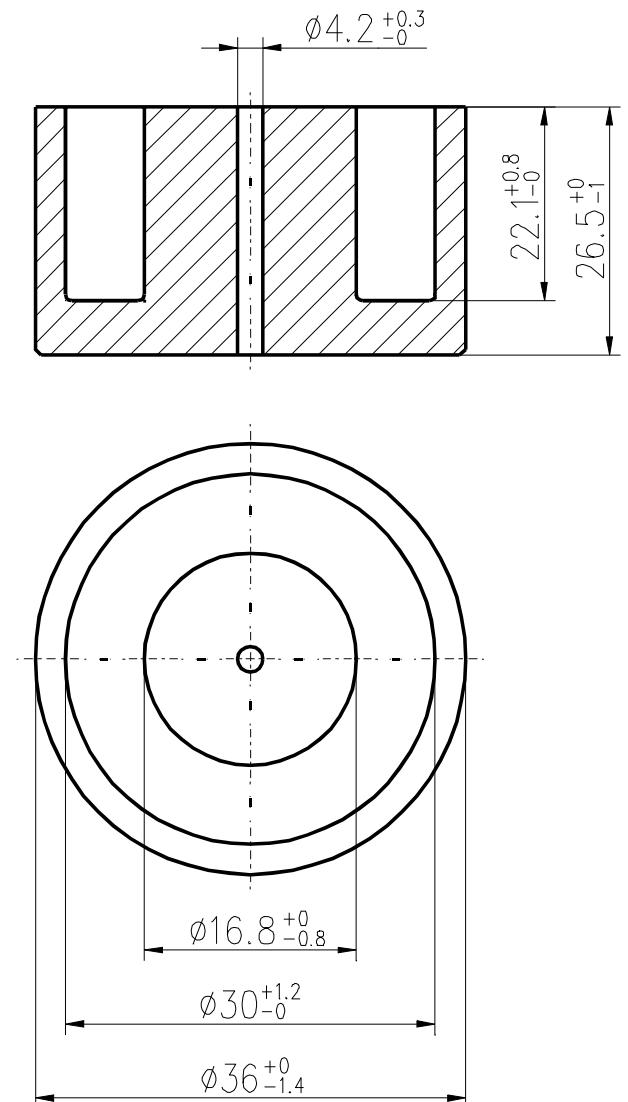


C-Kerne werden bevorzugt zum Aufbau von Frequenzweichen verwendet.

C cores are preferably used for frequency - seperating filters

C 36

Gewicht / Weight: ca. 65 g



Der C 36 ist in verschiedenen Werkstoffen erhältlich.
Nähere Informationen auf Anfrage.

The C 36 is also available in several material grades.
Please ask for more information.

C-Kerne / C cores

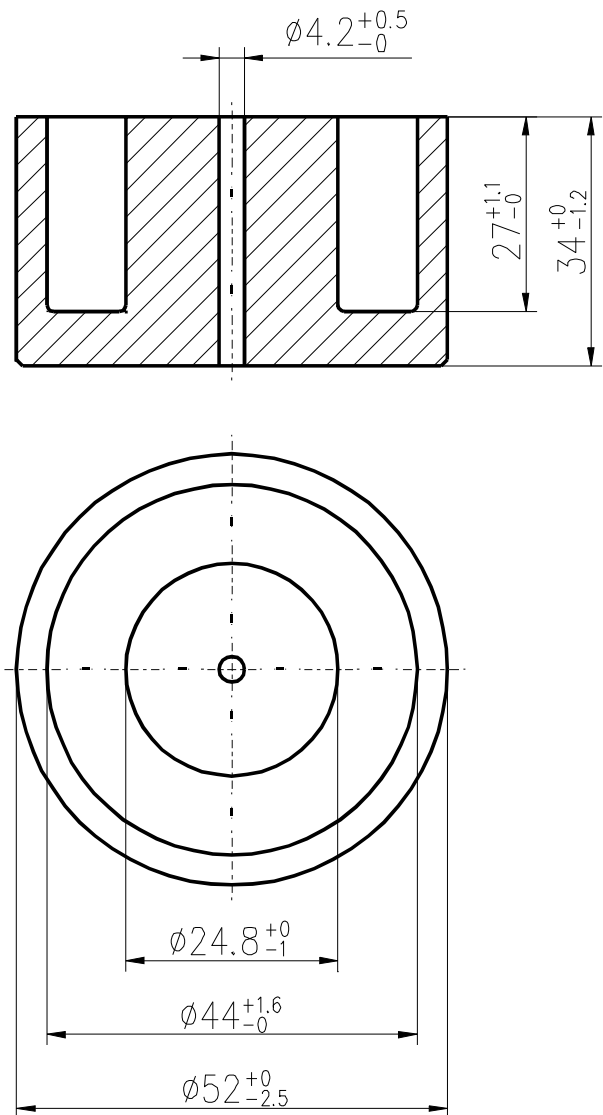


C-Kerne werden bevorzugt zum Aufbau von Frequenzweichen verwendet.

C cores are preferably used for frequency - separating filters

C 52

Gewicht / Weight: ca. 165 g



Der C 52 ist in verschiedenen Werkstoffen erhältlich.
Nähere Informationen auf Anfrage.

The C 52 is also available in several material grades.
Please ask for more information.

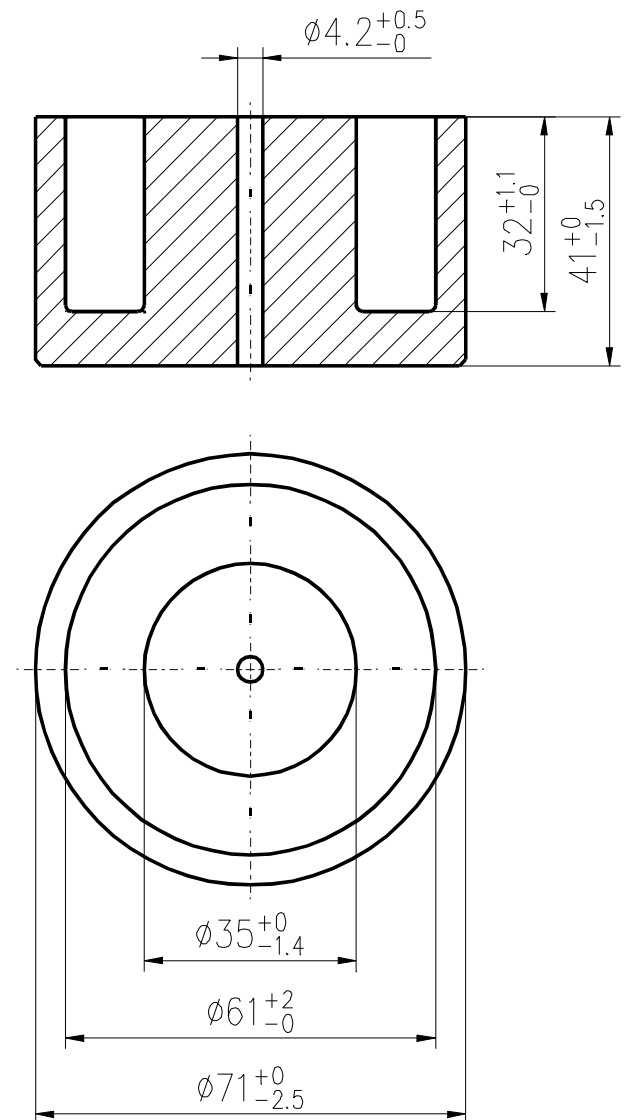


C-Kerne werden bevorzugt zum Aufbau von Frequenzweichen verwendet.

C cores are preferably used for frequency - seperating filters

C 70

Gewicht / Weight: ca. 396 g



Der C 70 ist in verschiedenen Werkstoffen erhältlich.
Nähere Informationen auf Anfrage.

The C 70 is also available in several material grades.
Please ask for more information.



Rollenkerne / Drum cores

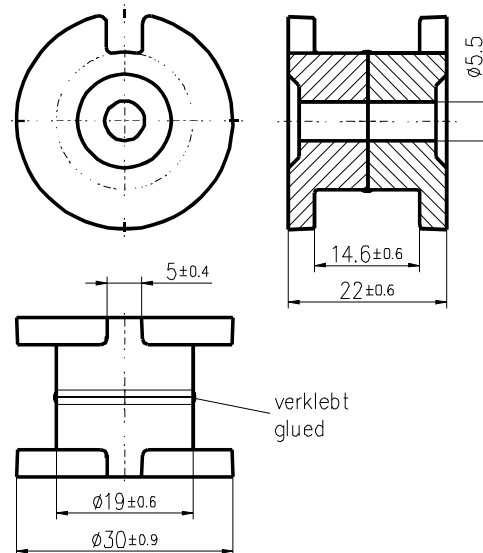
Rollenkerne / Drum cores 30 x 22

Werkstoffe / Material grade: Mf 196

Gewicht / Weight: ca. 37 g

Es besteht die Möglichkeit, die Teile ungeklebt zu bestellen.

It is possible to order all parts unglued.



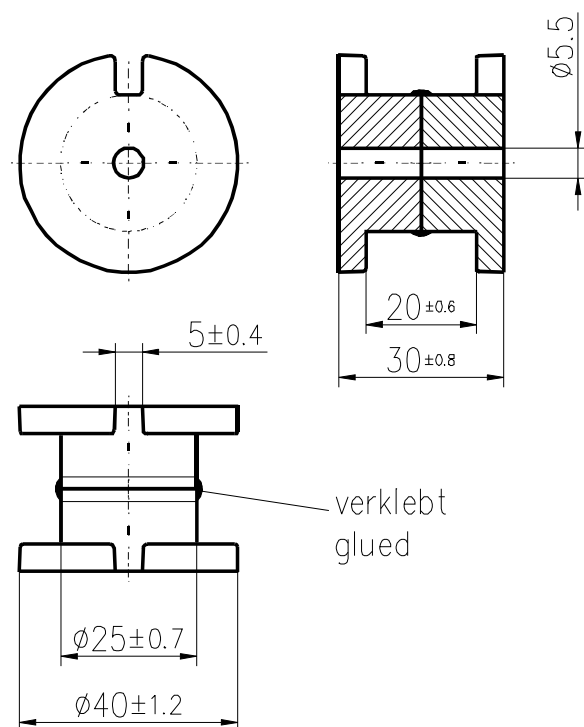
Rollenkerne / Drum cores 40 x 30

Werkstoffe / Material grade: Mf 196

Gewicht / Weight: ca. 100 g

Es besteht die Möglichkeit, die Teile ungeklebt zu bestellen.

It is possible to order all parts unglued.





Rollenkerne / Drum cores 56 x 35

Werkstoffe / Material grade: Mf 196

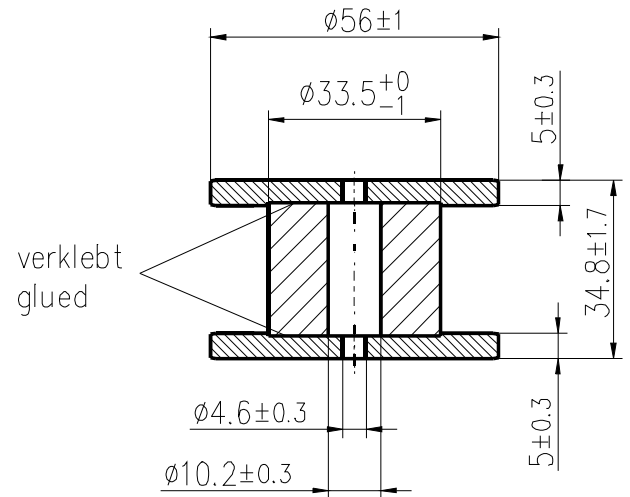
Gewicht / Weight: ca. 100 g

2x Scheiben / 2x Discs: 56x4,6x5

1x Hohlzylinder / 1x Tube: 32x10x25

Es besteht die Möglichkeit, die Teile ungeklebt zu bestellen.

It is possible to order all parts unglued.



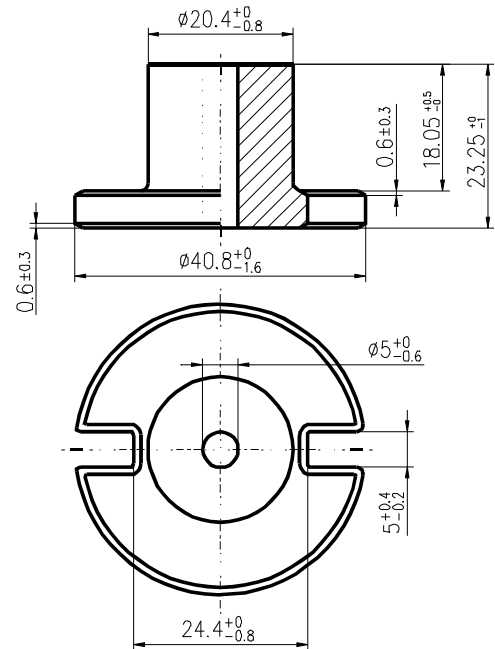


Pilzkerne / Mushroom cores

Pilzkerne / Mushroom cores 40 x 20

Werkstoffe / Material grade: Mf 196

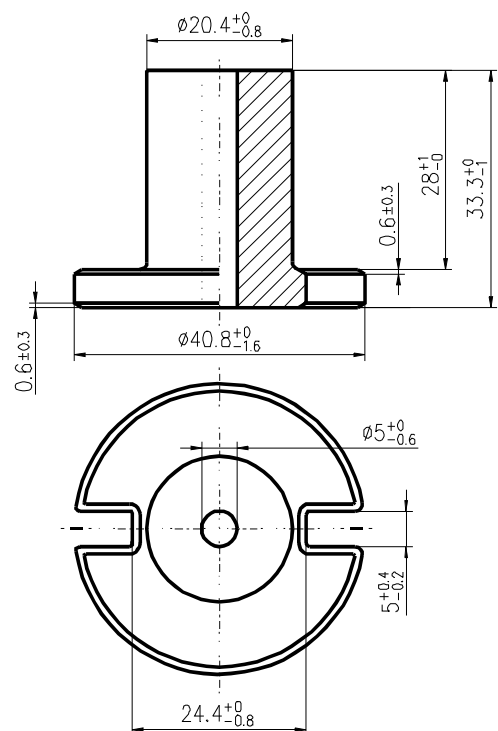
Gewicht / Weight: ca. 55 g



Pilzkerne / Mushroom cores 40 x 32

Werkstoffe / Material grade: Mf 196

Gewicht / Weight: ca. 73 g





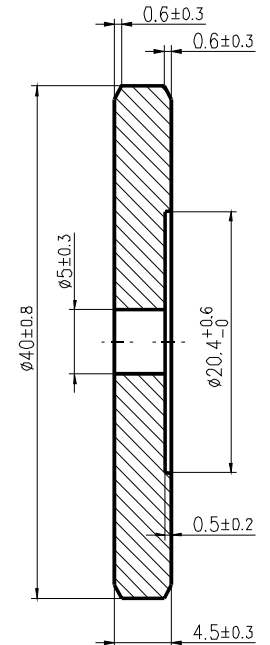
Scheiben / Discs 40 x 4,5

Werkstoffe / Material grade: Mf 196

Gewicht / Weight: ca. 27 g

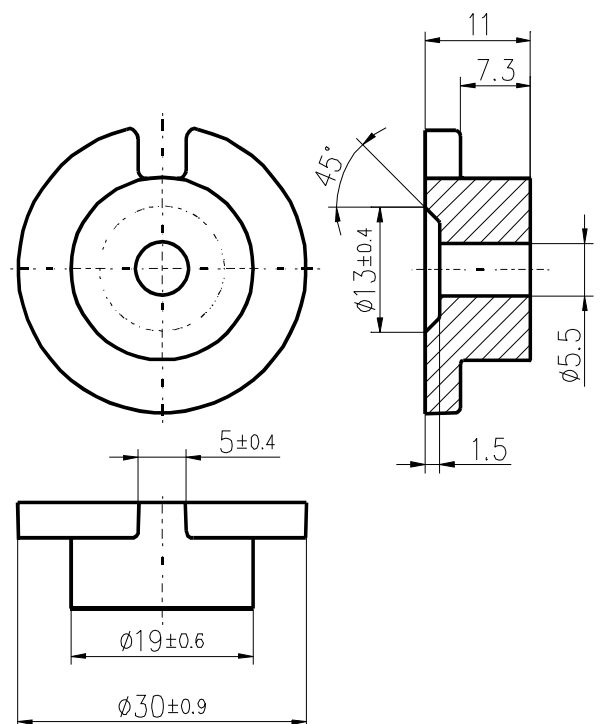
Mit der Scheibe 40 x 4,5 können bei Bedarf die Pilzkerne 40 x 22 und 40 x 32 zum Rollen-kern komplettiert werden.

In order to get a drum core the mushroom cores 40 x 22 and 40 x 32 can be completed with the disc 40 x 4,5.



Scheiben / Discs 30 x 11

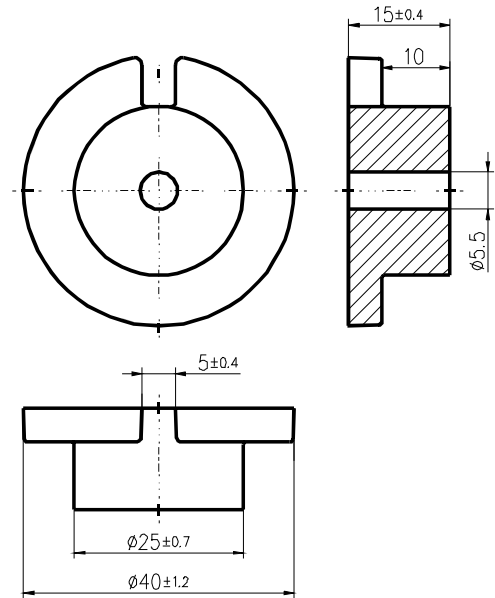
Gewicht / Weight: ca. 20 g





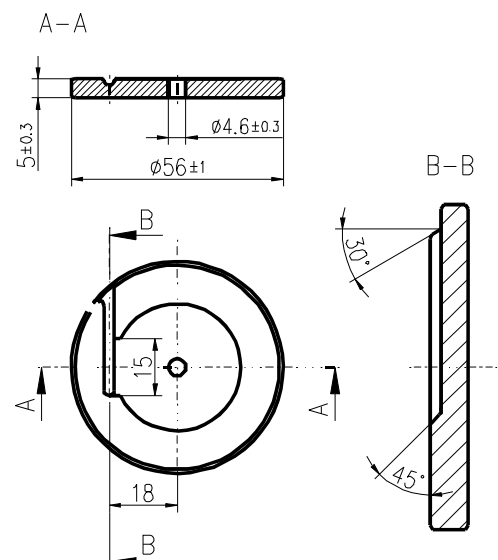
Scheiben / Discs 40 x 15

Gewicht / Weight: ca. 48 g



Scheiben / Discs 56 x 4,5 x 5

Gewicht / Weight: ca. 58 g





PM-Kerne / PM Cores





Die Werte auf dieser Seite beziehen sich auf einen Kernsatz, bestehend aus 2 Kernen ohne Luftspalt. PM-Kerne werden als Satz geliefert.

The values at this page refer to one core set, consisting of 2 cores without air gap. PM cores are supplied as core sets.

$$\sum l/A = 0,227 \text{ mm}^{-1}$$

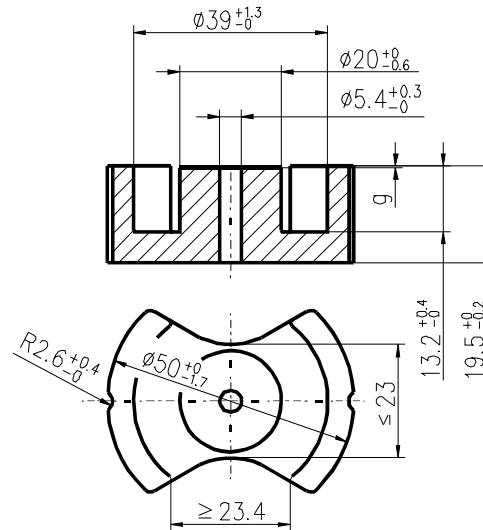
$$l_e = 84 \text{ mm}$$

$$A_e = 370 \text{ mm}^2$$

$$A_{\text{min}} = 280 \text{ mm}^2$$

$$V_e = 31000 \text{ mm}^3$$

Gewicht / Weight: ca. 140 g / Satz



Werkstoff material	AL-Wert AL value nH	Induktion B flux density mT	Verlustleistung P power losses W/Satz W/set
Mf 196	7400 ± 25% 0,25 mT; 10 kHz; 25 °C	≥ 320 250 A/m; 16 kHz; 100 °C	≤ 4,2 200 mT*; 25 kHz; 100 °C
Mf 102	7400 ± 25% 0,25 mT; 10 kHz; 25 °C	≥ 320 250 A/m; 16 kHz; 100 °C	≤ 13 200 mT*; 100 kHz; 100 °C
Mf 104	7000 ± 25% 0,25 mT; 10 kHz; 25 °C	≥ 370 250 A/m; 16 kHz; 100 °C	≤ 2,6 200 mT*; 25 kHz; 100 °C
Mf 106	7400 ± 25% 0,25 mT; 10 kHz; 25 °C	≥ 330 250 A/m; 16 kHz; 100 °C	≤ 11 200 mT*; 100 kHz; 100 °C
Mf 108	7000 ± 25% 0,25 mT; 10 kHz; 25 °C	≥ 370 250 A/m; 16 kHz; 100 °C	≤ 13 200 mT*; 100 kHz; 100 °C
Mf 95	8400 ± 25% 0,25 mT; 10 kHz; 25 °C	≥ 320 250 A/m; 16 kHz; 100 °C	≤ 13 200 mT*; 100 kHz; 100 °C

* berechnet mit A_{min}

* calculated with A_{min}

Der PM 50/39 ist neben den in der Tabelle angeführten Werkstoffen auch aus anderen Werkstoffen erhältlich.

Nähere Informationen auf Anfrage.

The PM 50/39 is also available in other material grades which are not mentioned in the table.

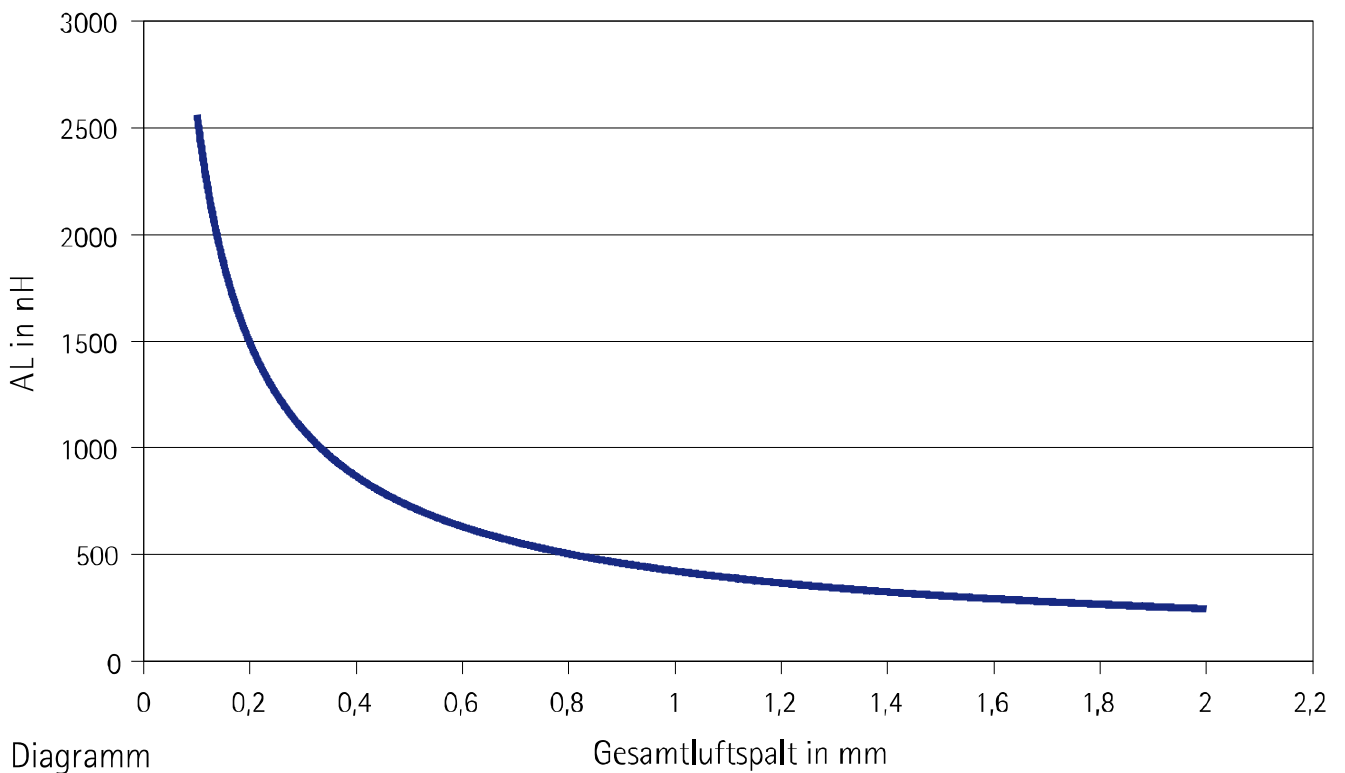
Please ask for more information.



Der Kern kann mit verschiedenen Luftspalten oder AL-Werten geliefert werden. Die Toleranz des Luftspaltes richtet sich nach dessen Größe (siehe Seite 75). Den Zusammenhang zwischen Luftspalt und AL-Wert für 25 °C zeigt das Diagramm. (Werkstoffe Mf 196, Mf 198, Mf 198A, Mf 102 und Mf 106)

The core can be supplied with different air gaps or AL-values. The tolerance of the air gap depends on its value (see page 75). The dependence between the air gap and the AL-value at 25 °C is shown in the fig. (materials Mf 196, Mf 198, Mf 198A, Mf 102 and Mf 106)

PM 50/39



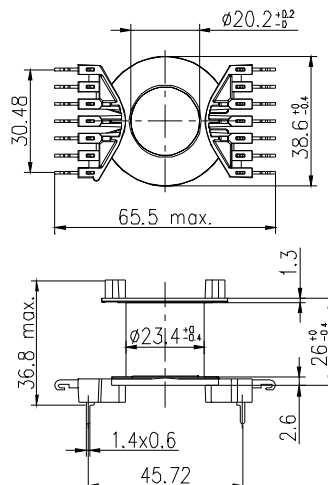
Diagramm

Gesamtluftspalt in mm

Weitere Luftspalte auf Anfrage möglich.

Further air gaps on request.

Spulenkörper





Die Werte auf dieser Seite beziehen sich auf einen Kernsatz, bestehend aus 2 Kernen ohne Luftspalt. PM-Kerne werden als Satz geliefert.

The values at this page refer to one core set, consisting of 2 cores without air gap. PM cores are supplied as core sets.

$$\sum l/A = 0,190 \text{ mm}^{-1}$$

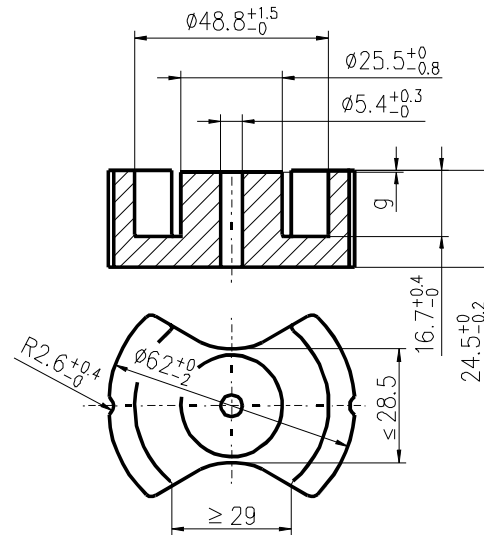
$$l_e = 109 \text{ mm}$$

$$A_e = 570 \text{ mm}^2$$

$$A_{\min} = 470 \text{ mm}^2$$

$$V_e = 63000 \text{ mm}^3$$

Gewicht / Weight: ca. 280 g / Satz



Werkstoff material	AL-Wert AL value nH	Induktion B flux density mT	Verlustleistung P power losses W/Satz W/set
Mf 196	9200 ± 25% 0,25 mT; 10 kHz; 25 °C	≥ 320 250 A/m; 16 kHz; 100 °C	≤ 9,5 200 mT*; 25 kHz; 100 °C
Mf 102	9200 ± 25% 0,25 mT; 10 kHz; 25 °C	≥ 320 250 A/m; 16 kHz; 100 °C	≤ 5,5 100 mT*; 100 kHz; 100 °C
Mf 104	8500 ± 25% 0,25 mT; 10 kHz; 25 °C	≥ 370 250 A/m; 16 kHz; 100 °C	≤ 5,6 200 mT*; 25 kHz; 100 °C
Mf 106	9200 ± 25% 0,25 mT; 10 kHz; 25 °C	≥ 330 250 A/m; 16 kHz; 100 °C	≤ 4,5 100 mT*; 100 kHz; 100 °C
Mf 108	8500 ± 25% 0,25 mT; 10 kHz; 25 °C	≥ 370 250 A/m; 16 kHz; 100 °C	≤ 5,5 100 mT*; 100 kHz; 100 °C
Mf 95	10200 ± 25% 0,25 mT; 10 kHz; 25 °C	≥ 320 250 A/m; 16 kHz; 100 °C	≤ 5,5 100 mT*; 100 kHz; 100 °C

* berechnet mit A_{min}

* calculated with A_{min}

Der PM 62/49 ist neben den in der Tabelle angeführten Werkstoffen auch aus anderen Werkstoffen erhältlich.

Nähere Informationen auf Anfrage.

The PM 62/49 is also available in other material grades which are not mentioned in the table.

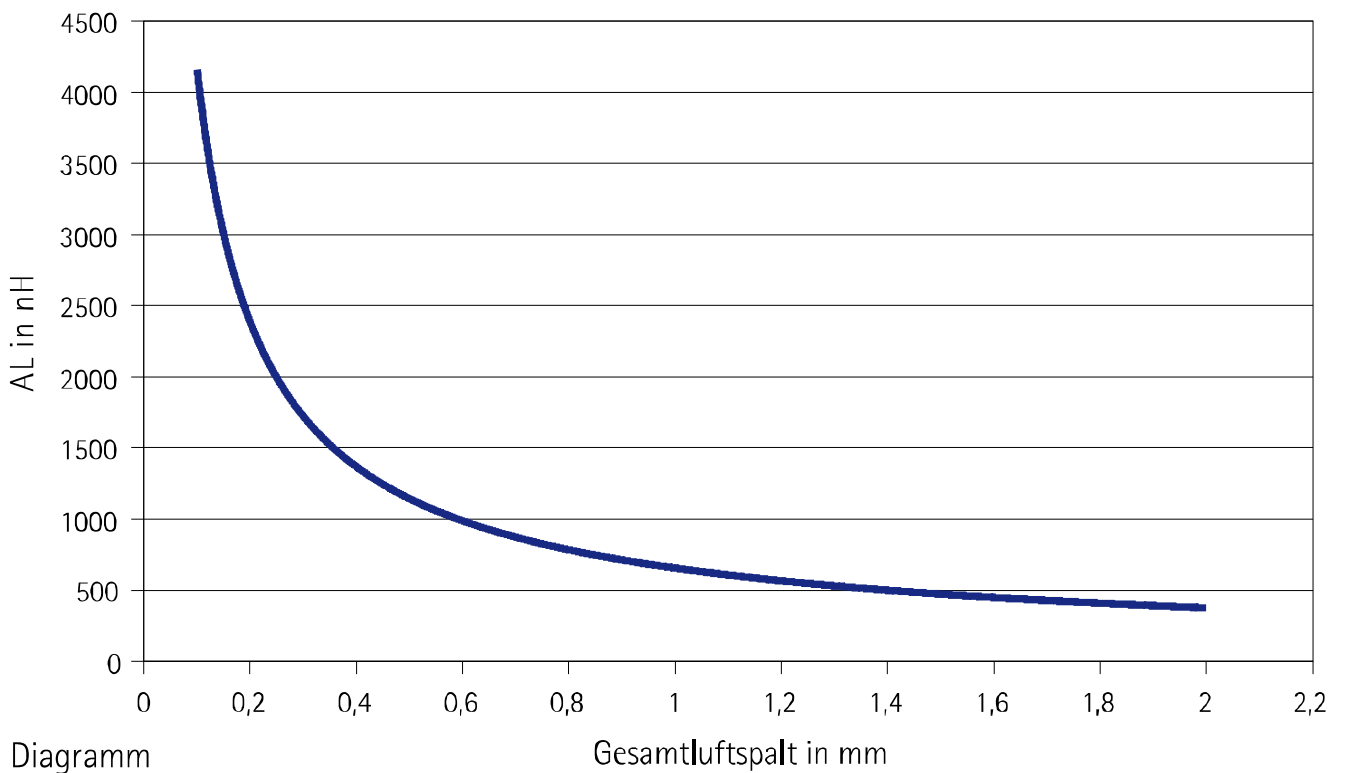
Please ask for more information.



Der Kern kann mit verschiedenen Luftspalten oder AL-Werten geliefert werden. Die Toleranz des Luftspaltes richtet sich nach dessen Größe (siehe Seite 75). Den Zusammenhang zwischen Luftspalt und AL-Wert für 25 °C zeigt das Diagramm. (Werkstoffe Mf 196, Mf 198, Mf 198A, Mf 102 und Mf 106)

The core can be supplied with different air gaps or AL-values. The tolerance of the air gap depends on its value (see page 75). The dependence between the air gap and the AL-value at 25 °C is shown in the fig. (materials Mf 196, Mf 198, Mf 198A, Mf 102 and Mf 106)

PM 62/49

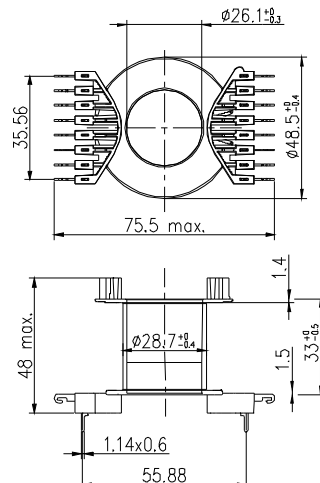


Diagramm

Weitere Luftspalte auf Anfrage möglich.

Further air gaps on request.

Spulenkörper





Die Werte auf dieser Seite beziehen sich auf einen Kernsatz, bestehend aus 2 Kernen ohne Luftspalt. PM-Kerne werden als Satz geliefert.

The values at this page refer to one core set, consisting of 2 cores without air gap. PM cores are supplied as core sets.

$$\sum I/A = 0,162 \text{ mm}^{-1}$$

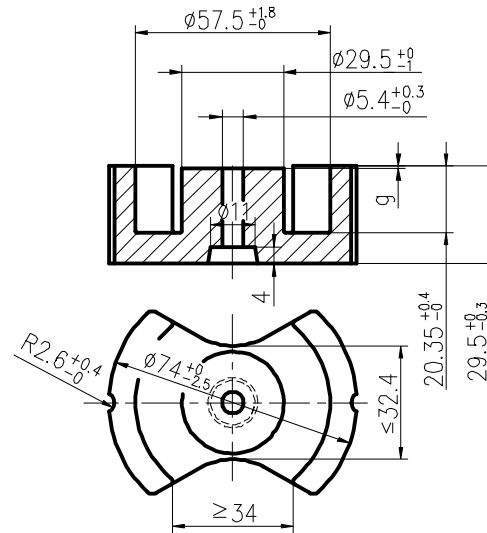
$$l_e = 128 \text{ mm}$$

$$A_e = 790 \text{ mm}^2$$

$$A_{\text{min}} = 630 \text{ mm}^2$$

$$V_e = 101000 \text{ mm}^3$$

Gewicht / Weight: ca. 460 g / Satz



Werkstoff material	AL-Wert AL value nH	Induktion B flux density mT	Verlustleistung P power losses W/Satz W/set
Mf 196	10000 ± 25% 0,25 mT; 10 kHz; 25 °C	≥ 320 250 A/m; 16 kHz; 100 °C	≤ 14,5 200 mT*; 25 kHz; 100 °C
Mf 102	10000 ± 25% 0,25 mT; 10 kHz; 25 °C	≥ 320 250 A/m; 16 kHz; 100 °C	≤ 8,5 100 mT*; 100 kHz; 100 °C
Mf 104	9500 ± 25% 0,25 mT; 10 kHz; 25 °C	≥ 370 250 A/m; 16 kHz; 100 °C	≤ 8,9 200 mT*; 25 kHz; 100 °C
Mf 106	10000 ± 25% 0,25 mT; 10 kHz; 25 °C	≥ 330 250 A/m; 16 kHz; 100 °C	≤ 6,5 100 mT*; 100 kHz; 100 °C
Mf 108	9500 ± 25% 0,25 mT; 10 kHz; 25 °C	≥ 370 250 A/m; 16 kHz; 100 °C	≤ 9 100 mT*; 100 kHz; 100 °C
Mf 95	11400 ± 25% 0,25 mT; 10 kHz; 25 °C	≥ 320 250 A/m; 16 kHz; 100 °C	≤ 9 100 mT*; 100 kHz; 100 °C

* berechnet mit A_{min}

* calculated with A_{min}

Der PM 74/59 ist neben den in der Tabelle angeführten Werkstoffen auch aus anderen Werkstoffen erhältlich.

Nähere Informationen auf Anfrage.

The PM 74/59 is also available in other material grades which are not mentioned in the table.

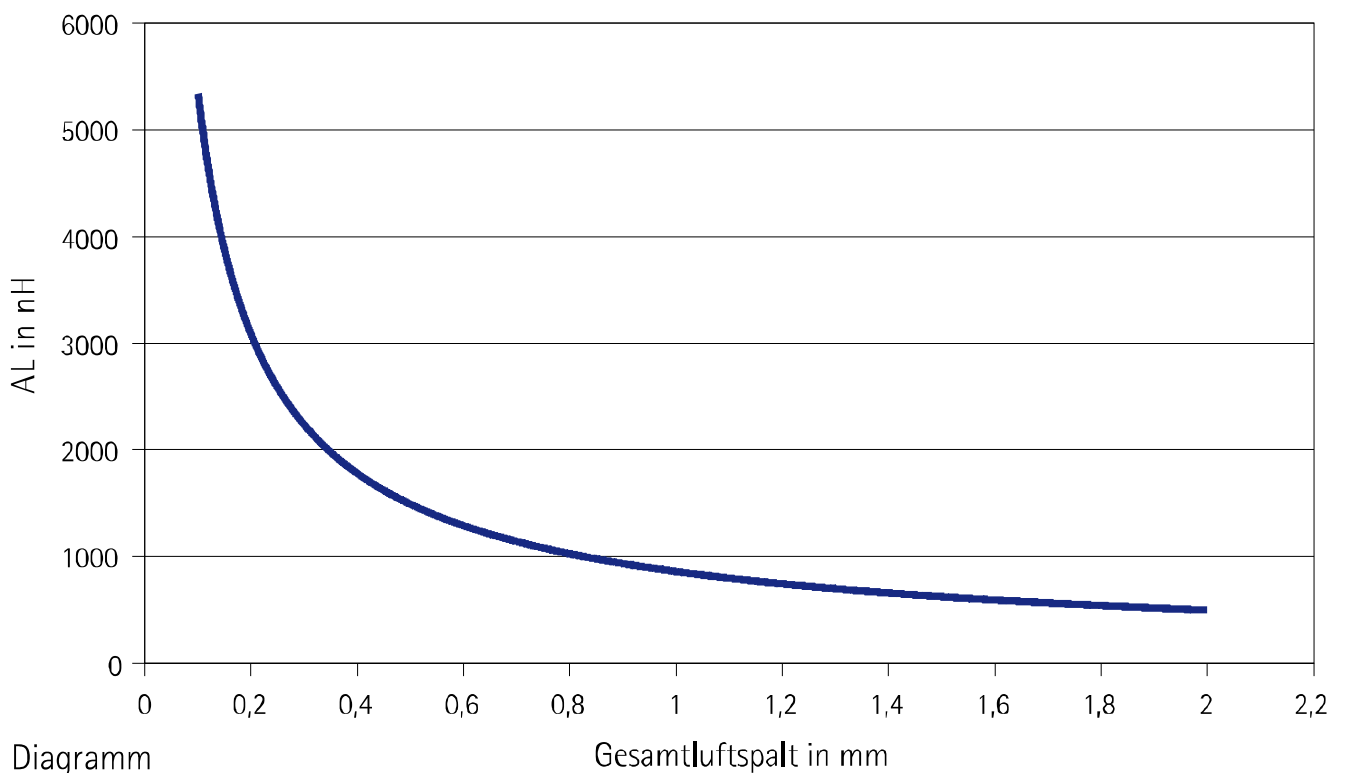
Please ask for more information.



Der Kern kann mit verschiedenen Luftspalten oder AL-Werten geliefert werden. Die Toleranz des Luftspaltes richtet sich nach dessen Größe (siehe Seite 75). Den Zusammenhang zwischen Luftspalt und AL-Wert für 25 °C zeigt das Diagramm. (Werkstoffe Mf 196, Mf 198, Mf 198A, Mf 102 und Mf 106)

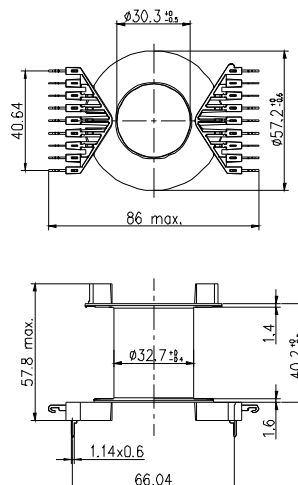
The core can be supplied with different air gaps or AL-values. The tolerance of the air gap depends on its value (see page 75). The dependence between the air gap and the AL-value at 25 °C is shown in the fig. (materials Mf 196, Mf 198, Mf 198A, Mf 102 and Mf 106)

PM 74/59



Weitere Luftspalte auf Anfrage möglich.

Further air gaps on request.



Spulenkörper





RM-Kerne / RM Cores



RM-Kerne werden für Anwendungen der Leistungselektronik hergestellt.

RM cores are produced for power electronics applications.



Die Werte auf dieser Seite beziehen sich auf einen Kernsatz, bestehend aus 2 Kernen ohne Luftspalt. RM-Kerne werden als Kernsatz geliefert.

The values at this page refer to one core set, consisting of 2 cores without air gap. RM cores are supplied as core sets.

$$\sum l/A = 0,607 \text{ mm}^{-1}$$

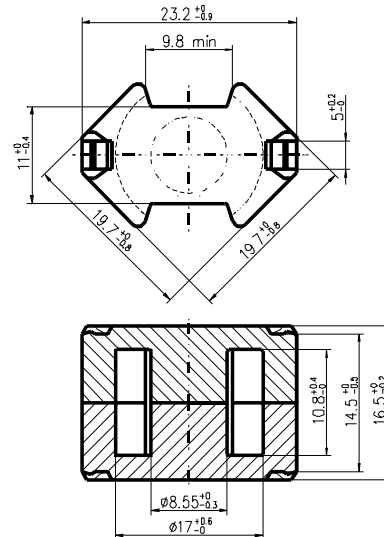
$$l_e = 38,2 \text{ mm}$$

$$A_e = 62,9 \text{ mm}^2$$

$$A_{\min} = 55 \text{ mm}^2$$

$$V_e = 2410 \text{ mm}^3$$

Gewicht / Weight: ca. 13 g / Satz



Werkstoff material	AL-Wert AL value nH	Induktion B flux density mT	Verlustleistung P power losses W/Satz W/set
Mf 196B	4100 +30/-20 % 0,25 mT; 10 kHz; 25 °C	≥ 310 250 A/m; 16 kHz; 100 °C	≤ 0,29 200 mT; 25 kHz; 60 °C
Mf 198	3200 ± 25% 0,25 mT; 10 kHz; 25 °C	≥ 320 250 A/m; 16 kHz; 100 °C	≤ 0,25 200 mT; 25 kHz; 100 °C
Mf 198A	3000 ± 25% 0,25 mT; 10 kHz; 25 °C	≥ 320 250 A/m; 16 kHz; 100 °C	≤ 1,37 200 mT; 100 kHz; 100 °C
Mf 102	3000 ± 25% 0,25 mT; 10 kHz; 25 °C	≥ 320 250 A/m; 16 kHz; 100 °C	≤ 1,13 200 mT; 100 kHz; 100 °C
Mf 106	3000 ± 25% 0,25 mT; 10 kHz; 25 °C	≥ 330 250 A/m; 16 kHz; 100 °C	≤ 1,0 200 mT; 100 kHz; 100 °C
Mf 108	2600 ± 25% 0,25 mT; 10 kHz; 25 °C	≥ 370 250 A/m; 16 kHz; 100 °C	≤ 1,13 200 mT; 100 kHz; 100 °C
Mf 95	3375 ± 25% 0,25 mT; 10 kHz; 25 °C	≥ 320 250 A/m; 16 kHz; 100 °C	≤ 1,13 200 mT; 100 kHz; 100 °C

Der RM 8 ist neben den in der Tabelle angeführten Werkstoffen auch aus anderen Werkstoffen erhältlich.

The RM 8 is also available in other material grades which are not mentioned in the table. Please ask for more information.

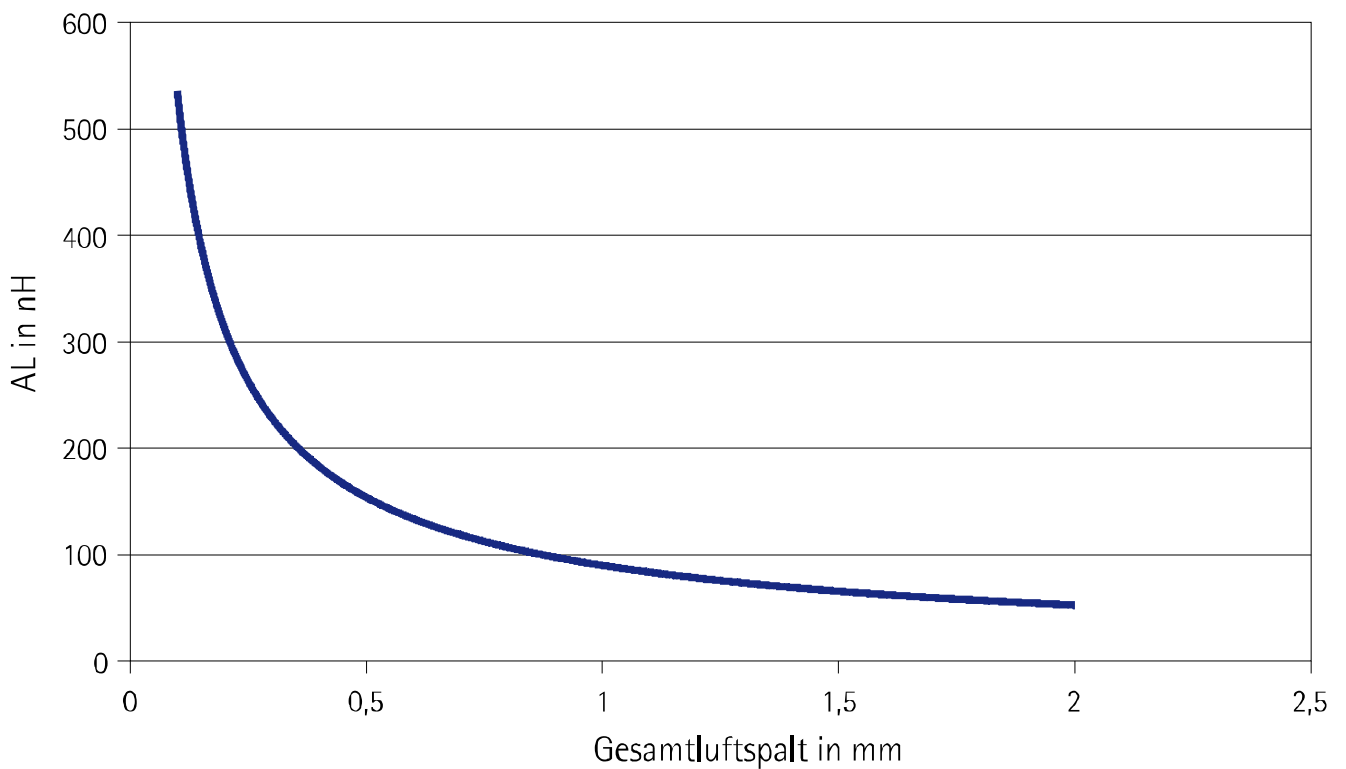
Nähere Informationen auf Anfrage.



Der Kern kann mit verschiedenen Luftspalten oder AL-Werten geliefert werden. Die Toleranz des Luftspaltes richtet sich nach dessen Größe (siehe Seite 75). Den Zusammenhang zwischen Luftspalt und AL-Wert für 25 °C zeigt das Diagramm. (Werkstoffe Mf 196, Mf 198, Mf 198A, Mf 102 und Mf 106)

The core can be supplied with different air gaps or AL-values. The tolerance of the air gap depends on its value (see page 75). The dependence between the air gap and the AL-value at 25 °C is shown in the fig. (materials Mf 196, Mf 198, Mf 198A, Mf 102 and Mf 106)

RM 8



Diagramm

Weitere Luftspalte auf Anfrage möglich.

Further air gaps on request.



Die Werte auf dieser Seite beziehen sich auf einen Kernsatz, bestehend aus 2 Kernen ohne Luftspalt. RM-Kerne werden als Kernsatz geliefert.

The values at this page refer to one core set, consisting of 2 cores without air gap. RM cores are supplied as core sets.

$$\sum I/A = 0,456 \text{ mm}^{-1}$$

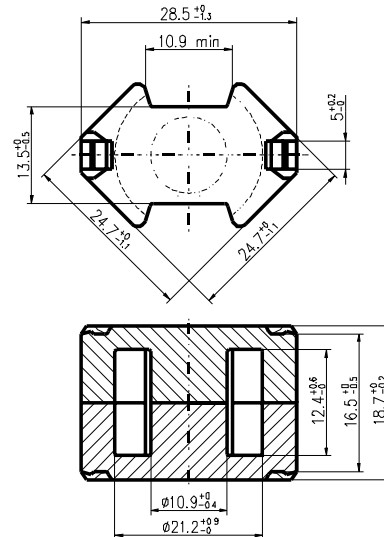
$$I_e = 44,8 \text{ mm}$$

$$A_e = 98,4 \text{ mm}^2$$

$$A_{\min} = 90 \text{ mm}^2$$

$$V_e = 4410 \text{ mm}^3$$

Gewicht / Weight: ca. 22 g / Satz



Werkstoff material	AL-Wert AL value nH	Induktion B flux density mT	Verlustleistung P power losses W/Satz W/set
Mf 196B	5500 ± 25% 0,25 mT; 10 kHz; 25 °C	≥ 310 250 A/m; 16 kHz; 100 °C	≤ 0,6 200 mT; 25 kHz; 60 °C
Mf 198	4200 ± 25% 0,25 mT; 10 kHz; 25 °C	≥ 320 250 A/m; 16 kHz; 100 °C	≤ 0,52 200 mT; 25 kHz; 100 °C
Mf 198A	4200 ± 25% 0,25 mT; 10 kHz; 25 °C	≥ 320 250 A/m; 16 kHz; 100 °C	≤ 2,65 200 mT; 100 kHz; 100 °C
Mf 102	4200 ± 25% 0,25 mT; 10 kHz; 25 °C	≥ 320 250 A/m; 16 kHz; 100 °C	≤ 2,2 200 mT; 100 kHz; 100 °C
Mf 106	4200 ± 25% 0,25 mT; 10 kHz; 25 °C	≥ 330 250 A/m; 16 kHz; 100 °C	≤ 1,81 200 mT; 100 kHz; 100 °C
Mf 108	3950 ± 25% 0,25 mT; 10 kHz; 25 °C	≥ 370 250 A/m; 16 kHz; 100 °C	≤ 2,2 200 mT; 100 kHz; 100 °C
Mf 95	4725 ± 25% 0,25 mT; 10 kHz; 25 °C	≥ 320 250 A/m; 16 kHz; 100 °C	≤ 2,2 200 mT; 100 kHz; 100 °C

Der RM 10 ist neben den in der Tabelle angeführten Werkstoffen auch aus anderen Werkstoffen erhältlich.
Nähere Informationen auf Anfrage.

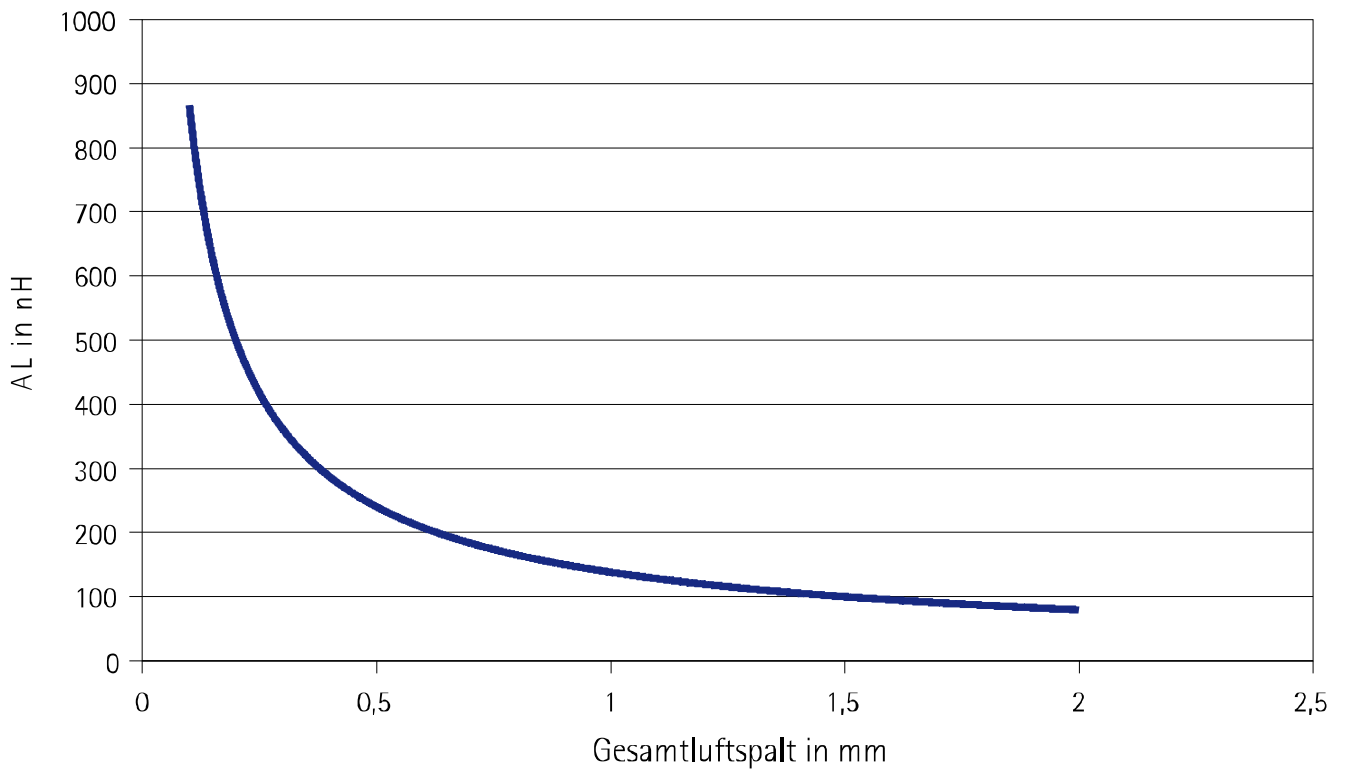
The RM 10 is also available in other material grades which are not mentioned in the table.
Please ask for more information.



Der Kern kann mit verschiedenen Luftspalten oder AL-Werten geliefert werden. Die Toleranz des Luftspaltes richtet sich nach dessen Größe (siehe Seite 75). Den Zusammenhang zwischen Luftspalt und AL-Wert für 25 °C zeigt das Diagramm. (Werkstoffe Mf 196, Mf 198, Mf 198A, Mf 102 und Mf 106)

The core can be supplied with different air gaps or AL-values. The tolerance of the air gap depends on its value (see page 75). The dependence between the air gap and the AL-value at 25 °C is shown in the fig. (materials Mf 196, Mf 198, Mf 198A, Mf 102 and Mf 106)

RM 10



Diagramm

Weitere Luftspalte auf Anfrage möglich.

Further air gaps on request.



Die Werte auf dieser Seite beziehen sich auf einen Kernsatz, bestehend aus 2 Kernen ohne Luftspalt. RM-Kerne werden als Kernsatz geliefert.

The values at this page refer to one core set, consisting of 2 cores without air gap. RM cores are supplied as core sets.

$$\sum I/A = 0,384 \text{ mm}^{-1}$$

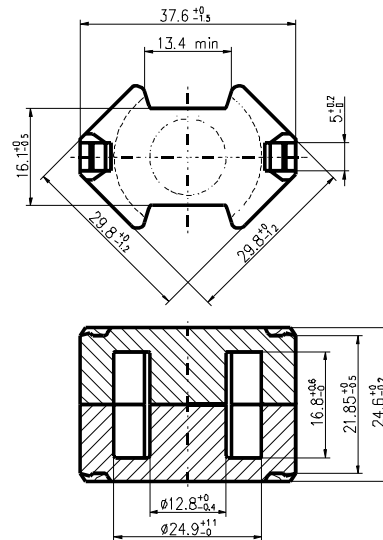
$$I_e = 56,3 \text{ mm}$$

$$A_e = 147 \text{ mm}^2$$

$$A_{\min} = 125 \text{ mm}^2$$

$$V_e = 8250 \text{ mm}^3$$

Gewicht / Weight: ca. 46 g / Satz



Werkstoff material	AL-Wert AL value nH	Induktion B flux density mT	Verlustleistung P power losses W/Satz W/set
Mf 196B	5800 ± 25% 0,25 mT; 10 kHz; 25 °C	≥ 310 250 A/m; 16 kHz; 100 °C	≤ 1,0 200 mT; 25 kHz; 60 °C
Mf 198	5000 ± 25% 0,25 mT; 10 kHz; 25 °C	≥ 320 250 A/m; 16 kHz; 100 °C	≤ 0,85 200 mT; 25 kHz; 100 °C
Mf 198A	5000 ± 25% 0,25 mT; 10 kHz; 25 °C	≥ 320 250 A/m; 16 kHz; 100 °C	≤ 4,6 200 mT; 100 kHz; 100 °C
Mf 102	5000 ± 25% 0,25 mT; 10 kHz; 25 °C	≥ 320 250 A/m; 16 kHz; 100 °C	≤ 3,8 200 mT; 100 kHz; 100 °C
Mf 106	5000 ± 25% 0,25 mT; 10 kHz; 25 °C	≥ 330 250 A/m; 16 kHz; 100 °C	≤ 3,17 200 mT; 100 kHz; 100 °C
Mf 108	4700 ± 25% 0,25 mT; 10 kHz; 25 °C	≥ 370 250 A/m; 16 kHz; 100 °C	≤ 3,8 200 mT; 100 kHz; 100 °C
Mf 95	5625 ± 25% 0,25 mT; 10 kHz; 25 °C	≥ 320 250 A/m; 16 kHz; 100 °C	≤ 3,8 200 mT; 100 kHz; 100 °C

Der RM 12 ist neben den in der Tabelle angeführten Werkstoffen auch aus anderen Werkstoffen erhältlich.

The RM 12 is also available in other material grades which are not mentioned in the table. Please ask for more information.

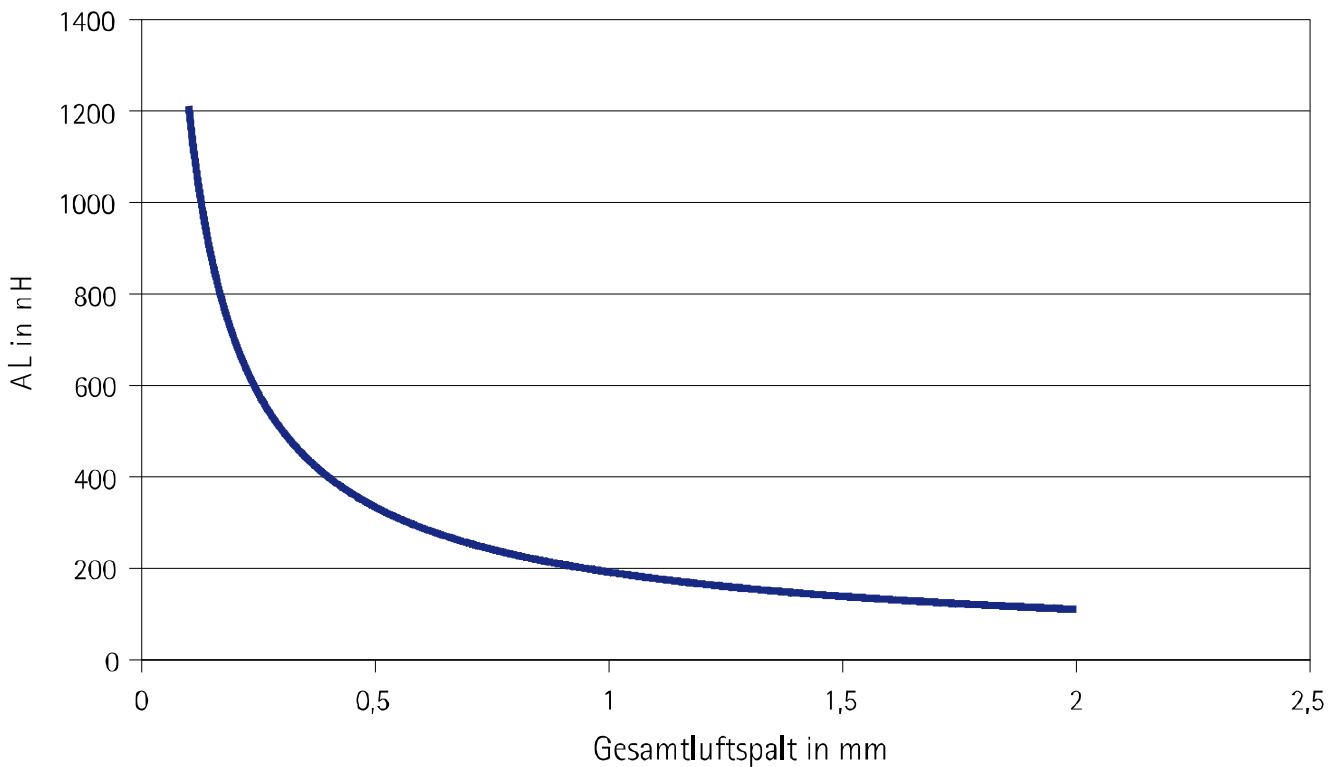
Nähere Informationen auf Anfrage.



Der Kern kann mit verschiedenen Luftspalten oder AL-Werten geliefert werden. Die Toleranz des Luftspaltes richtet sich nach dessen Größe (siehe Seite 75). Den Zusammenhang zwischen Luftspalt und AL-Wert für 25 °C zeigt das Diagramm. (Werkstoffe Mf 196, Mf 198, Mf 198A, Mf 102 und Mf 106)

The core can be supplied with different air gaps or AL-values. The tolerance of the air gap depends on its value (see page 75). The dependence between the air gap and the AL-value at 25 °C is shown in the fig. (materials Mf 196, Mf 198, Mf 198A, Mf 102 and Mf 106)

RM 12



Diagramm

Weitere Luftspalte auf Anfrage möglich.

Further air gaps on request.



Die Werte auf dieser Seite beziehen sich auf einen Kernsatz, bestehend aus 2 Kernen ohne Luftspalt. RM-Kerne werden als Kernsatz geliefert.

The values at this page refer to one core set, consisting of 2 cores without air gap. RM cores are supplied as core sets.

$$\sum l/A = 0,351 \text{ mm}^{-1}$$

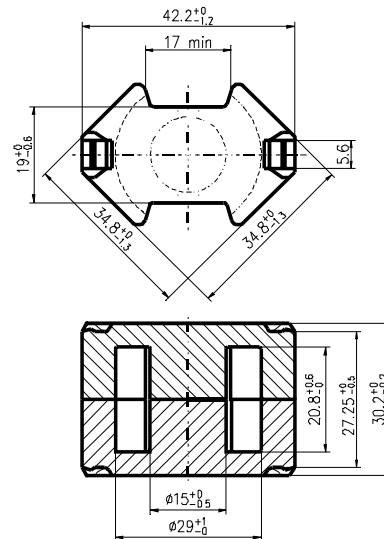
$$l_e = 69,7 \text{ mm}$$

$$A_e = 199 \text{ mm}^2$$

$$A_{\min} = 170 \text{ mm}^2$$

$$V_e = 13900 \text{ mm}^3$$

Gewicht / Weight: ca. 71 g / Satz



Werkstoff material	AL-Wert AL value nH	Induktion B flux density mT	Verlustleistung P power losses W/Satz W/set
Mf 196B	6800 ± 25% 0,25 mT; 10 kHz; 25 °C	≥ 310 250 A/m; 16 kHz; 100 °C	≤ 1,7 200 mT; 25 kHz; 60 °C
Mf 198	6000 ± 25% 0,25 mT; 10 kHz; 25 °C	≥ 320 250 A/m; 16 kHz; 100 °C	≤ 1,42 200 mT; 25 kHz; 100 °C
Mf 198A	6000 ± 25% 0,25 mT; 10 kHz; 25 °C	≥ 320 250 A/m; 16 kHz; 100 °C	≤ 7,7 200 mT; 100 kHz; 100 °C
Mf 102	6000 ± 25% 0,25 mT; 10 kHz; 25 °C	≥ 320 250 A/m; 16 kHz; 100 °C	≤ 6,4 200 mT; 100 kHz; 100 °C
Mf 106	6000 ± 25% 0,25 mT; 10 kHz; 25 °C	≥ 330 250 A/m; 16 kHz; 100 °C	≤ 5,33 200 mT; 100 kHz; 100 °C
Mf 108	5625 ± 25% 0,25 mT; 10 kHz; 25 °C	≥ 370 250 A/m; 16 kHz; 100 °C	≤ 6,4 200 mT; 100 kHz; 100 °C
Mf 95	6750 ± 25% 0,25 mT; 10 kHz; 25 °C	≥ 320 250 A/m; 16 kHz; 100 °C	≤ 6,4 200 mT; 100 kHz; 100 °C

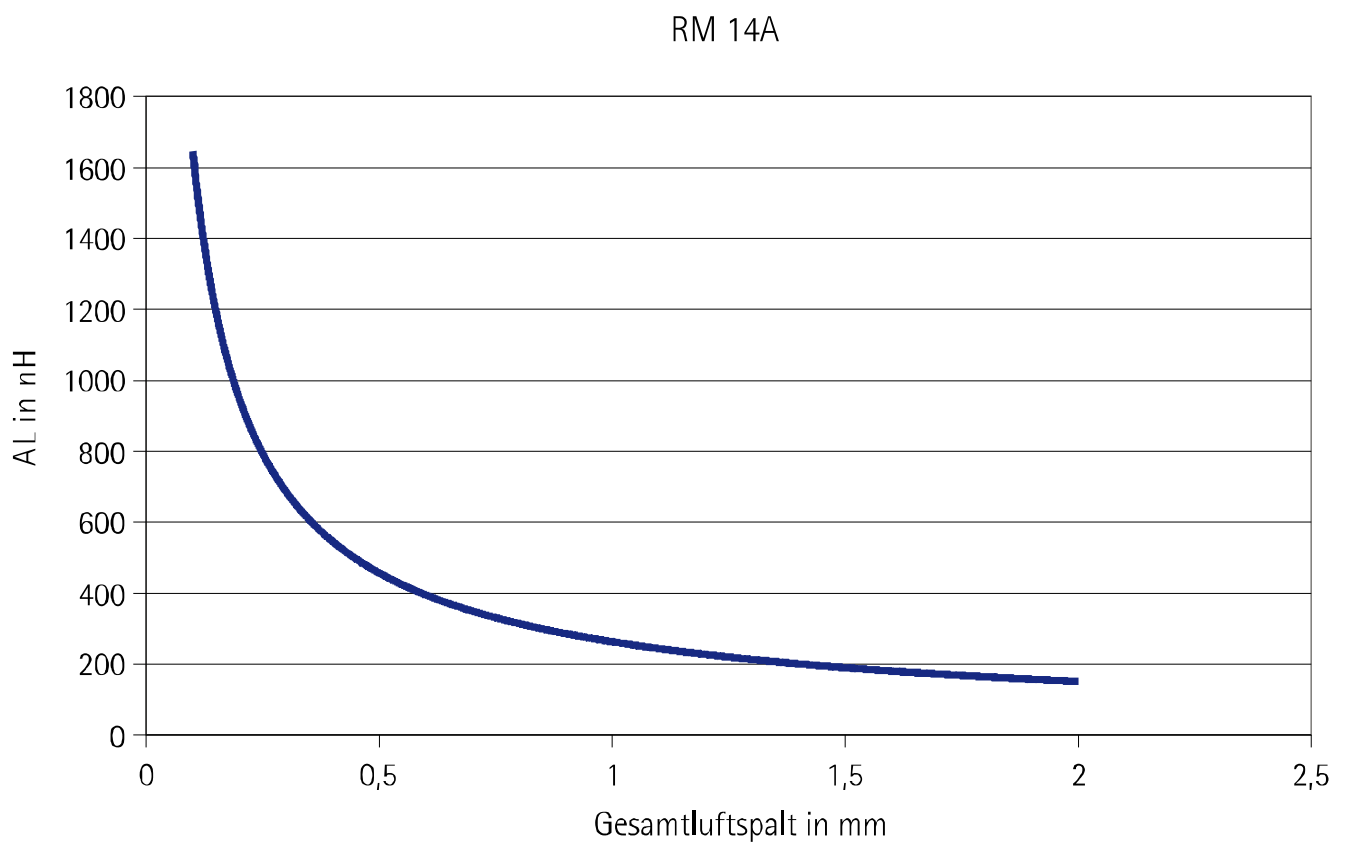
Der RM 14A ist neben den in der Tabelle angeführten Werkstoffen auch aus anderen Werkstoffen erhältlich.
Nähere Informationen auf Anfrage.

The RM 14A is also available in other material grades which are not mentioned in the table.
Please ask for more information.



Der Kern kann mit verschiedenen Luftspalten oder AL-Werten geliefert werden. Die Toleranz des Luftspaltes richtet sich nach dessen Größe (siehe Seite 75). Den Zusammenhang zwischen Luftspalt und AL-Wert für 25 °C zeigt das Diagramm. (Werkstoffe Mf 196, Mf 198, Mf 198A, Mf 102 und Mf 106)

The core can be supplied with different air gaps or AL-values. The tolerance of the air gap depends on its value (see page 75). The dependence between the air gap and the AL-value at 25 °C is shown in the fig. (materials Mf 196, Mf 198, Mf 198A, Mf 102 and Mf 106)



Diagramm

Weitere Luftspalte auf Anfrage möglich.

Further air gaps on request.





Segmente, Profile und I-Kerne / Segments, Profiles and I Cores



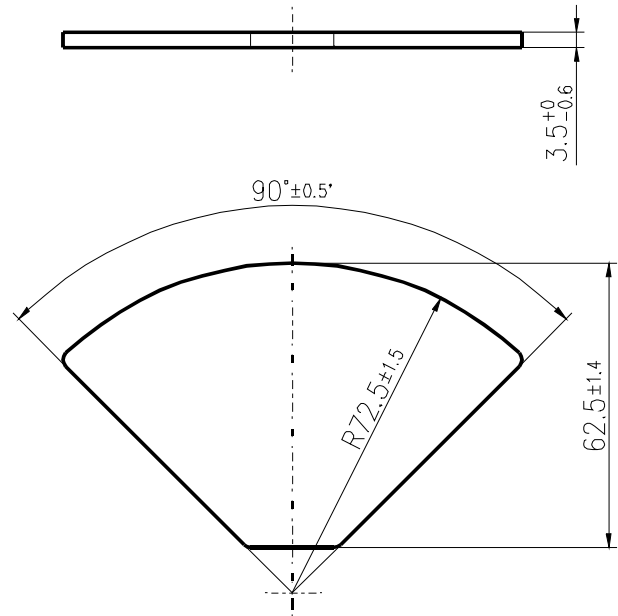
Segmente, Profile und I-Kerne werden zur Leitung des magnetischen Flusses in den unterschiedlichsten Anwendungen verwendet.

Segments, Profiles and I cores are used for conducting the magnetic flux in different applications.



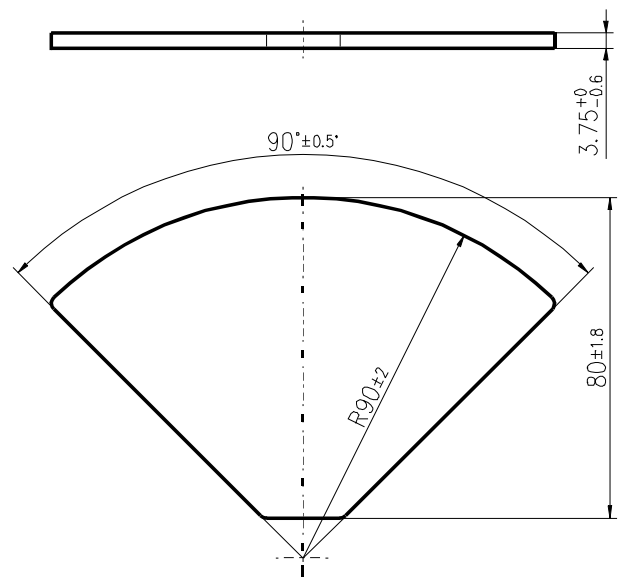
Segment 145

Gewicht / Weight: ca. 65 g



Segment 180

Gewicht / Weight: ca. 105 g



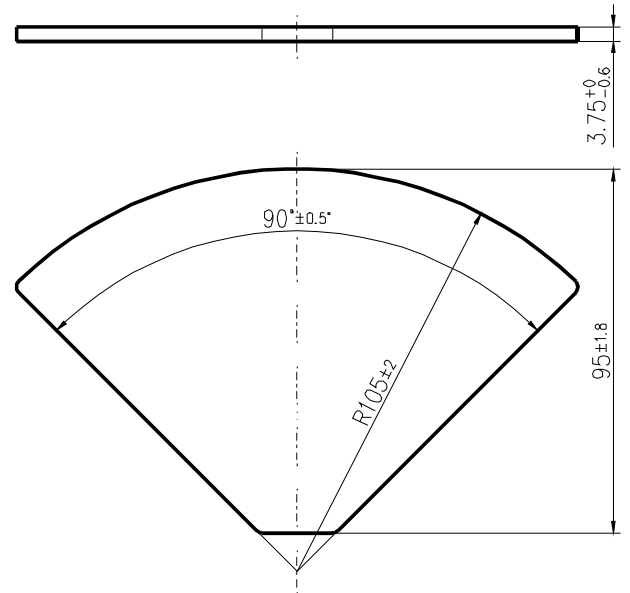
Segmente sind in verschiedenen Werkstoffen erhältlich. Nähere Informationen auf Anfrage.

Segments are available in several material grades. Please ask for more information.



Segment 210

Gewicht / Weight: ca. 145 g



Segmente sind in verschiedenen Werkstoffen erhältlich. Nähere Informationen auf Anfrage.

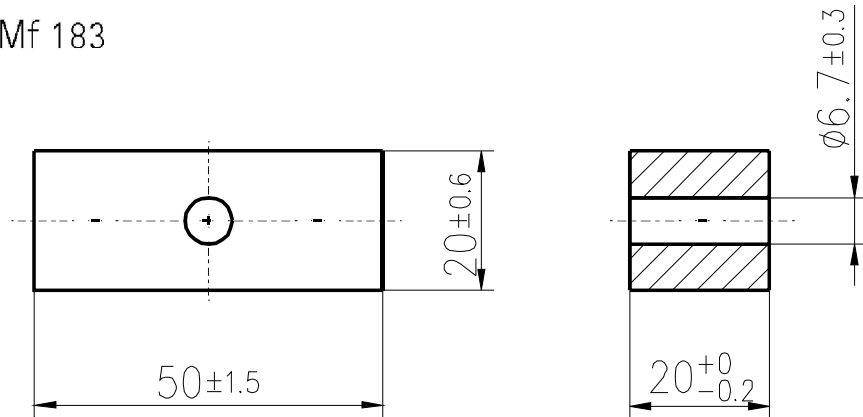
Segments are available in several material grades. Please ask for more information.



Profilkern 20/20/50

Werkstoffe / Material grades: Mf 183

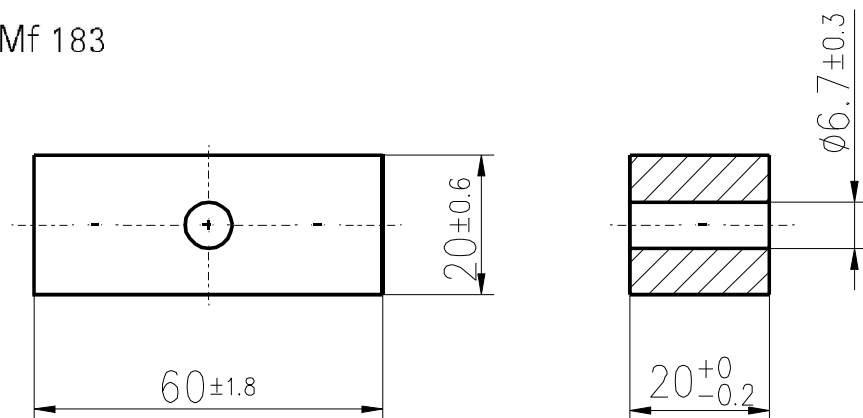
Gewicht / Weight: ca. 93 g



Profilkern 20/20/60

Werkstoffe / Material grades: Mf 183

Gewicht / Weight: ca. 106 g



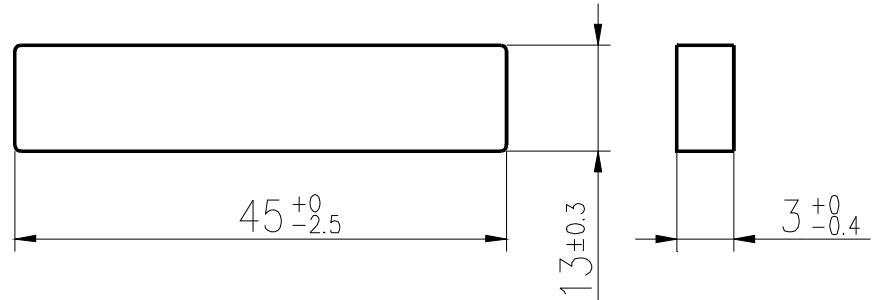
Profilkerne sind in verschiedenen Werkstoffen erhältlich. Nähere Informationen auf Anfrage.

Profile cores are available in several material grades. Please ask for more information.



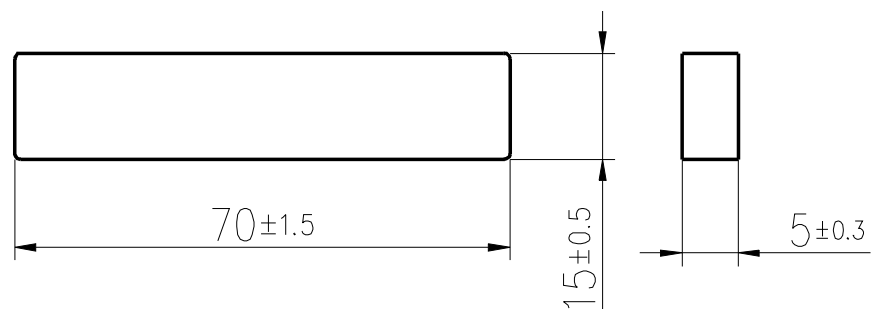
Profilkern 45/13/3

Gewicht / Weight: ca. 9,5 g



Profilkern 70/15/5

Gewicht / Weight: ca. 23 g



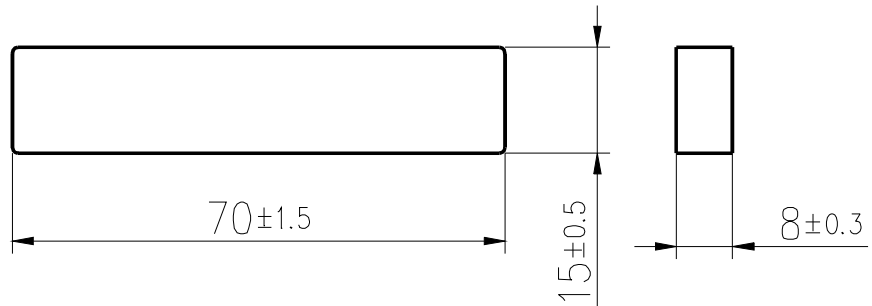
Profilkerne sind in verschiedenen Werkstoffen erhältlich. Nähere Informationen auf Anfrage.

Profile cores are available in several material grades. Please ask for more information.



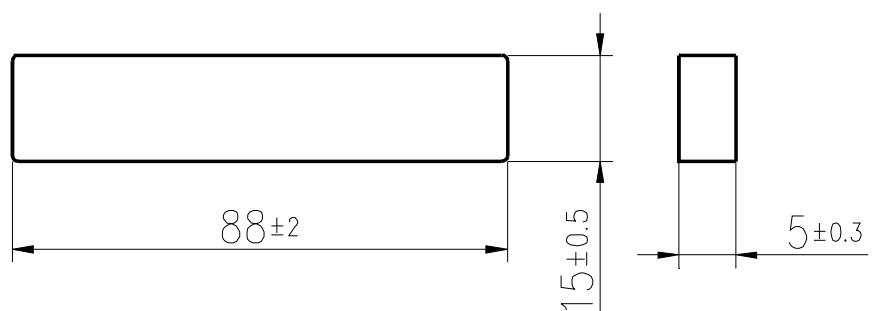
Profilkern 70/15/8

Gewicht / Weight: ca. 38 g



Profilkern 88/15/5

Gewicht / Weight: ca. 31 g



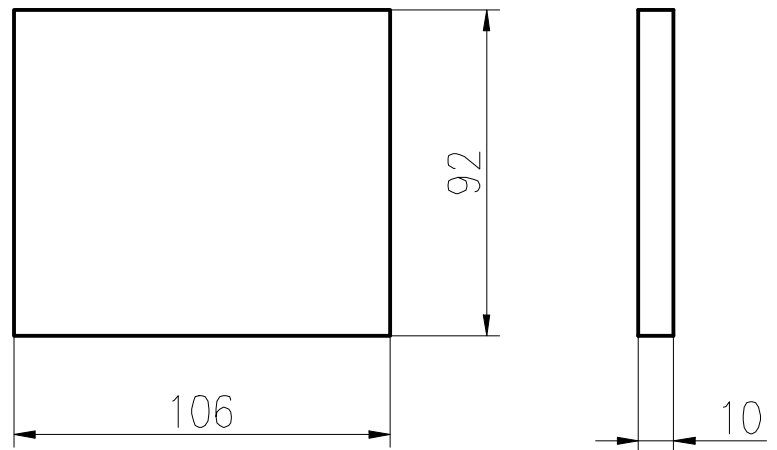
Profilkerne sind in verschiedenen Werkstoffen erhältlich. Nähere Informationen auf Anfrage.

Profile cores are available in several material grades. Please ask for more information.



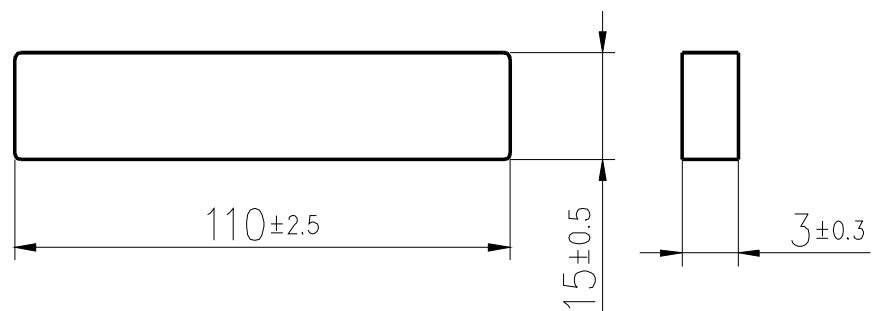
Profilkern 106/92/10

Gewicht / Weight: ca. 470 g



Profilkern 110/15/3

Gewicht / Weight: ca. 21 g



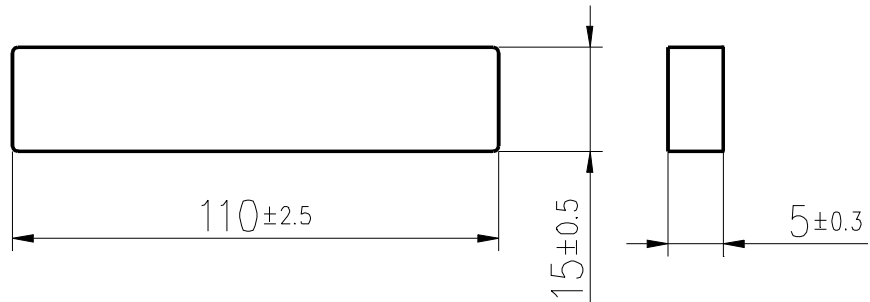
Profilkerne sind in verschiedenen Werkstoffen erhältlich. Nähere Informationen auf Anfrage.

Profile cores are available in several material grades. Please ask for more information.



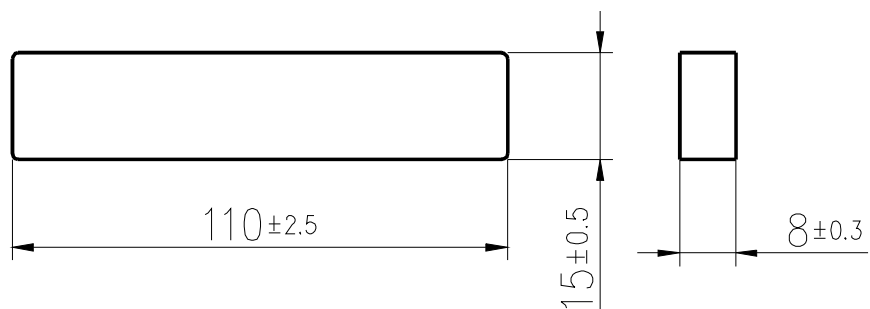
Profilkern 110/15/5

Gewicht / Weight: ca. 35 g



Profilkern 110/15/8

Gewicht / Weight: ca. 38 g



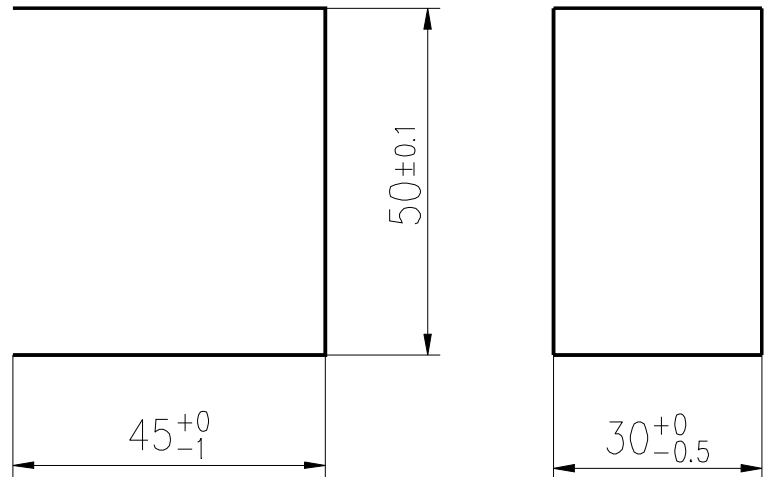
Profilkerne sind in verschiedenen Werkstoffen erhältlich. Nähere Informationen auf Anfrage.

Profile cores are available in several material grades. Please ask for more information.



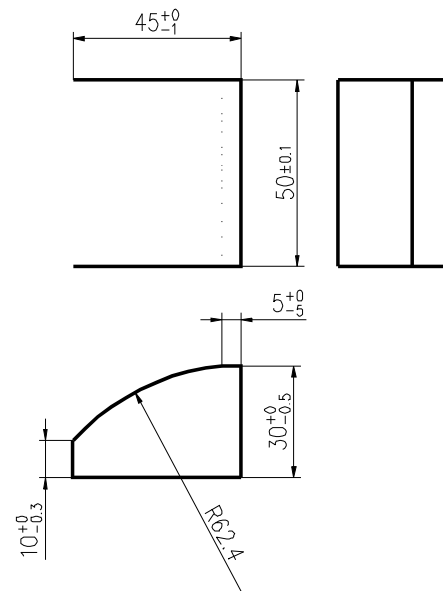
Profilkern 50/45/30

Gewicht / Weight: ca. 315 g



Profilkern 50/45/30 mit Radius

Gewicht / Weight: ca. 245 g



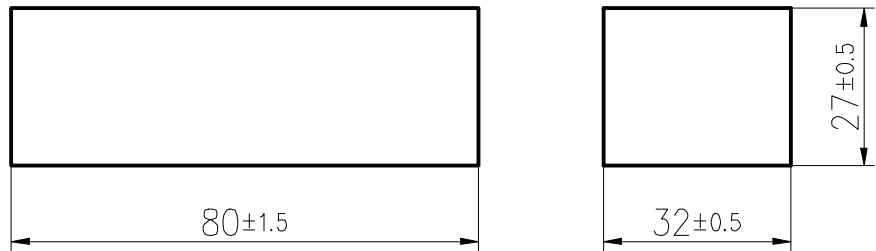
Profilkerne sind in verschiedenen Werkstoffen erhältlich. Nähere Informationen auf Anfrage.

Profile cores are available in several material grades. Please ask for more information.



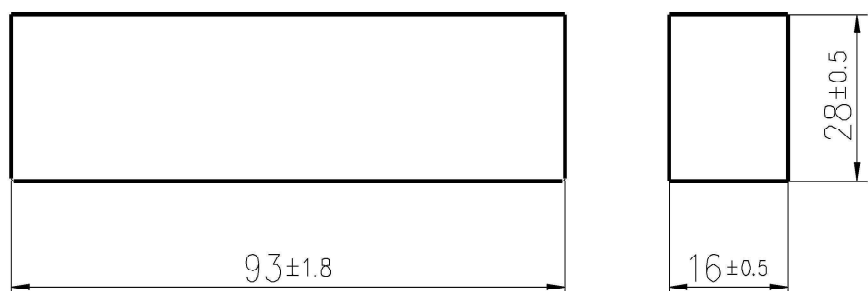
I 80/27/32

Gewicht / Weight: ca. 340 g



I 93/28/16

Gewicht / Weight: ca. 200 g



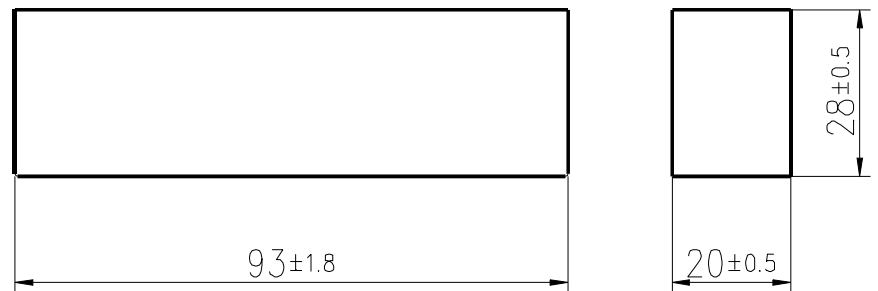
I-Kerne sind in verschiedenen Werkstoffen erhältlich. Nähere Informationen auf Anfrage.

I cores are available in several material grades. Please ask for more information.



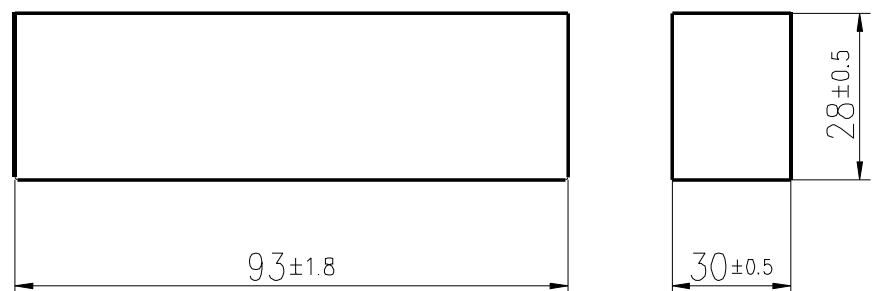
I 93/28/20

Gewicht / Weight: ca. 245 g



I 93/28/30

Gewicht / Weight: ca. 375 g



I-Kerne sind in verschiedenen Werkstoffen erhältlich. Nähere Informationen auf Anfrage.

I cores are available in several material grades. Please ask for more information.





Zylinder- und Rohrkerne / Cylinder- and Tube Cores





Die Induktivität einer Zylinderkernspule mit Kern lässt sich näherungsweise unter Zuhilfenahme des Diagramms bestimmen. Wird ein magnetisierbarer Körper z.B. eine Kugel, ein Stab oder eine andere Geometrie, welche keinen geschlossenen magnetischen Weg ergibt, magnetisiert, so bilden sich an den beiden Enden in Magnetisierungsrichtung des Körpers Pole aus, welche im Inneren des Körpers ein Magnetfeld erzeugen, dass dem äußeren Feld entgegen gerichtet ist. Das wirksame Feld H_{Fe} (Fe ... Ferrit oder Eisen) ergibt sich zu $H_{Fe} = H_{Spule} - F_E J$, mit F_E ... Entmagnetisierungsfaktor und J ... magnetische Polarisation. Ein Körper hat für jede Raumrichtung x , y und z einen nur von der Körpergeometrie abhängigen Entmagnetisierungsfaktor, wobei die Summe der drei Faktoren gleich 1 ist. Für Rotationsellipsoide und lange Stäbe kann man diesen berechnen. Für eine Kugel ist der Entmagnetisierungsfaktor für jede Raumrichtung $1/3$. Für Zylinderkerne der Fläche A , dem Durchmesser d und der Länge l mit $l > d$, lässt sich die effektive Permeabilität des Kernes berechnen. Im Diagramm ist die effektive Permeabilität als Funktion des Verhältnisses von Länge l zu Durchmesser d des Zylinders dargestellt.

Zur annähernden Berechnung der Induktivität einer einlagig auf einen Ferritzylinder gewickelten Spule berechnet man zuerst das Verhältnis Länge l zu Durchmesser d des Kernes und liest für diesen Wert aus dem Diagramm die zugehörige effektive Permeabilität μ_e für den Kernwerkstoff ab. Damit kann man die Induktivität berechnen mit

You can approximately calculate the inductance of a cylindrical coil with inserted rod core with the help of the shown diagram.

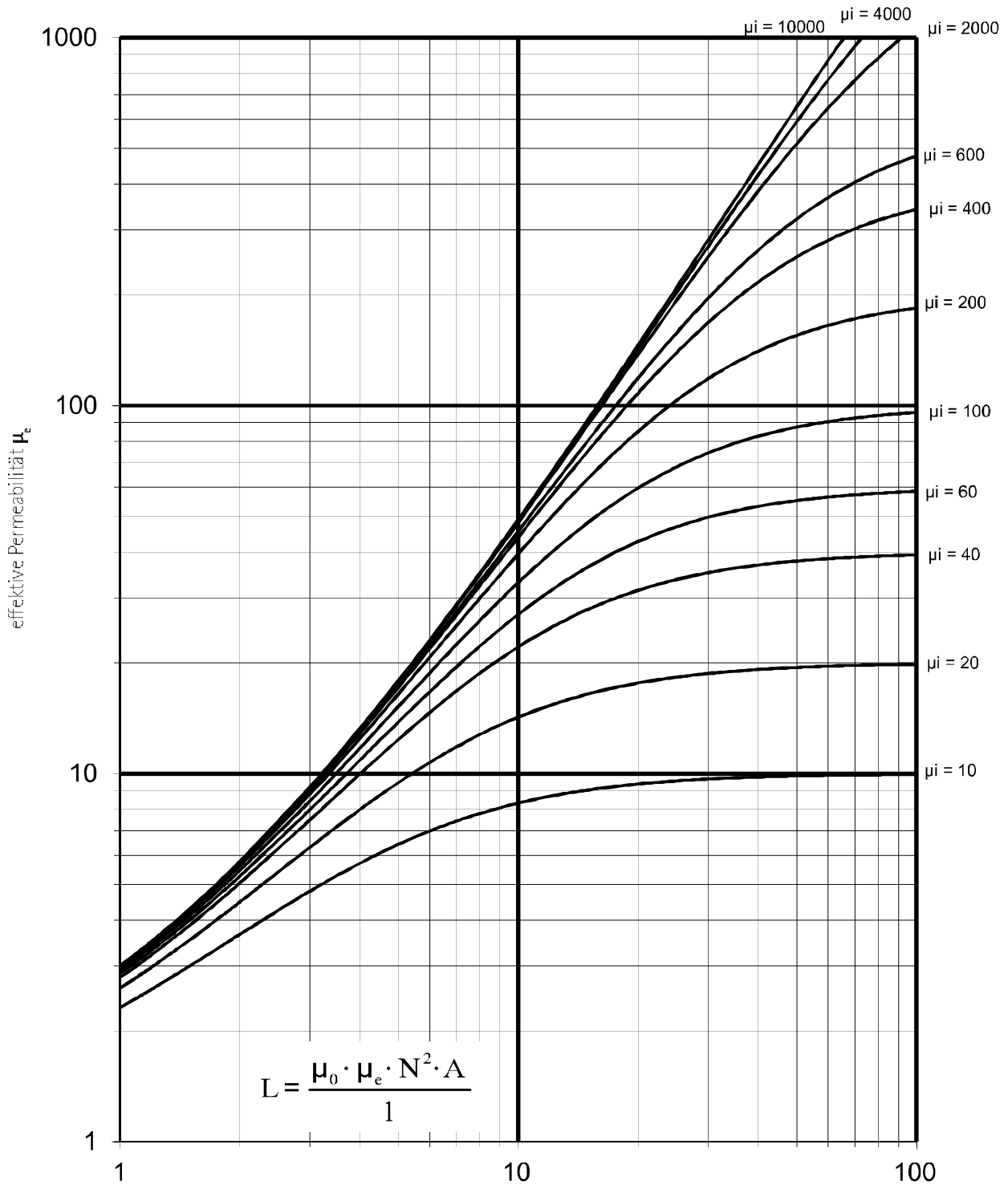
At both ends of a magnetized corpus, e.g. sphere, rod or any other shape with no closed magnetic path, poles are generated, which cause an inner field opposite to the outer magnetising field. The effective field H_{Fe} (Fe ... ferrite or iron) is given by $H_{Fe} = H_{Coil} - F_E J$, where F_E ... demagnetizing factor and J ... magnetic polarisation. Each corpus has one demagnetizing factor for each space direction x , y and z , where the sum of the three factors is 1. For ellipsoids and long rods it is possible to calculate it. The demagnetizing factor for a sphere is $1/3$ for each space direction. For rod cores with a magnetic area A , diameter d and length l with $l > d$ the effective permeability of the core can be calculated. The effective permeability of rods as function of the relation length l to diameter d is shown in the diagram.

To calculate the inductance of a cylindrical coil with inserted rod core, you can calculate the relation l/d and read the related effective permeability from the diagram. Now you can calculate the inductance of the coil with

$$L = \frac{\mu_0 \cdot \mu_e \cdot N^2 \cdot A}{l}$$



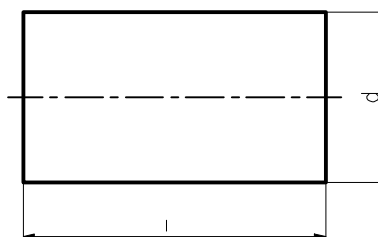
effektive Permeabilität μ_e von Zylinderkernen





Allgemeines: Zylinderkerne werden für Drosseln und Übertrager eingesetzt.

General: Rods are used for chokes and transformers.



Bauform	Werkstoff	Durchmesser [mm]	Länge [mm]
Zylinderkern 4x20	Mf 196	4,0 - 0,3	20,0 ± 0,5
Zylinderkern 5x10	Mf 196	5,0 - 0,1	10,0 ± 0,3
Zylinderkern 5x15	Mf 196	5,0 - 0,3	15,0 ± 0,5
Zylinderkern 5x20	Mf 196	5,0 - 0,3	20,0 ± 0,5
Zylinderkern 5x25	Mf 196	5,0 - 0,3	25,0 ± 0,5
Zylinderkern 5x60	Mf 198	5,0 - 0,3	60,0 - 3,5
Zylinderkern 6x10	Mf 196	6,0 - 0,3	10,0 ± 0,3
Zylinderkern 6x15	Mf 196	6,0 - 0,3	15,0 ± 0,5
Zylinderkern 6x20	Mf 196	6,0 - 0,3	20,0 ± 0,5
Zylinderkern 6x22	Mf 196	6,0 - 0,3	22,0 ± 0,5
Zylinderkern 6x24	Mf 198	6,0 - 0,3	24,0 ± 0,5
Zylinderkern 6x25	Mf 196	6,0 - 0,3	25,0 ± 0,5
Zylinderkern 6x30	Mf 196	6,0 - 0,3	30,0 ± 0,5
Zylinderkern 6x35	Mf 196	6,0 ^{+ 0,1} - 0,3	30,0 ± 0,5
Zylinderkern 8x19	Mf 198	8,0 ± 0,3	19,0 ± 1,0
Zylinderkern 10x28	Mf 198	10,0 + 0,4	28,0 ± 0,5
Zylinderkern 10x30	Mf 196	10,1 + 0,4	30,0 ± 0,5
Zylinderkern 10x30	Mf 198	10,1 - 0,4	30,0 ± 0,5
Zylinderkern 10x45	Mf 198	10,0 ± 0,2	45,0 ± 0,5
Zylinderkern 10x50	Mf 196	10,0 ± 0,2	50,0 ± 0,5
Zylinderkern 10x60	Mf 198	10,0 ± 0,2	60,0 - 3,5
Zylinderkern 10,4x21	Mf 196	10,4 ± 0,2	21,0 - 1,0
Zylinderkern 11,5x17	Mf 196	11,5 ± 0,2	17,0 ± 0,5
Zylinderkern 11,5x21	Mf 196	11,5 ± 0,2	21,0 - 1,0
Zylinderkern 80x45	Mf 102	80,0 ± 1,5	45,0 ± 0,3
Zylinderkern 80x45	Mf 108	80,0 ± 1,5	45,0 ± 0,3
Zylinderkern 80x270	Mf 102	80,0 ± 1,5	270 ± 1,8
Zylinderkern 80x270	Mf 108	80,0 ± 1,5	270 ± 1,8



Bauform	Werkstoff	Durchmesser 1 [mm]	Durchmesser 2 [mm]	Länge [mm]
Rohrkern 6x3x14	Mf 143	6,0 - 0,3	3,0 + 0,2	14,0 ± 0,1
Rohrkern 6x3x15	Mf 143	6,0 - 0,3	3,0 + 0,2	15,0 + 0,3
Rohrkern 6x3x18	Mf 143	6,0 - 0,3	3,0 + 0,2	18,0 ± 0,9
Rohrkern 10x5x20	Mf 143	10,0 ± 0,3	5,0 ± 0,3	20,0 ± 0,5
Rohrkern 10,4x5x21	Mf 196	10,4 ± 0,2	4,3 + 0,6	21,0 - 1,0
Rohrkern 11,5x5x21	Mf 196	11,5 ± 0,2	4,3 + 0,6	21,0 - 1,0
Rohrkern 16,4x11x30	Mf 183	16,0 ± 0,4	11,0 + 0,5	30,0 ^{+0,5} - 1,2
Hohlzylinder 32x10x25	Mf 196	33,0 ± 0,5	10,2 ± 0,3	25,8 ± 1,1
Hohlzylinder 32x10x30	Mf 196	33,0 ± 0,5	10,2 ± 0,3	30,0 ± 0,9





MnZn-Ferritpulver / MnZn Ferrite Powder



MnZn-Ferritpulver für plastgebundene Ferritbauteile die zur Herstellung von Antennen, Wegfahrsperrern und Abschirmfolien verwendet werden.

MnZn-Ferrite powder for plastic bound components used for antennas, car anti theft systems and shielding foils.





MnZn-Ferritpulver / MnZn Ferrite Powder

Werkstoffe: MnZn-Ferrite
(aufgemahlen)

Material grades: MnZn ferrite
(milled)

KenngroÙe Parameter	Einheit Unit	Messwert Measured value
Spez. Sättigungsmagnetisierung δ Spez. saturation magnetization	A cm ² /g	≈850
Anfangspermeabilität μ_i des Ausgangswerkstoffs Initial permeability of the source material		2000*)
Sättigungsflussdichte \hat{B}_s des Ausgangswerkstoffs Saturation flux density of the source material	mT	500*)
Curietemperatur T_c Curie temperature	°C	220
KorngröÙe D Particle size	μm	1-100
Mittlere KorngröÙe D ₅₀ Mean particle size	μm	ca. 20**)
< 1 μm > 120 μm (gemessen mittels/measured with Cilas Granulometer)	Gew./wt-% Gew./wt-%	< 10 < 5
Schüttdichte Bulk density	g/cm ³	1,8

*) gemessen an Bauteilen (z.B. Ringkerne)

*) measured on components (e.g. ring core)

***) Anpassungen und Variationen,
insbesondere bezüglich KorngröÙe und
Kornverteilung nach Vereinbarung

***) Adjustments and variations, especially
with respect to particle size and
particle distribution on request